

Notice d'utilisation

L2-SUC

DKL
YOUR DENTAL UNIT

Fabricant :
DKL CHAIRS GmbH
An der Ziegelei 3
D-37124 Rosdorf
Allemagne
+49 (0)551-50060
info@dkl.de
www.dkl.de



Document N° GFR-L2SUC
Rev. 05 / 01.04.2024
Sous réserve de modification

Sommaire

Symboles dans la notice d'utilisation	3
Symboles dans le poste de traitement	4
Introduction	5
Compatibilité électromagnétique (CEM)	6
Consignes de sécurité – Générales	7
Consignes de sécurité – console assistante et unité de l'eau	8
Spécifications techniques	9
Exigences concernant les fluides	10
Dimensions en millimètres	12
Description du produit	13
La position de travail idéale avec le fauteuil L2	15
Mouvements du fauteuil	16
Mise en marche du poste de traitement	18
Fonctions de la seringue Luzzani Minilight	19
Lampe opératoire LED.light EVA	20
Tablette réglable en hauteur	23
Fontaine-crachoir	24
Aspiration	25
Système d'aspiration	26
Nettoyage et désinfection des embouts d'aspiration	27
Nettoyage et désinfection du système d'aspiration	29
Nettoyage et désinfection des surfaces	31
Nettoyage et désinfection des supports instruments	34
Système bouteille Bottle Care	35
Fonction de rinçage avec le système Bottle Care	36
Rinçage intensif avec le système Bottle Care	36
Unité de séparation de l'eau (USE)	37
Rinçage avec l'unité de séparation de l'eau (USE)	39
Rinçage intensif avec l'unité de séparation de l'eau (USE)	39
Remplissage du produit DK-DOX 150 dans l'USE	40
Entretien et révision du poste	41
Contrôles techniques de sécurité	41
Garantie + Élimination et recyclage	42
CEM - Déclaration du fabricant	43

Annexes

- > Notice d'utilisation DÜRR Dental Notice d'utilisation Vanne de crachoir 3
- > Notice d'utilisation DÜRR Dental Séparateur et récupérateur d'amalgame CAS 1
- > Notice d'utilisation DÜRR Dental Séparateur CS 1
- > Notice d'utilisation Seringue Luzzani Minilight
- > MANUEL D'UTILISATEUR FARO EVA Lampe opératoire

Symboles dans la notice d'utilisation



MISE EN GARDE !
(dans le cas où un être humain pourrait être blessé)



ATTENTION !
(dans le cas où une chose pourrait être endommagée)



Informations générales,
sans danger pour
l'être humain ou les
objets



Thermodesinfectable



Stérilisable
jusqu'à la température
indiquée



Appeler le service
technique

Symboles sur le poste de traitement



Consulter le mode
d'emploi ou le mode
d'emploi électronique



MARCHE / ARRÊT



Ne pas éliminer avec les
ordures ménagères



Marquage CE avec le
numéro d'identification de
l'organisme notifié



Pédale unit



Partie appliquée de type
B



Date de fabrication



Référence
catalogue



Numéro de série



Fabricant



Produit médical



UDI - Identification
Produit



Tension électrique



Courant alternatif



Puissance électrique
consommée



Puissance électrique



Fréquence du courant
alternatif



Sécurité électrique

Symboles dans le poste de traitement



Connexion conducteur de protection PE

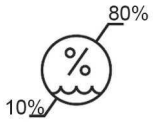


Terre fonctionnelle

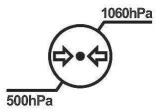
N

Point de connexion du conducteur neutre à des appareils branchés

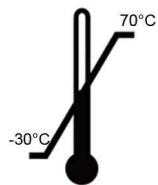
Symboles sur l'emballage



Limitation de l'humidité



Limite de pression atmosphérique



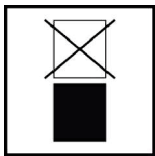
Plage de température admissible



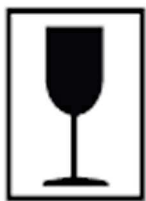
Poser debout, haut !



Conserver au sec



Ne pas empiler



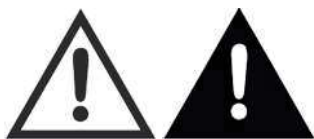
Fragile

Introduction



Pour votre sécurité et celle de vos patients

Cette notice d'utilisation a pour but de vous fournir des informations et instructions quant à la mise en main et l'emploi de votre produit. Cependant, elle sert également à vous mettre en garde sur les risques éventuels que vous pourriez rencontrer. Votre sécurité, celle de votre équipe et, bien sûr, celle de vos patients est notre priorité.



Observer les consignes de sécurité

Finalité du produit

Ce poste de traitement sert au diagnostic et au traitement des enfants et des adultes dans le cadre de la médecine dentaire.



Une utilisation non conforme peut endommager l'unité de traitement et entraîner des risques et des dangers pour le patient, l'utilisateur et des tiers.

Qualification de l'utilisateur

L'appareil de traitement DKL ne doit être utilisé que par du personnel qualifié ayant reçu une formation médicale, professionnelle et pratique. L'unité de traitement a été développée et conçue pour le groupe cible des dentistes, hygiénistes dentaires (prophylaxie), assistants et assistantes dentaires.



Ce dispositif médical est fabriqué conformément aux prescriptions européennes et répond au règlement (UE) 2017/745.



Responsabilité du fabricant

Le fabricant ne peut être tenu pour responsable de l'impact sur la sécurité, la fiabilité et la performance de l'unité de traitement que si les instructions suivantes sont respectées :

- > L'unité dentaire doit être utilisée conformément à cette notice d'utilisation.
- > Si l'installation, les extensions, les nouveaux réglages, les modifications ou les réparations ont été effectués par des techniciens DKL ou des techniciens formés par DKL ou par le personnel des revendeurs agréés.
- > L'installation électrique du local doit être conforme aux dispositions de la norme IEC 60364-7-710 (« Installations électriques dans les locaux à usage médical ») ou aux réglementations en vigueur dans votre pays.
- > Si les maintenances annuelles recommandées sont effectuées et les travaux de réparation répondent aux exigences de la norme EN 62353.
- > Si les exigences de la directive sont pleinement respectées dans le cas des « Essais répétés et des essais préalables à la mise en service du matériel et des systèmes électriques médicaux - Exigences générales ».
- > Lors de l'utilisation de l'appareil, il convient de respecter les prescriptions légales nationales en vigueur, en particulier les prescriptions de sécurité du travail et les mesures de prévention des accidents.

Compatibilité électromagnétique (CEM)



Les appareils électromédicaux sont soumis à des mesures de précaution CEM particulières et doivent être installés et mis en service conformément aux instructions CEM. DKL garantit la conformité du poste dentaire aux directives CEM uniquement dans le cas où les accessoires et les pièces détachées utilisés sont d'origine DKL. L'utilisation d'accessoires et de pièces détachées non approuvés par DKL peut entraîner une augmentation de l'émission d'interférences électromagnétiques ou une réduction de la résistance aux interférences électromagnétiques.



Vous trouverez la Déclaration du Fabricant sur la Compatibilité Électromagnétique à la page 43 de ce manuel.



Appareils de communication RF

Les appareils de communication RF portatifs et mobiles (tels que les téléphones portables) ne doivent pas être utilisés lors du traitement avec le poste dentaire. Ceux-ci peuvent affecter les dispositifs électriques médicaux.



Risques liés aux champs magnétiques

La fonction des dispositifs implantés comme les stimulateurs cardiaques et les défibrillateurs automatiques implantable (ICD/DAI), peut être altérée par les champs électriques, magnétiques et électromagnétiques.

- > Questionner les patients sur le port d'un tel dispositif avant le traitement et vérifier l'utilisation.
- > Procéder à l'évaluation des risques et avantages.
- > Dans le cas d'un système implanté, ne pas rester à proximité du poste de traitement.
- > Ne pas déposer les instruments sur ou près du corps du patient.
- > Prendre les précautions d'urgence appropriées et réagir immédiatement à tout changement d'état de santé.
- > Prêter attention à des symptômes tels qu'une fréquence cardiaque accrue, un pouls irrégulier et des étourdissements, pouvant être des signes de problèmes avec un stimulateur cardiaque ou un DAI.

Consignes de sécurité – Généralités



- > Avant sa première mise en service, le poste de traitement doit être en place depuis 24 heures à température ambiante dans la pièce où il sera utilisé.
- > Avant toute utilisation, contrôler le bon état du poste de traitement, en particulier les instruments, câblage non endommagé et présence de toutes les pièces.
- > Ne pas faire fonctionner l'unité de traitement si elle est endommagée.
- > Après l'allumage du poste, vérifier les paramètres définis.
- > Vérifier le fonctionnement avant chaque utilisation.
- > La responsabilité de l'utilisation et de l'arrêt du poste en temps voulu incombe à l'utilisateur.
- > Assurez-vous que le traitement peut être effectué en toute sécurité en cas de défaillance de l'équipement ou de l'instrument.
- > N'utiliser que des fusibles d'origine DKL.
- > Ne jamais toucher le patient et les connexions électriques du poste de traitement en même temps.
- > Ne pas s'appuyer sur la console assistante, la tablette ou le scialytique.
- > Faire attention au patient et au personnel traitant lors du mouvement du fauteuil et des différents éléments tels que l'unit praticien, la console assistante, la tablette ou le scialytique.
- > Veiller à toujours éteindre l'unité de traitement avant de quitter le cabinet.



Hygiène et entretien avant l'utilisation

- > Nettoyer et désinfecter l'appareil directement avant ou après chaque traitement !
- > Porter des vêtements de protection.



Respecter les directives, normes et spécifications spécifiques à votre pays pour le nettoyage, la désinfection et la stérilisation.



Le poste de traitement est classé comme « dispositif ordinaire » (dispositif fermé sans protection contre la pénétration d'eau).



Le poste de traitement ne convient pas à une utilisation en présence d'un mélange anesthésique présentant un risque d'explosion à l'air, à l'oxygène ou au protoxyde d'azote.



Les locaux dont l'air serait enrichi en oxygène ne conviennent pas à l'utilisation du poste de traitement.

Consignes de sécurité – Fauteuil



- > Ne convient pas aux patients qui, en raison d'une déficience mentale ou physique, ne peuvent pas rester en position assise.
- > Les bras et les jambes du patient doivent reposer sur la sellerie.
- > Ne pas dépasser la charge maximale autorisée de 150 kg.
- > Ne pas s'asseoir sur la tête ou le repose-jambes du fauteuil, même lorsqu'il est en position horizontale.
- > Tout changement de position ne doit être effectué que sous la surveillance de l'utilisateur.
- > Surveiller le patient lorsque le fauteuil est en mouvement.
- > Veiller à ce qu'aucun objet ne se trouve sous le poste de traitement.

Consignes de sécurité – Console assistante et unité de l'eau



- > Avant la première mise en service et après tout arrêt prolongé (week-ends, congés, etc.), procéder à un rinçage intensif des conduites d'eau.
- > Rincer toutes les voies jusqu'aux instruments durant 2 minutes avant de commencer le travail.
- > De même, appuyer plusieurs fois sur le bouton de remplissage du verre.
- > Rincer/purger les instruments utilisés durant 20 secondes après chaque traitement.



Risque de blessure ou d'infection lorsque les instruments reposent sur leur support : Les instruments reposant sur le carquois peuvent être la cause de blessures ou d'infection à la main et à l'avant-bras lors de l'accès au plateau ou à l'écran de l'unité. Par conséquent, veiller à la position des instruments lorsque vous dirigez votre main vers le plateau ou l'écran de l'unité.



Les patients fortement immunodéprimés ou atteints de maladies pulmonaires spécifiques ne doivent pas entrer en contact avec l'eau du poste de traitement. Il est recommandé d'utiliser des solutions stériles.



- > Ne pas dépasser le poids maximal de 2 kg sur la console assistante.

Spécifications techniques



Les moteurs du poste de traitement sont conçus pour un fonctionnement intermittent selon la méthode de traitement dentaire.

Moteurs de levée et de dossier pour l'unité de traitement : durée d'enclenchement (max. 25 s « ON » / 400 s « OFF »).

Tension secteur	230 V CA
Courant nominal	max. 4 A
Fréquence	50/60 Hz
Fusible	temporisé 6,3A H 250V primaire
Puissance absorbée maximale	800 VA
Classe de l'appareil selon MDR (EU) 2017/745	Ila
Classe de protection	Appareil de classe I
Degré d'encrassement	2
Catégorie de surtension	II
Câble d'alimentation	3x1,5 mm ²
Ligne de commande vers système d'aspiration	5x1,5 mm ²
Câble liaison équipotentielle	1x 4 mm ²
Ligne de commande relais, fonction spéciale optionnelle	3x1,5 mm ²
Extrémité libre des lignes électriques au-dessus du sol	500 mm
Sécurité jusqu'à l'installation électrique du local	Disjoncteur : 16 A semi-temporisé Recommandation : Disjoncteur de type C
Degré de protection contre la pénétration de l'eau	Appareil ordinaire (sans protection contre la pénétration d'eau).



Appareil connecté en permanence : Afin d'éviter tout risque de choc électrique, l'appareil doit être impérativement raccordé à un réseau d'alimentation équipé d'un conducteur de protection.

Poids	
L2-SUC	max. 200 kg

Transport et stockage	
Température ambiante	-30 jusqu'à +70 °C
Humidité relative	10 à 80 %
Pression atmosphérique	500 hPa - 1060 hPa

Environnement d'exploitation	
Nature et capacité de charge du sol	Le sol doit être plan et horizontal conformément à la norme DIN 18 202. L'inégalité du sol sur la longueur totale de la base du fauteuil est acceptable jusqu'à 2 mm. La capacité de charge minimale du sol doit être de 0,5 N/cm ² (équivalent à environ 500 kg/m ²).
Température ambiante	10 jusqu'à 35 °C
Humidité relative	15 à 80 %
Pression atmosphérique	700 hPa - 1060 hPa
Lieu d'implantation	≤ 3000 m au-dessus du niveau de la mer. L'unité de traitement n'est pas adaptée à une utilisation dans des endroits présentant un risque d'explosion.

Exigences concernant les fluides

Eau	
Titre hydrotimétrique	1,5 à 2,14 mmol/l = 8,4-12 dH
Valeur pH	6,5 à 8,5
Filtration de l'eau sur le site	≤ 100 µm
Raccordement de l'eau	Tuyau 10x1 mm, robinet équerre sortie 3/8"
Raccordement de l'eau au dessus du sol	min. 40 mm, max. 60 mm
Pression entrée eau	2,0 jusqu'à max. 6,0 bar
Qualité de l'eau	Eau froide selon les normes locales et internationales. la réglementation nationale sur l'eau potable.
Débit moyen	3 l/min.

- Effectuer l'installation conformément aux prescriptions nationales (p. ex. EN 1717).
- Pour réduire les microorganismes dans la conduite d'alimentation en eau, observer les points suivants lors de la pose de cette conduite vers le poste de traitement :
 - Éviter les longs tronçons jusqu'au poste de traitement. Prévoir l'installation de telle sorte que d'autres consommateurs principaux (p. ex. un lavabo) soient alimentés par la même ligne d'alimentation mais connectés derrière le poste de traitement.
 - Éviter de poser en parallèle la conduite d'alimentation en eau fraîche et les tuyaux d'eau chaude.
- Recommandation : Installer une vanne d'équerre avec 2 sorties et 2 robinets d'arrêt pour l'alimentation en eau du poste de traitement. La deuxième sortie permet de prélever facilement des échantillons d'eau pour effectuer des tests microbiologiques.

Raccord au réseau d'alimentation en eau potable.

Le poste de traitement doté d'une unité de séparation d'eau (USE) répond aux exigences de la norme EN 1717 (sortie libre avec une distance de séparation ou dénivellation ≥ 20 mm) et de la DVGW (Association allemande gaz & eau). Selon la fiche de travail W540, il est intrinsèquement sûr et répond donc aux exigences W270 et KTW.

Si le poste de traitement est équipé d'un crachoir, alors la fonction de rinçage de la vasque répond à la norme précitée (entrée libre avec une distance de séparation ≥ 20 mm).

Si le poste est équipé d'un système d'alimentation en eau par bouteilles (Bottle Care System), dans ce cas l'eau de spray des instruments est séparée du réseau public d'eau potable.



Avant d'installer le poste de traitement, il convient de garantir la qualité de l'eau alimentée et de la documenter du point de vue microbiologique en procédant à une numération microbienne. L'échantillonnage et la détermination du nombre des germes doivent être effectués par un laboratoire compétent.

Air	
Pression entrée air	max. 7 bar
Consommation air	80 NI/min
Filtration air sur le chantier	≤ 100 particules de taille de 1 à 5 µm par rapport à un m ³ d'air
Teneur en huile	≤ 0,5 mg/m ³ . Compresseurs sans huile. Le compresseur doit aspirer de l'air parfaitement sain.
Humidité de l'air	Point de rosée ≤ -20 °C par pression atmosphérique
Alimentation en air comprimé	Tuyau 10x1 mm, Robinet équerre sortie 3/8"
Tuyau raccord air au dessus du sol	min. 40 mm, max. 60 mm



Nettoyage des tuyaux air et eau avant l'insallation du poste

Des copeaux et autres substances étrangères pourraient être évacués ou soufflés dans le poste de traitement. Les copeaux métalliques peuvent interférer avec le fonctionnement des composants pneumatiques. Les filtres sont obstrués par des corps étrangers.

- Déjà lors de l'installation, s'assurer qu'il n'y a pas de copeaux ou d'autres substances étrangères dans les conduites.
- Rincer les conduites d'eau.
- Dégager les conduites d'air en soufflant.
- Veillez à ce qu'aucun autre corps étranger ne pénètre dans les conduites après le rinçage ou le soufflage.

Prescriptions fluides

Prescriptions système d'aspiration	
Pression / Vide au raccord d'alimentation	min. 0,12 bar, max. 0,18 bar
Puissance d'aspi minimale au raccord d'alimentation	≥750 NL/min
Système d'aspiration	Type 1: Débit important Système humide ou sec
Diamètre PAM sur tuyaux d'aspi	Canule pompe à salive : 6 mm Canule aspiration : 16 mm
Tuyau conduite aspiration	DN40 HT-PP (Polypropylène, diamètre intérieur env. 36,5 mm)
Tuyau eaux usées	DN40 HT-PP (Polypropylène, diamètre intérieur env. 36,5 mm)
Dénivellation	au moins 10 mm par mètre
Débit eaux usées	3 l/min

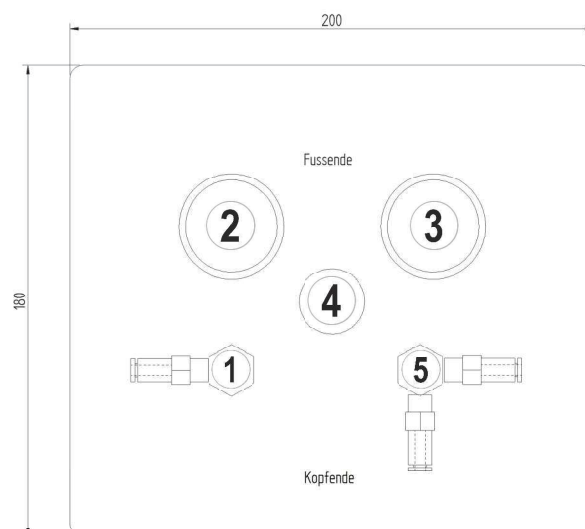
Filtres dans poste de traitement		Périodicité maintenance	Réf. article
Filtre particules arrivée eau	80 µm	remplacement annuel	200095-E2
Filtre particules entrée air comprimé	50 µm	remplacement annuel	200095-E1
Filtre de corps solides pour le système d'aspiration	Maillage 1 mm	si détérioration, au plus tard remplacement annuel	514100

Pressions typiques dans le système d'aspiration

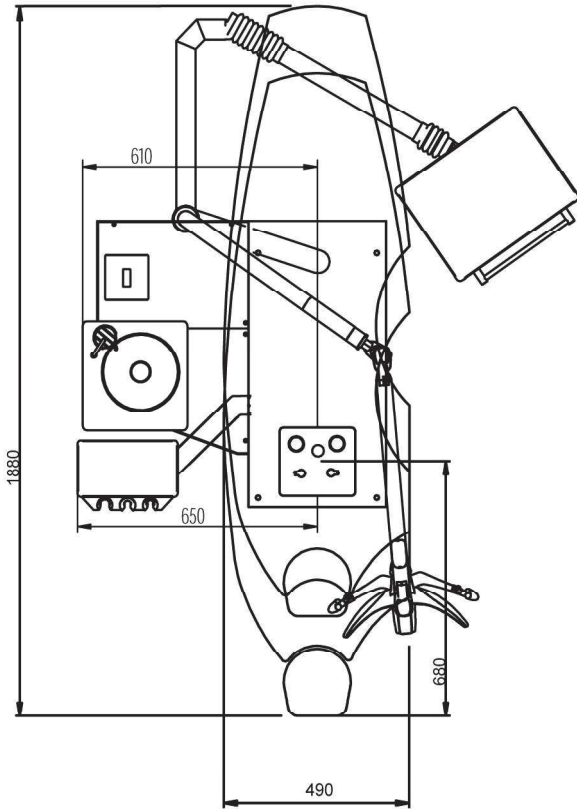
Grande canule d'aspiration	Vide / mbar
90 NL/min	22,6
150 NL/min	38,2
200 NL/min	60,0
250 NL/min	88,8
300 NL/min	124
316 NL/min	137
Petite canule d'aspiration	
50 NL/min	100,0
55 NL/min	120,0
60 NL/min	135,2
67 NL/min	162
80 NL/min	200

Connexions requises

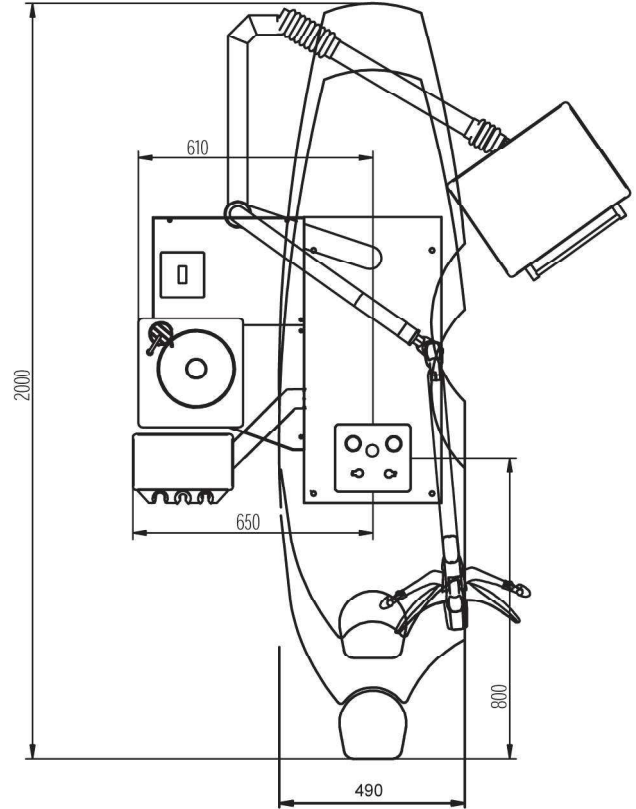
①	Air : Tuyau d'au moins 10x1 mm, robinet d'équerre sortie 3/8"
②	Eaux usées DN40 HT-PP
③	Conduite au système d'aspiration DN40 HT-PP
④	Câble d'alimentation 3x1,5 mm ²
④	Câble liaison équipotentielle 1x 4 mm ²
④	Ligne de commande système d'aspiration 5x1,5 mm ²
⑤	Eau : Tuyau d'au moins 10x1 mm, robinet équerre sortie 3/8" (2 voies avec robinet)



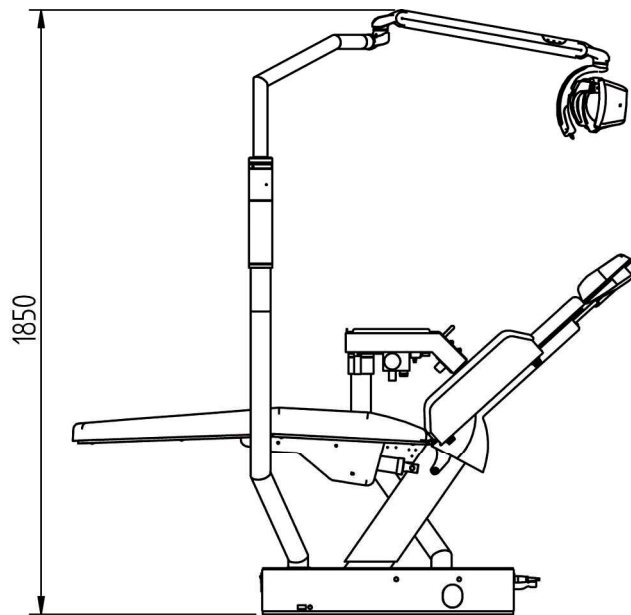
Dimensions en millimètres



L2-SUC Version dossier court

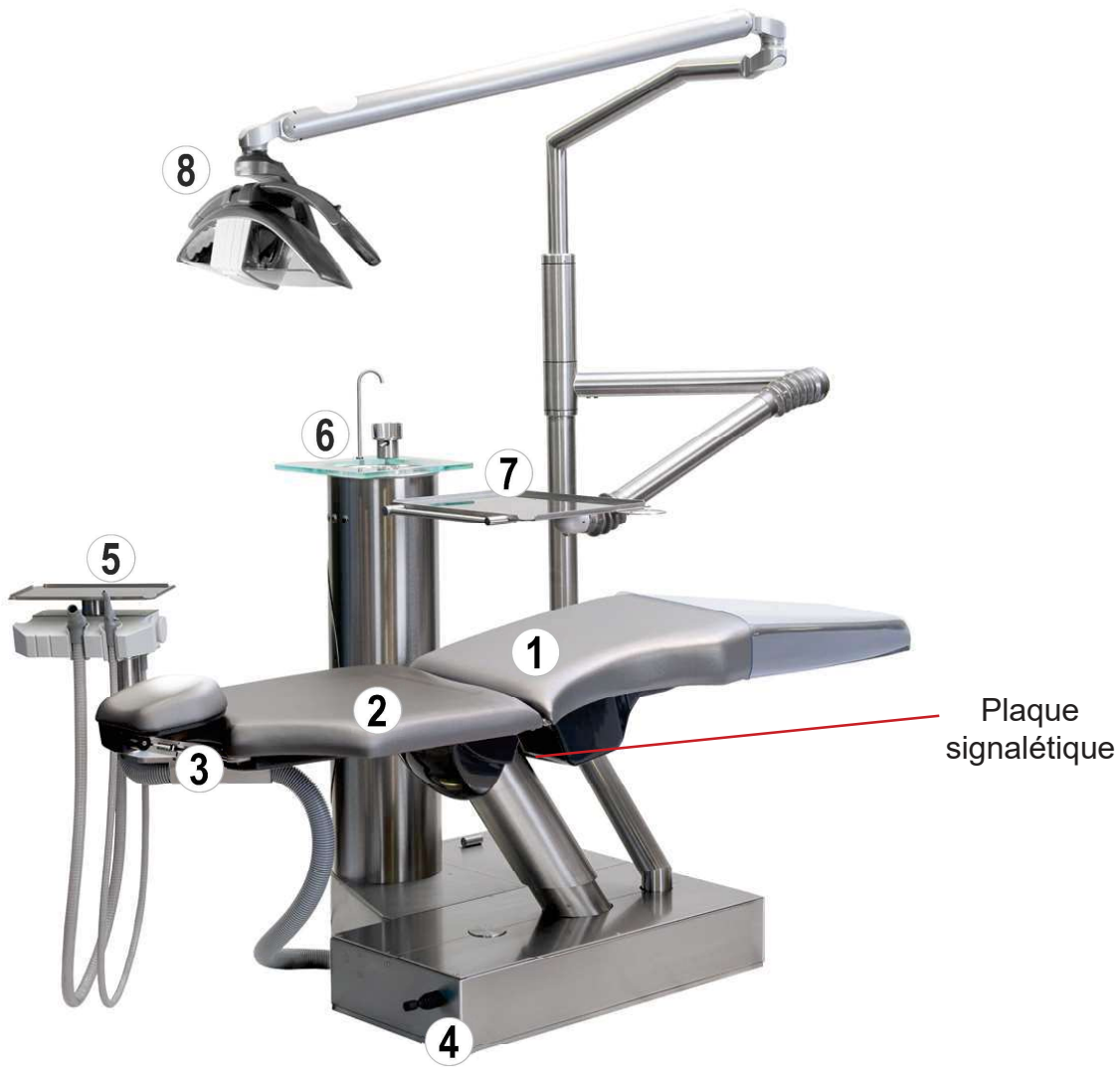


L2-SUC Version dossier long



Fauteuil dentaire :
Hauteur au plus bas 570 mm
Hauteur au plus haut 800 mm

Description du produit



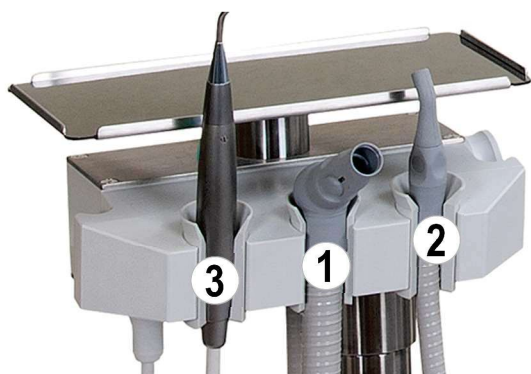
Plaque
signalétique

①	Assise
②	Dossier
③	Têteière bi-articulée
④	Joystick sur base du fauteuil
⑤	Console assistante
⑥	Fontaine-crachoir
⑦	Tablette
⑧	Lampe opératoire LED.Light



Console assistante sur
rail télescopique

Description du produit



①	Grande canule d'aspi
②	Petite canule d'aspi
③	Seringue 3 fonctions



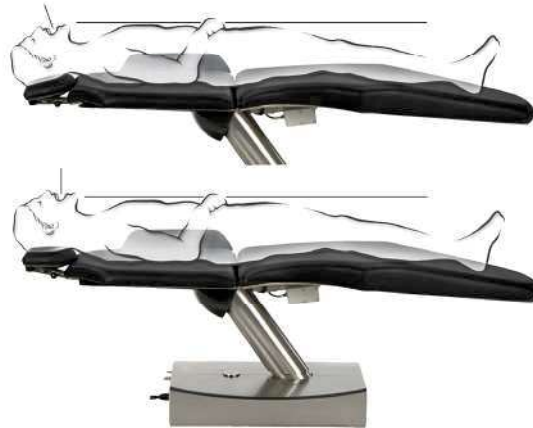
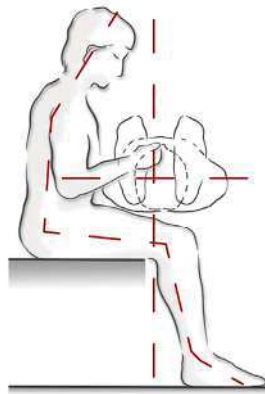
Raccorder les cordons instruments :

Les cordons peuvent être raccordés ou déconnectés grâce aux connecteurs placés sous la console assistante. Les instruments sont placés de gauche à droite comme suit : seringue 3 fonctions, grande canule d'aspiration et la petite canule d'aspiration. Les supports instruments ont un marquage au dos pour les différencier. Veiller à ne pas croiser les cordons lors de leur raccordement.



Marquage	Type de support
GS	Tuyau canule d'aspi
KS	Tuyau pompe à salive
S	Seringue

La position de travail idéale avec le fauteuil L2



En favorisant la position allongée de votre patient vous optimisez votre posture et la vue sur la mâchoire inférieure et supérieure. La forme du dossier du fauteuil laisse beaucoup de liberté de mouvement au praticien et favorise cette position de travail idéale.

Pour une intervention au niveau de la mâchoire inférieure le patient est à l'horizontale; dans le cas de soins sur la mâchoire supérieure, la tête est légèrement inclinée vers l'arrière.

La têtière biarticulée assure le maintien de la tête. Ainsi, le patient est détendu et ne ressent pas le besoin de corriger sa position.

La position allongée facilite votre travail et garantit de meilleurs résultats.

Mouvements du fauteuil

Joystick sur le socle du fauteuil

Appuyer sur le joystick vers le bas

> Le fauteuil se déplace pas à pas vers le bas

Appuyer sur le joystick vers le haut

> Le fauteuil se déplace pas à pas vers le haut

Appuyer sur le joystick vers la gauche

> Le dossier s'incline pas à pas vers l'arrière

Appuyer sur le joystick vers la droite

> Le dossier se relève pas à pas

Joystick



Double pression du joystick vers le bas

> Le fauteuil se met en mouvement et regagne sa position « entrée/sortie »

Double pression du joystick vers le haut

> Le fauteuil se met en mouvement et regagne la position p2

Double pression du joystick vers la gauche

> Le fauteuil regagne la position « crachoir » puis après une nouvelle double impulsion, la « Dernière Position »

Double pression du joystick vers la droite

> Le fauteuil se met en mouvement et regagne la position p1

Boutons programmes en haut du dossier

En appuyant sur « p0 »

> Le fauteuil regagne sa position « entrée/sortie »

En appuyant sur « p1 »

> Le fauteuil regagne sa position p1

En appuyant sur « p2 »

> Le fauteuil regagne sa position p2

En appuyant sur « p3 »

> Le fauteuil regagne sa position p3

En appuyant sur « lp »

> Le fauteuil regagne la position « Rinçage de la bouche » puis après une nouvelle double impulsion, la « Dernière Position »

Boutons programmes



Mémorisation des programmes p0-p3

Pour mémoriser les programmes, positionner le fauteuil à l'aide du joystick dans la position souhaitée puis appuyer en conséquence durant environ 3 secondes sur le bouton programme choisi jusqu'à ce qu'un signal sonore retentisse. Vous avez alors mémorisé votre position de traitement personnelle.

Mémorisation du programme lp

En pressant le bouton « lp » vous faites s'incliner le fauteuil en position « Rinçage de la bouche ». Une nouvelle pression du bouton « lp » fait revenir le fauteuil dans la position mémorisée que vous utilisiez avant le rinçage. Pour mémoriser cette position, incliner au moyen du joystick le fauteuil dans la position de rinçage souhaitée puis presser finalement le bouton « lp » durant env. 3 secondes jusqu'à ce que le signal sonore retentisse. Vous avez alors mémorisé votre position de traitement personnelle.

Mouvements du fauteuil



Arrêt du fauteuil en mouvement

En appuyant sur le joystick ou une des touches programmes au niveau du dossier vous pouvez interrompre le programme automatique en marche.



Course de référence ou réinitialisation

Appuyez simultanément sur les touches programmes « 0 » et « Ip » durant environ 3 secondes jusqu'à ce qu'un signal sonore retentisse. Le fauteuil descend jusqu'à son point le plus bas puis remonte jusqu'au point le plus haut (assise et dossier). Le déroulement des programmes a été réinitialisé.

Vous trouverez un tutoriel vidéo explicatif sur www.youtube.com/watch?v=9O1VaoiTEyw
Vidéo : FONCTIONS GAMME DKL CHAIRS L2 POSITIONS DU FAUTEUIL DENTAIRE



LINK : <https://youtu.be/9O1VaoiTEyw>

L'ajout d'un ou deux accoudoirs est optionnel. L'accoudoir sur le côté gauche est fixe alors que celui sur le côté droit peut être ôté en dévissant deux écrous situés sur la face arrière du dossier.



En dirigeant la manette de réglage vers le haut vous libérez la fixation et la tête devient mobile.
En positionnant la manette vers le bas vous fixez la tête biarticulée dans la position souhaitée.
Ne pas déplacer la tête lorsque la manette est en position intermédiaire !



La construction de la tête biarticulée permet un réglage individuel.



Mise en service du poste de traitement



Mise en service

Un rinçage intensif doit être effectué avant la mise en service du poste de traitement (→ page 36 ou page 39).

Allumer / Éteindre
le fauteuil.



Le poste de traitement est équipé d'un interrupteur principal ① placé sur la base du fauteuil. L'interrupteur principal relie le poste de traitement au secteur. Le poste doit être déconnecté du réseau s'il n'est pas utilisé pendant de longues périodes.

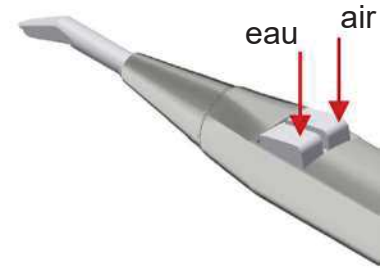
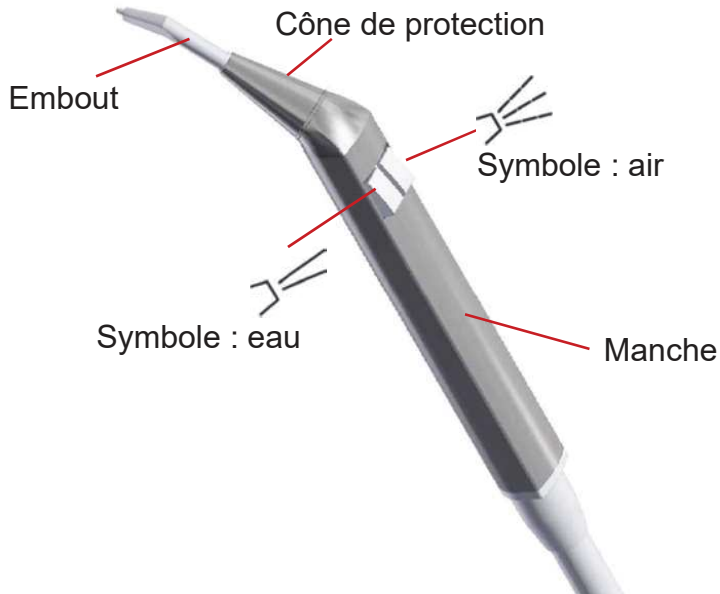
Il est par ailleurs équipé d'un fusible ②.

Mettre le poste de traitement sous tension en allumant l'interrupteur secteur. Celui-ci s'allume alors en vert.

Fonctions de la seringue Luzzani Minilight



Consulter également le mode d'emploi de la seringue Luzzani Minilight !



Pour obtenir de l'eau, appuyer sur le bouton de gauche avec le symbole « eau ».

Pour obtenir de l'air, appuyer sur le bouton de droite avec le symbole « air ».

Pour activer le spray, appuyer sur les deux boutons en même temps.



Après chaque traitement de patient et pour garantir le maximum de sécurité, il faudra nettoyer et stériliser le manche, le cône de protection et l'embout de la seringue multifonctions.



Dévisser le cône de protection.



Retirer le cône de protection.



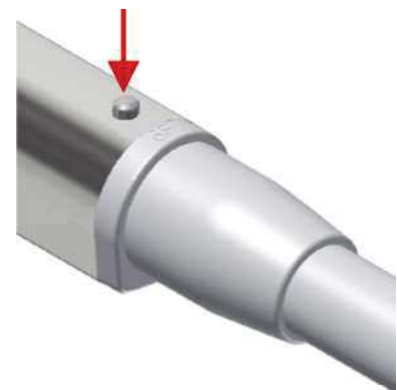
Retirer l'embout.



La procédure de stérilisation se trouve



sur le manche.



Appuyez sur la goupille de verrouillage du manche.



Désolidariser le manche.

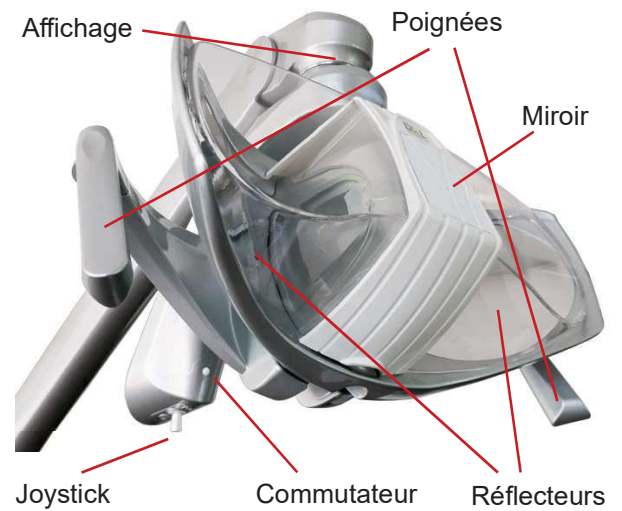
Lampe opératoire LED.light EVA



Pour assurer une utilisation correcte, nous vous recommandons de suivre le mode d'emploi de la société DÜRR Dental : MANUEL D'UTILISATEUR EVA

Afin d'éviter tout dommage, veuillez impérativement à ce qu'aucun objet ou personne ne se trouve dans le champ de débattement du bras articulé lors du mouvement et du déploiement de la lampe opératoire.

La lampe opératoire doit être bougée à l'aide de ses poignées !



Allumer / Éteindre sur le joystick :

La lampe opératoire est allumée ou éteinte en positionnant l'interrupteur à gauche ou à droite.

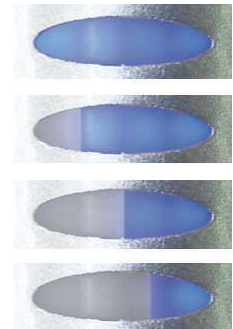


Augmenter l'intensité lumineuse sur le joystick :
Appuyer à gauche et maintenir enfoncé jusqu'à avoir atteint l'intensité souhaitée.

Réduire l'intensité lumineuse sur le joystick :
Appuyer à droite et maintenir enfoncé jusqu'à avoir atteint l'intensité souhaitée.



Indicateur de l'intensité lumineuse



Modification de l'intensité lumineuse

Lampe opératoire LED.light EVA

Modification de la température de couleur sur le commutateur :
Chaque fois qu'un double-clic est effectué, la température de couleur (Tk) de l'éclairage change. Répéter la procédure jusqu'à ce que la température de couleur souhaitée s'affiche sur le voyant. 2 bips informeront l'utilisateur que le Tk change.



Indicateur
jaune
4000 Kelvin



Indicateur
blanc
5000 Kelvin



Indicateur
bleu
5700 Kelvin



Réglage Composave



Réglage Composave sur le joystick :
Poussez vers l'avant ou vers l'arrière.



Réglage Composave le commutateur :
Clic simple.



Signal acoustique
et l'affichage pas-
se à l'orange.

Miroir

Au milieu du capot de protection se trouve un petit miroir qui peut être utilisé facilement.
Magnétique et réversible il est fixé en un tour de main puis retourné pour le faire disparaître.



Vous trouverez un tutoriel vidéo explicatif sur www.youtube.com/DKLGermany
Vidéo : FONCTIONS GAMME DKL CHAIRS L2-D2 SCIALYTIQUE LED.LIGHT EVA

LINK : <https://youtu.be/XfpGVykK0tE>

Nettoyage et désinfection de la lampe opératoire LED.light EVA

Pour son nettoyage, enlever le capot de protection en le tirant vers l'avant.



Nettoyage et entretien

Le nettoyage des réflecteurs doit être réalisé avec du coton imbibé d'alcool éthylique. Ne pas utiliser de détergents qui contiendraient des tensides ou des substances hydrofuges (Formation de taches).



Décontamination, désinfection et stérilisation des poignées

Pour retirer les poignées, tourner les boutons de sécurité présents sur celles-ci puis tirer sur chacune d'elles. Au contraire, pour les remonter, pousser les jusqu'à la butée puis refermer les boutons.



Décontamination et désinfection des poignées

Avant de stériliser les poignées, elles doivent être décontaminées et désinfectées.



Les poignées ne peuvent pas être désinfectées par thermo-désinfection.



Stérilisation des poignées

Les poignées doivent être conditionnées conformément à EN 868-5. Les poignées peuvent être stérilisées avec des cycles standards 121°/134° C jusqu'à deux-cent (200) cycles ou à hauteur de la perte des performances mécaniques.



Cycle EN 13060	Température	Pression	Temps de suspension minimum
B	121°C	207 kPa	15 min.
B	134°C	308 kPa	3 min.



Avertissement contre le danger d'usure et de corrosion, et la chute de masse suspendue.

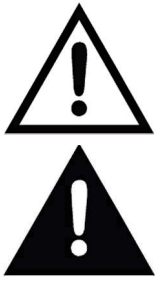
Concernant toutes les pièces en métal ou en plastique, il est strictement interdit d'utiliser des substances étant abrasives, corrosives, acides, substances contenant du chlore ou des ions chlorure, du phosphore ou des ions phosphore, détergents contenant du tri-chloréthylène, de l'essence, du white-spirit, du chlore ou équivalent.

Ne pas utiliser de détergents-désinfectants contenant les substances suivantes pour nettoyer les pièces en plastique :

Hydroxyde d'ammonium, Hydroxyde de sodium, Peroxyde d'hydrogène, Chlorure d'ammonium, Chlorure de méthylène, Alcool méthylique et acides et substances corrosives de toutes sortes.

Il est interdit de vaporiser directement une substance chimique sur l'appareil.

Tablette réglable en hauteur



La tablette doit être réglée en fonction du poids des instruments et des éléments que vous avez l'habitude d'y poser. Si elle est bien réglée, la tablette doit alors rester dans la position choisie. La charge maximale de la tablette est de 2 kg. Ne pas s'appuyer sur la tablette.

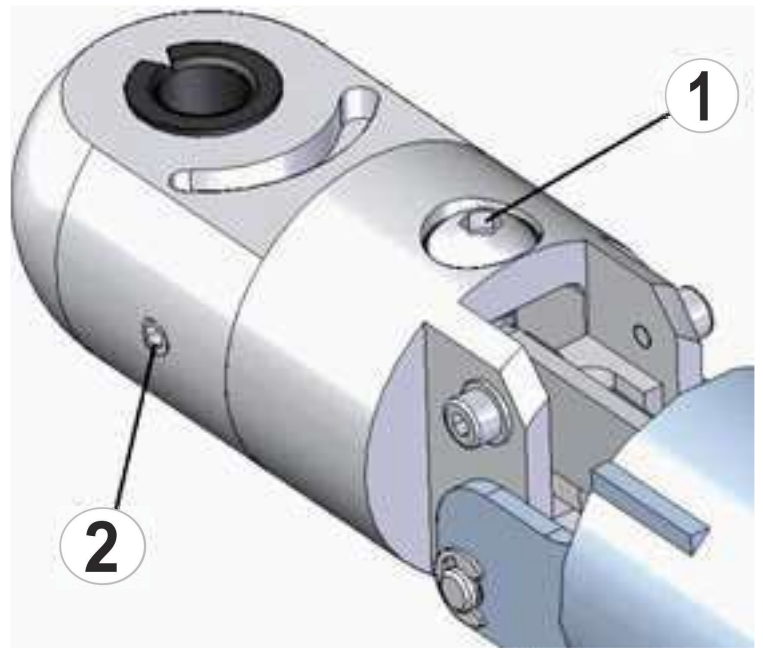
Repousser le manchon de protection jusqu'à ce que la vis (1) de réglage soit visible. Déposer les instruments nécessaires au traitement sur la tablette (max. 2 kg). Positionner le bras de la tablette à l'horizontale.

Régler la vis (1) de telle façon que le bras reste en position horizontale (léger mouvement de retour vers le haut).

Vis de réglage (1) en direction " + " = poids important.

Vis de réglage (1) en direction " - " = poids léger

Sceller les 3 vis pointeau (2) avec du vernis de blocage bleu (semi-rigide).

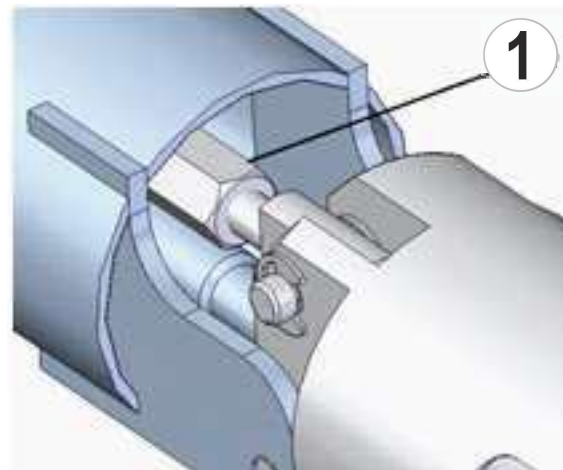


Le positionnement radial/horizontal de la tablette peut être réalisé à l'aide de la vis de réglage.

Repousser le manchon de protection jusqu'à ce que la vis (1) de réglage soit visible.

Positionner le bras de la tablette à l'horizontale.

Sceller la vis de réglage (1) pour l'inclinaison avec du vernis de blocage bleu (semi-rigide).



Vous trouverez un tutoriel vidéo explicatif sur www.youtube.com/DKLGermany
Vidéo : GAMME L2-D2 DKL CHAIRS RÉGLAGES DU POSITIONNEMENT DE LA TABLETTE

LINK : <https://youtu.be/9Zp9AuB2Eng>

Fontaine-crachoir



①	État de service de l'unité de séparation de l'eau
②	Rinçage de la vasque
③	Remplissage du gobelet



Le rinçage de la vasque a été réglé en usine sur 7 secondes, le remplissage du gobelet sur 3 secondes.



Mise en marche du rinçage de la vasque



Mise en marche du remplissage du gobelet

Changer la temporisation pour le rinçage de la vasque



Appuyer sur le bouton pour le rinçage de la vasque pendant 2 secondes environ jusqu'à ce qu'un bref signal retentisse. Relâcher puis appuyer une nouvelle fois sur le bouton 2 jusqu'à ce que le temps de rinçage souhaité soit atteint. Un signal sonore confirme la programmation. Le temps de rinçage maximal est de 25 secondes.

Changer la temporisation pour le remplissage du gobelet



Appuyer sur le bouton pour le remplissage du gobelet pendant 2 secondes environ jusqu'à ce qu'un bref signal retentisse. Relâcher puis appuyer une nouvelle fois sur le bouton 2 jusqu'à ce que la hauteur de remplissage du gobelet soit atteinte. Un signal sonore confirme cette action. Le temps de remplissage maximal est de 10 secondes.



Après la mise en marche du poste de traitement, le rinçage de la vasque commence automatiquement avec le temps mémorisé et le crachoir est rincé.



Vous trouverez un tutoriel vidéo explicatif sur www.youtube.com/watch?v=4NT3HNNhFyE0
Vidéo : FONCTIONS GAMME DKL CHAIRS L2-D2 FONTAINE-CRACHOIR RINÇAGE DE LA VASQUE & REMPLISSAGE DU GOBELET

LINK : <https://youtu.be/4NT3HNNhFyE0>

Nettoyage du filtre

Nettoyer quotidiennement à l'eau courante le filtre de la vasque de la fontaine-crachoir.



Afin de réduire les risques d'infection, il est recommandé de porter des gants étanches durant le nettoyage.



Ne jamais travailler sans filtre car des particules importantes risquent de se déposer dans les conduites, à les dégrader et à altérer le bon fonctionnement du système.



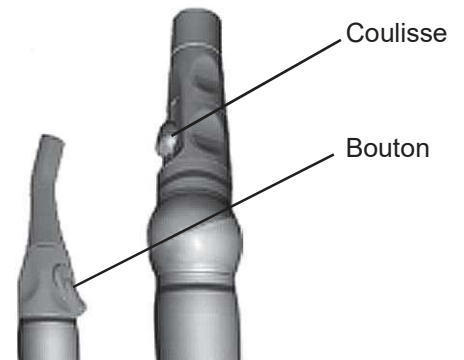
Aspiration



L'effet de reflux

En se plaquant contre la muqueuse buccale ou la langue, les canules d'aspiration peuvent provoquer un effet de reflux. Afin d'éviter une contamination croisée, nous recommandons l'utilisation de canules d'aspiration avec des entrées secondaires. Ces ouvertures latérales permettent l'entrée du flux d'air dans la canule d'aspiration. Ainsi, même si la canule se plaque contre la muqueuse, un flux d'air suffisant sera maintenu (et non en sens inverse !).

Décrocher le tuyau d'aspiration de son support puis ouvrir sa coulisse ou son bouton pour dé-clencher l'aspiration. Pendant l'aspiration, l'unité de rinçage irrigue le mécanisme avec de l'eau.



Nettoyage du filtre d'aspiration



Afin de réduire les risques d'infection, il est recommandé de porter des gants étanches durant le nettoyage.



Ouvrir le couvercle du module où se trouve le filtre tiroir (console assistante) afin de nettoyer le filtre quotidiennement et de le changer une fois par mois. Ce filtre n'est pas conçu pour être stérilisé en autoclave.



Ne jamais travailler sans filtre car des particules importantes risquent de se déposer dans les conduites, à les dégrader et à altérer le bon fonctionnement du système.

Système d'aspiration



Pour assurer une utilisation correcte, nous vous recommandons de suivre le mode d'emploi de la société DÜRR Dental :

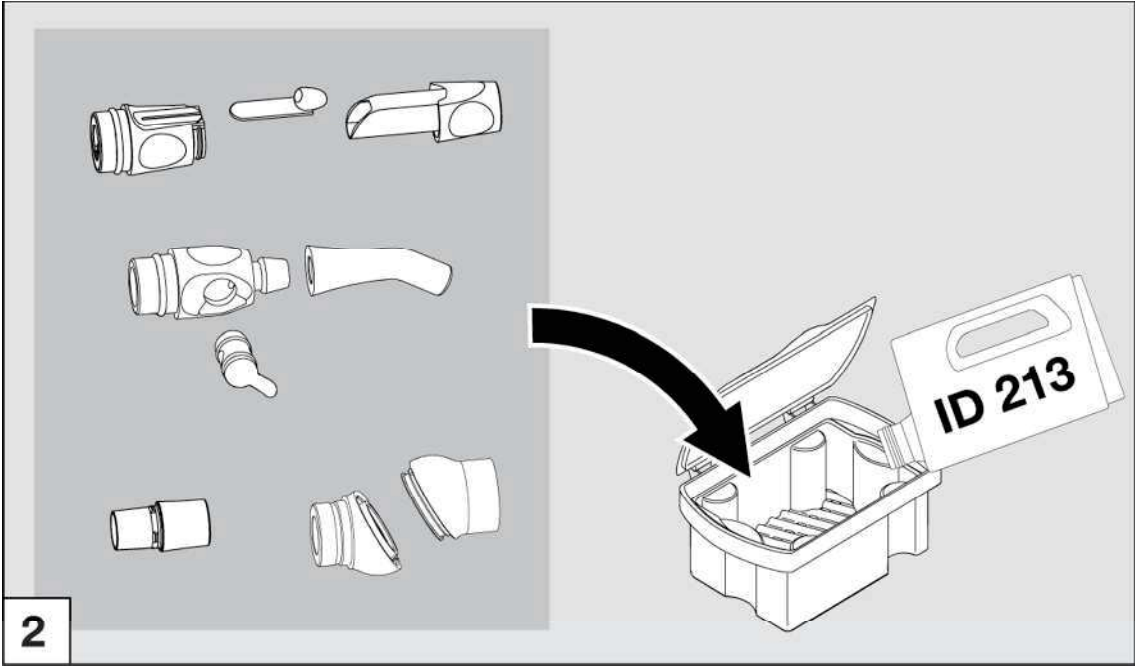
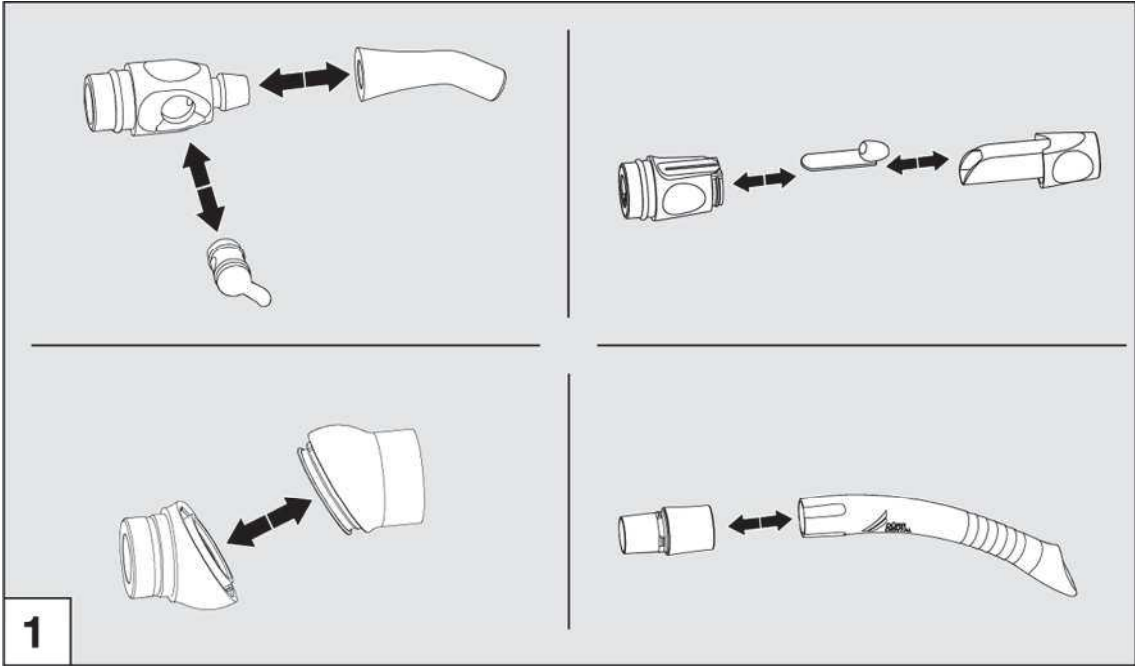
- > Vanne de crachoir, Version 3
 - > Notice d'utilisation DÜRR Dental CAS 1
 - > Notice d'utilisation DÜRR Dental CS 1
- selon l'équipement qui se trouve dans la fontaine-crachoir.



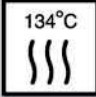
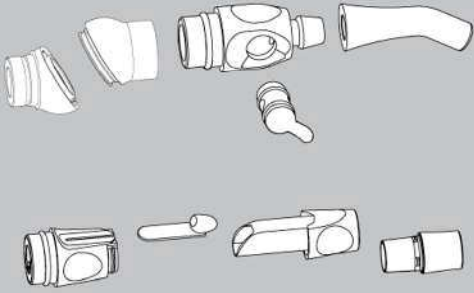
Tirer sur la poignée pour ouvrir le clapet de la fontaine-crachoir. A l'intérieur se trouve l'un des 3 types d'équipement selon le système requis :


- > Vanne de crachoir, Version 3 (voie humide)
- > Notice d'utilisation DÜRR Dental CAS 1 (voie sèche)
- > Notice d'utilisation DÜRR Dental CS 1 (voie sèche)

Nettoyage et désinfection des embouts d'aspiration



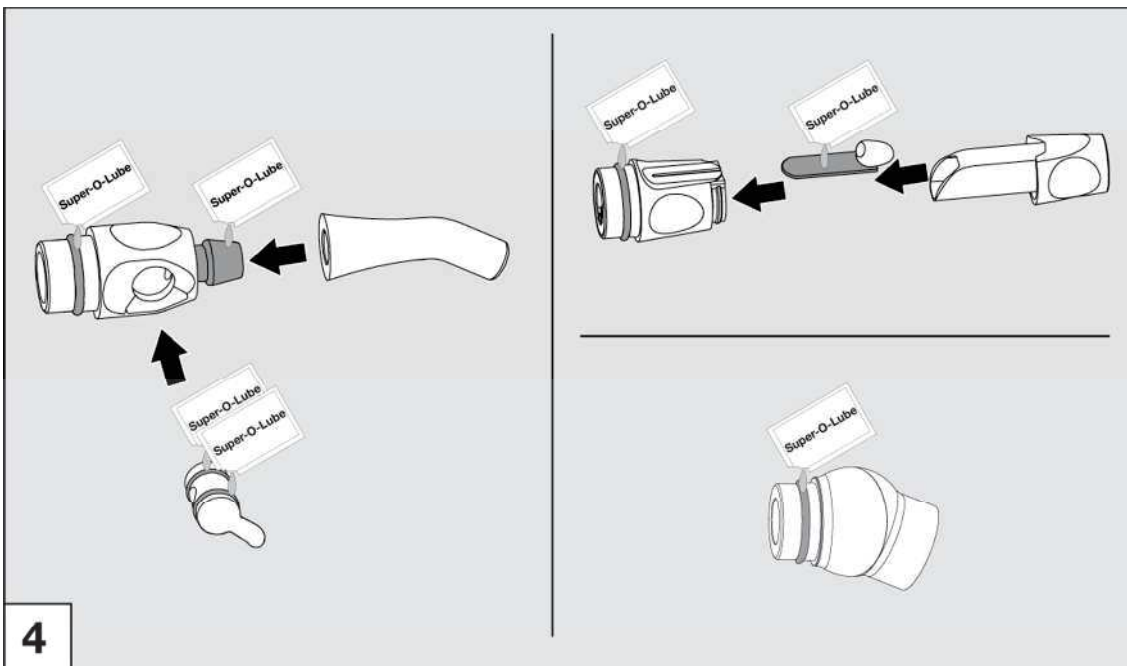
Nettoyage et désinfection des embouts d'aspiration

	Temperatur / Temperature	134 °C	
	Überdruck zur Umgebung / Overpressure to environments	2,16 bar 0,216 MPa	
	Haltezeit / Working time	5 min	

 Für weitere Informationen zur manuellen und automatischen Aufbereitung siehe Montage- und Gebrauchsanweisung Schlauchablage Comfort, Best.-Nr.: 9000-606-18. Siehe auch Download-Bereich unter www.duerr.de.

For further information for manual and automatically preparation of materials refer to the hose manifold Comfort Installation and Operating Instructions, order no.: 9000-606-18. See also download pages at www.duerr.de

3



4

Nettoyage et désinfection du système d'aspiration

Nous recommandons le nettoyage quotidien avec le produit OroCup® de la société DÜRR DENTAL.



Accessoires dans le kit de nettoyage :

1. OroCup, réf. 0780-350-00
2. Adaptateur Ø 16 mm (pour grande canule d'aspiration), 2x (1x libre, 1x fixe)
3. Adaptateur Ø 6 mm (pour pompe à salive), 2x
4. Adaptateur Ø 11 mm (autres), 1x



Orotol® plus MD 555 cleaner

Consommable

- Orotol® plus Désinfectant pour les systèmes d'aspiration CDS110P6150, concentré liquide
- MD 555 cleaner Nettoyant spécifique pour les systèmes d'aspiration CCS555C6150, concentré non moussant pour les systèmes d'aspiration dentaires et les conduites d'eaux usées.

Description du produit

Le système d'entretien OroCup est un système de dosage fermé pour faciliter la préparation et l'aspiration des produits de désinfection et de nettoyage spécifique. L'OroCup peut être utilisé pour nettoyer et désinfecter le système d'aspiration ainsi que tous les composants et le crachoir. L'OroCup convient pour les tuyaux d'aspiration standard de différents diamètres. Dans le couvercle du bidon OroCup se trouve 1 adaptateur fixe pour un tuyau de Ø 16 mm. Deux autres adaptateurs peuvent être utilisés en fonction du diamètre des tuyaux d'aspiration. Jusqu'à 3 tuyaux d'aspiration peuvent être raccordés en parallèle. Cependant, les raccords non utilisés n'ont aucune influence sur la fonction du système.

1. Choisir le type d'adaptateur et le fixer

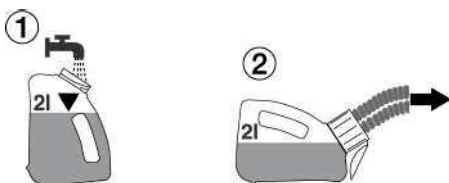
- Sélectionner et fixer l'adaptateur en fonction du diamètre du tuyau d'aspiration (Ø 16 mm pour le grand tuyau d'aspiration, Ø 6 mm pour la pompe à salive). Les raccords non utilisés n'ont aucune influence sur la fonction.

2. Nettoyage et désinfection du système d'aspiration

- La procédure a lieu à la fin de la journée de traitement ou 2 fois par jour si la situation le requiert (p. ex. le midi et le soir ou en cas d'activité soutenue).
- Veiller à porter votre équipement de protection.

2.1 Nettoyage préalable à l'eau

- Aspirer 2 litres d'eau.



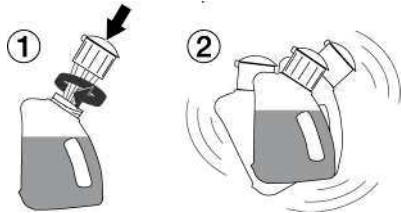
Nettoyage et désinfection du système d'aspiration

2.2 Préparation de la solution dans le bidon OroCup

- Préparer 1 ou 2 litres de solution selon les besoins. Respecter les instructions du fabricant.



- Visser le bouchon sur le bidon OroCup puis le secouer.



2.3 Mise en place du bidon OroCup puis aspirer

- Ouvrir le couvercle du bidon OroCup.
- Raccorder les embouts des tuyaux d'aspiration puis aspirer.

Il est possible de préparer jusqu'à 2 litres de solution dans l'OroCup.

Positionner le bidon OroCup comme suit pour aspirer ensuite la solution :

- Lors de l'aspiration, placer le conteneur OroCup en position verticale.



2.4 Nettoyage et désinfection du crachoir

- Utiliser au moins 250 ml de la solution préparée par crachoir.

2.5 Rinçage final

- Après le temps d'action nécessaire, aspirer 2 litres d'eau froide. Voir 2.1 Nettoyage préalable à l'eau.



Vous trouverez un tutoriel vidéo explicatif sur www.youtube.com DKL Germany
Vidéo : GAMME DKL CHAIRS L2-D2 NETTOYAGE ET DÉSINFECTION DU SYSTÈME D'ASPIRATION

LINK : <https://youtu.be/tHgNcKTSr4E>

Nettoyage et désinfection des surfaces

Hygiène et entretien des surface en inox

Le nettoyage régulier des surfaces en inox est recommandé non seulement pour des besoins d'hygiène mais aussi pour des raisons esthétiques car il sert aussi à effacer toutes traces de graisse ou empreintes. Celles-ci peuvent être éliminées à l'aide d'un produit pour l'inox donc sans chlore ni acide. Pour le nettoyage des surfaces en inox nous recommandons l'utilisation du nettoyant Prestan.

La plupart des produits pour l'inox sont à base de silicone ce qui facilite nettement le travail. Ils effacent facilement les traces de doigts par exemple mais ils n'empêchent pas de nouvelles pour autant ! Selon le degré d'utilisation du poste le film de protection reste quelques jours. Cependant, l'utilisation d'un chiffon microfibras humide s'est révélé être tout aussi efficace.

Bannir les produits abrasifs comme les poudres détartrantes et éponges métalliques car ils peuvent rayer la surface. Les surfaces en inox brossé doivent toujours être nettoyées dans le sens du polissage. Une fois le nettoyage terminé, nous recommandons d'utiliser un chiffon sec non pelucheux pour polir en quelque sorte et d'effacer ainsi toute trace d'eau ou de produit de nettoyage.

Désinfection des surfaces en inox

Vous préconisez les surfaces aseptisées ? Dans ce domaine également l'inox se révèle être un matériau adéquat et robuste. L'emploi de désinfectants classiques - sans chlore - ne présente aucun inconvénient..

Des études ont prouvé que l'inox peut être bien mieux désinfecté que d'autres matériaux et que l'utilisation de désinfectants peut être nettement réduite tout en répondant aux exigences d'hygiène requises.

L'essentiel en quelques lignes :

Éprouvé et en règle générale sans inconvénient :

- les éponges douces ou chiffons microfibre,
- le produit à vaisselle dilué (contre les salissures graisseuses),
- le vinaigre dilué (contre le calcaire),
- le bicarbonate de soude (contre les marques de café),
- le soda (contre les traces de thé),
- les solvants à base d'alcool (pour enlever les restes d'adhésif) et
- les produits spéciaux pour l'entretien de l'inox (pour le nettoyage et l'entretien).



La prudence est recommandée dans les cas d'utilisation de produits :

- désinfectants à base de chlore et nettoyants contenant des agents blanchissants (risque de corrosion).



Définitivement inappropriés sont :

- les éponges grattantes (rayures et rouille),
- les poudres abrasives (rayures),
- les produits de nettoyage pour argenterie (corrosifs).

Nettoyage et désinfection des surfaces

DentaClean : Nettoyant pour skaïs et surfaces en matière plastique



Propriétés

DentaClean nettoie facilement et en douceur le skaï et les surfaces lisses même particulièrement sales.

Utilisation

Procéder à un essai préalable sur une partie cachée. Nous recommandons le nettoyage quotidien de la sellerie, c'est-à-dire à la fin de chaque journée de soins, et particulièrement dans le cas de couleurs claires. Toute saleté visible doit être nettoyée de suite. Appliquer DentaClean à l'aide de l'éponge légèrement humide puis nettoyer en mouvements circulaires. Passer ensuite un chiffon lisse et en mesure d'absorber la saleté et l'humidité dégagées par le produit. Nous recommandons de nettoyer les selleries en profondeur deux fois par semaine en utilisant alors la brosse au lieu de l'éponge. Après le nettoyage, utiliser DentaProtect qui scellera la surface en déposant un film de protection. Les selleries régulièrement soumises au traitement adéquat avec DentaProtect sont ensuite plus faciles à nettoyer !

DentaProtect : Entretien et protection des skaïs des selleries



Propriétés

DentaProtect est un produit d'entretien et de protection pour les selleries dont le similicuir est très endommagé. Ce produit est un microliant qui, tel un film, scelle la surface de la sellerie et protège contre les usures par abrasion, les salissures et les décolorations provenant des vêtements.

Utilisation

A la fin d'une journée de travail, suite au nettoyage en profondeur de la sellerie, utilisez les lingettes pour appliquer le film de protection. Seules 1 à 2 lingettes suffiront à traiter l'ensemble de la sellerie de votre fauteuil. Veillez à refermer la boîte contenant les lingettes de suite après leur utilisation.

Disinfection of medical artificial leather



Produits : Lingettes désinfectantes pour plastiques.

Concerne : Les selleries et carters (tablettes, capots, etc.).

Quand : Après chaque patient.

Nettoyage et désinfection des surfaces

DKL
REINIGUNG & PFLEGE

DKL GmbH
An der Ziegelei 4 • 37124 Rosdorf • Allemagne
Tel. +49 (0)551-50 06 0 • info@dkl.de
Magasin en ligne : www.dkl.de



Nettoyage et entretien

Kit d'entretien

1 x DentaClean 200 ml Flacon distributeur de mousse de nettoyage (Art. DC200)
1 x DentaProtect Boîte distributrice de lingettes (Art. DP100)
1 x Brosse de nettoyage, 3 x éponges de nettoyage

Référence PSET

DentaClean 1000 ml
Recherche pour flacon distributeur de mousse de nettoyage

Référence DC1000

DentaClean 200 ml
Flacon distributeur de mousse de nettoyage avec 2 éponges

Référence DC200

DentaProtect Boîte distributrice de lingettes pour protection des selleries
100 Lingettes dans sachet refermable

Référence DP100

DentaProtect Jeu de boîtes distributrices de lingettes pour protection
6 Boîtes distributrices à 100 lingettes dans sachet refermable

Référence DP600

Jeu de 4 brosses de nettoyage

Référence RB4

Jeu de 8 éponges de nettoyage

Référence RS8



Vous trouverez un tutoriel vidéo explicatif sur www.youtube.com DKL Germany
Vidéo : SELLERIES MÉDICALES – NETTOYAGE DÉSINFECTION ENTRETIEN

<https://youtu.be/l4r6HXy5Uyk>

Nettoyage et désinfection des supports instruments

- Les supports instruments sont démontables ; extraire le support.
- Rincez-le avec de l'eau, entre autres pour enlever les saletés.
- S'il est encore mouillé, séchez-le (chiffon absorbant ou avec l'air de la seringue).
- Désinfectez à l'aide d'un désinfectant ; Nous recommandons l'utilisation de lingettes.
- Avant l'utilisation du désinfectant, veuillez vous reporter aux informations du fabricant.
- Suite au nettoyage manuel puis à la désinfection il est impératif de procéder à une stérilisation (support emballé) dans un autoclave de classe B ou S (conforme à la norme EN 13060).
- Enlevez les salissures sur le carquois avec un chiffon humide.
- S'il est encore mouillé, séchez-le (chiffon absorbant ou avec l'air de la seringue).
- Désinfection du carquois avec un désinfectant, nous recommandons l'utilisation de lingettes.
- Observez les informations du fabricant avant d'utiliser le désinfectant.
- Remplacez les supports en tenant compte du marquage sur chacun d'eux.



Marquage	Type de support
GS	Grande canule
KS	Petite canule
S	Seringue



Les cordons instruments ne doivent pas être nettoyés dans un appareil tel que le thermodésinfecteur ni stérilisés dans tout autre appareil. Veuillez à ne pas enrouler, plier ou écraser les cordons.

Système bouteille Bottle Care

Le Bottle Care System est un système d'exploitation de l'eau indépendant pour une alimentation en eau hors réseau de tous les instruments et du jet de verre. En outre, il rend possible la décontamination intensive et l'élimination du biofilm dans les conduites d'eau se trouvant dans le poste de traitement.

Remplacer la bouteille d'eau de traitement fixée, selon le modèle, sur l'unit praticien ou sur la fontaine-crachoir :

1. Positionner l'interrupteur situé sur la pièce de fixation de la bouteille sur « OFF » (1). Tourner légèrement la bouteille (2) vers la gauche jusqu'à ce que le désaéragement de la bouteille soit audible.
2. Remplir la bouteille puis la revisser sur sa fixation, vissage vers la droite.
3. Basculer l'interrupteur sur « ON » (1). L'alimentation en eau est assurée.



N'utiliser que des bouteilles approuvées par DKL.



N'utilisez plus une bouteille au delà de la date de péremption (voir sur la bouteille). Nous recommandons le remplacement de la bouteille s'il y a des dommages visibles ou si la date de péremption expire car elle risquerait sinon d'éclater.



Vider la bouteille utilisée pour les traitements à la fin d'une journée de travail. Après l'avoir nettoyée, la remplir d'eau fraîche au début d'une nouvelle journée de travail (suite au rinçage des cordons pendant 120 secondes) en y ajoutant la solution de dioxyde de chlore prête à l'emploi DK DOX 150 (1 ampoule par litre d'eau).

Vous trouverez un tutoriel vidéo explicatif sur www.youtube.com/DKL-Germany
Vidéo : AMPOULES AVEC SOLUTION DE DIOXYDE DE CHLORE DK-DOX 150 POUR LE SYSTÈME BOUTEILLE BOTTLE CARE



LINK : <https://youtu.be/eOR9Kd6QMq4>

Ampoules solution dioxyde de chlore DK DOX 150 prêtes à l'emploi, produit 590013

Magasin en ligne : <https://dki.de/fr/Ampoules-solution-dioxyde-de-chlore-DK-DOX-150-pret-es-a-l-emploi/590013>

Pour garantir la qualité de l'eau du système en eau par Bottle Care System dans les postes dentaires de DKL.

CONTENU

- 30 x 5 ml ampoule de solution de dioxyde de chlore
- 1 x brise-ampoule

UTILISATION

Ouvrir une ampoule de 5 ml de solution de dioxyde de chlore à l'aide du brise-ampoule puis verser la solution dans la bouteille du Bottle Care System contenant 1 litre d'eau.

Système bouteille Bottle Care

Marquage sur la bouteille

REF Numéro de l'article



Date d'expiration Année-Mois



Désinfection de la bouteille

Pour une désinfection régulière (hebdomadaire) de l'intérieur de la bouteille, nous recommandons l'utilisation du produit BC-San 100 de ALPRO Medical GmbH. Pour plus d'informations sur ce produit, veuillez consulter le site www.alpro-medical.com.

Fonction de rinçage avec le système Bottle Care



Si l'appareil est équipé d'un Bottle Care System, assurez-vous que la bouteille est remplie d'eau fraîche (voir Bottle Care System).



Retirer la seringue. Appuyer sur le bouton avec le symbole de l'eau pendant 120 secondes. Pour cela, tenir la seringue au-dessus de la vasque du crachoir ou d'un lavabo.



Après le rinçage de la seringue mise en marche du remplissage du gobelet.



Procéder au rinçage des instruments au début d'une nouvelle journée de travail mais sans utiliser la solution de dioxyde de chlore.

Rinçage intensif avec le système Bottle Care



Nous recommandons de procéder à une décontamination des voies d'eau après une période d'inactivité prolongée (congé, fermeture du cabinet) ou bien au moins une fois par an.



Vous trouverez un tutoriel vidéo explicatif sur www.youtube.com DKL Germany.

Vidéo : SYSTÈME BOTTLE CARE ET UNIT À ÉCRAN TACTILE – DÉCONTAMINATION DES VOIES D'EAU



LINK : <https://youtu.be/vUWYkY9labY>

Contrôle de la qualité de l'eau - Bottle Care System ou de l'Unité de Séparation de l'Eau (USE)



Vous trouverez un tutoriel vidéo explicatif sur www.youtube.com DKL Germany

Vidéo : BANDELETTES DE TEST POUR DÉTERMINER LA CONCENTRATION DE DK-DOX-150 DANS L'EAU D'ALIMENTATION



LINK : <https://youtu.be/fXvhDq7s2Jk>

Bandelettes de test 0,1 - 0,4 ppm pour déterminer la concentration en dioxyde de chlore (50 pièces, produit 590008)

Magasin en ligne : <https://dki.de/fr/bandelettes-de-test-0-1-0-4-ppm-pour-determiner-la-concentration-en-dioxyde-de-chlore-50-pieces/590008>

Unité de séparation de l'eau (USE)

L'unité de séparation de l'eau répond aux exigences des normes ISO 7494-2 et EN 1717 (sortie libre avec une distance de séparation > 20 mm), elle est intrinsèquement sûre selon la feuille de travail DVGW W540 et répond aux exigences des normes W270 et KTW. Elle peut être raccordée directement au réseau public d'alimentation en eau potable. Une unité de dosage est raccordée en aval de l'unité de séparation de l'eau pour maintenir la qualité de l'eau fournie.



Le bouton-poussoir LED de l'USE se trouve sur le crachoir. L'USE est automatiquement démarrée par la commande centrale du poste de traitement. Un démarrage manuel de l'USE n'est requis que si le signal du bouton est émis.



Le bouton de l'USE clignote vert = Début du remplissage.
Le bouton de l'USE s'allume en continu en vert = Fonctionnement normal.

Après la mise sous tension du poste de traitement, l'USE passe au fonctionnement normal après env. 50 secondes, l'alimentation en eau est activée.



Le rinçage intensif est activé en double-cliquant sur le bouton. Le bouton-poussoir de l'USE s'allume en continu en bleu pendant la phase du double dosage. Le bouton-poussoir de l'USE clignote alors en vert-bleu. Rinçage activé.

A la fin du rinçage, le bouton s'allume en vert en continu et le retour au fonctionnement normal s'affiche.



Le bouton-poussoir de l'USE clignote en jaune.
Le clignotement en jaune signifie : Nécessité de recharger le produit DK-DOX 150. Vous pouvez continuer à travailler jusqu'au redémarrage de l'unité de traitement sans restriction ni interruption.



Le bouton-poussoir de l'USE clignote rouge-bleu après un redémarrage du poste de traitement. DK-DOX 150 doit être ajouté ! Attention ! Il n'est possible de poursuivre le traitement sans DK-DOX 150 qu'après l'avoir confirmé en appuyant brièvement sur le bouton-poussoir. Si le produit DK-DOX 150 n'a pas été rajouté, le bouton-poussoir de l'USE l'indique par un clignotement jaune après la phase de démarrage.

Messages d'erreur et mode service



Mise en garde !

Le bouton poussoir de l'USE clignote jaune-rouge. Défaut dans l'unité de dosage. L'USE reste active. Contacter le service technique.



Le bouton poussoir de l'USE clignote rouge. Appelez de suite un technicien SAV !



Le bouton-poussoir de l'USE reste allumé rouge en continu. Appeler le service technique immédiatement ! Éteindre le poste de traitement au niveau de l'interrupteur principal ! Le détecteur de débordement s'est déclenché ! Le capteur de niveau de remplissage et/ou l'électrovanne sont défectueux.



Le bouton-poussoir de l'USE est allumé en continu en magenta. Appeler de suite le service technique ! Éteindre le poste de traitement au niveau de l'interrupteur principal !



Le bouton-poussoir de l'USE clignote en magenta. L'USE s'arrête ! Le processus de remplissage en eau est trop lent. Réinitialiser l'USE en appuyant sur le bouton pendant 8 secondes et redémarrer-la en appuyant brièvement sur le bouton. Si la LED magenta clignote à nouveau, appeler le service technique.



MODE SERVICE !

Appuyer sur le bouton-poussoir de l'USE durant environ 8 secondes.

Le bouton-poussoir s'allume alors en blanc.

Le réservoir de mélange, la pompe et, si nécessaire, toutes les conduites d'eau du poste de traitement vont être vidés par pompage. Pour ce faire, les instruments et le jet de verre doivent être activés pour faire sortir l'eau du circuit. La fin de la vidange est signalée par un double clignotement de la LED blanche. L'USE est alors en stand-by. L'anneau LED du bouton est éteint.



Rinçage avec l'unité de séparation de l'eau (USE)



Si le poste de traitement est équipé d'une unité de séparation de l'eau, s'assurer que le bouton-poussoir LED de la fontaine-crachoir s'allume en vert.



Retirer la seringue. Appuyer sur le bouton avec le symbole de l'eau pendant 120 secondes. Pour cela, tenir la seringue au-dessus de la vasque du crachoir ou d'un lavabo.



Après le rinçage de la seringue mise en marche du remplissage du gobelet.

Rinçage intensif avec l'unité de séparation de l'eau (USE)



Après un temps d'arrêt prolongé du poste de traitement, par ex. les week-ends ou les congés, nous recommandons un rinçage intensif avant de débiter le travail.



Le bouton s'allume en bleu, le rinçage intensif a commencé.

Activez le rinçage intensif en double-cliquant sur le bouton du crachoir. Le rinçage intensif comprend deux phases.

Première phase avec double dosage, le bouton de l'USE clignote en bleu.

Deuxième phase, rinçage, le bouton de l'USE clignote bleu-vert jusqu'à la fin du rinçage intensif.



Retirer la seringue. Appuyer sur le bouton avec le symbole de l'eau pendant 600 secondes. Pour cela, tenir la seringue au-dessus de la vasque du crachoir ou d'un lavabo.



Après le rinçage de la seringue mise en marche du remplissage du gobelet. Répétez cette procédure jusqu'à ce que l'USE revienne en fonctionnement normal (touche verte allumée).



Une fois le rinçage intensif terminé, le bouton de la fontaine-crachoir s'allume en vert pour un fonctionnement normal.



Ne pas traiter un patient alors que le rinçage intensif est activé (touche lumineuse bleue).

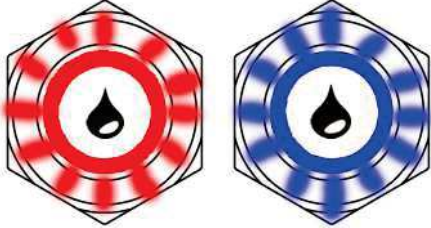
Remplissage du produit DK-DOX 150 dans l'unité de séparation de l'eau



Le produit DK-DOX 150 sert à maintenir la qualité de l'eau fournie dans les postes dentaires DKL. DK-DOX 150 est une solution aqueuse de dioxyde de chlore sans chlore, à pH neutre, utilisée dans l'unité de séparation d'eau avec un rapport de mélange de 0,75mg/l. Le produit n'est pas classé comme substance dangereuse.

Bouteille DK-DOX 150 de 250 ml, produit 590007

Magasin en ligne : <https://dkl.de/fr/DK-DOX-150-Carton-de-6-flacons-a-250-ml/590007>



Le voyant clignote rouge/bleu :
Remplir le réservoir avec le produit DK-DOX 150.

Ouvrir le couvercle du réservoir de l'unité de séparation de l'eau à la base de la fontaine-crachoir.

Vous trouverez un tutoriel vidéo explicatif sur [www.youtube.com/channel/UCGAMME_DKL_CHAIRS_L2-D2_REMPLISSAGE_DK-DOX_150_UNITÉ_DE_SÉPARATION_DE_L'EAU_\(USE\)](http://www.youtube.com/channel/UCGAMME_DKL_CHAIRS_L2-D2_REMPLISSAGE_DK-DOX_150_UNITÉ_DE_SÉPARATION_DE_L'EAU_(USE))



LINK : <https://youtu.be/3qzRW8DAK2s>



Ne pas verser d'autres produits dans le réservoir du système de séparation de l'eau. Utiliser uniquement le produit DK-DOX150 !

Ouvrir le couvercle du réservoir. Verser 250 ml DK-DOX 150. S'assurer que le conteneur en verre du système de séparation ne déborde pas. Après le remplissage, refermer le couvercle du récipient de stockage et le couvercle du socle. L'unité de séparation de l'eau revient automatiquement au fonctionnement normal. Le voyant s'allume en vert.



Entretien et révision du poste



Afin de garantir la sécurité d'exploitation et la fiabilité de votre poste de traitement et de prévenir ainsi des dommages dus à l'usure, il est nécessaire de prévoir un entretien annuel. Cette opération doit être réalisée par un technicien de votre revendeur agréé DKL ou par un technicien DKL CHAIRS.

Les différentes vérifications auxquelles procéder et les pièces à remplacer sont décrites dans le document « Protocole de maintenance ». Ensuite, les travaux effectués doivent être consignés entre autres dans le registre des dispositifs médicaux.

Contrôles techniques de sécurité



Les postes de traitement dentaire sont conçus de telle manière qu'une erreur initiale ne puisse mettre en danger les patients, les utilisateurs ou des tiers. Il est donc important de détecter tout défaut avant qu'un autre défaut ne se produise, ce qui pourrait entraîner un danger. C'est pourquoi nous vous recommandons d'effectuer des contrôles de sécurité tous les 3 ans, en particulier pour détecter les défauts électriques (par ex. une isolation défectueuse).

Ces contrôles doivent être effectués par une personne agréée de votre revendeur spécialisé ou par un technicien de DKL CHAIRS.

Les différentes valeurs à contrôler sont décrites dans le document « Contrôles de Sécurité ». Les mesures relevées doivent être enregistrées.

Les contrôles de sécurité doivent être réalisés lors de la première mise en service, après toute extension ou transformation de votre unité de traitement et éventuellement dans le cadre d'une intervention. Les contrôles de sécurité sont effectués conformément à la norme EN 62353.



Le poste de traitement ne doit être utilisé que si les contrôles de sécurité ont été concluants !

Garantie



Garantie de 12 mois

Ce dispositif médical DKL a été fabriqué avec le plus grand soin par des professionnels hautement qualifiés. Un large panel de tests et de contrôles garantit un fonctionnement sans faille. Veuillez noter que les droits de garantie ne sont valables que si toutes les instructions contenues dans ce mode d'emploi ont bien été respectées. En tant que fabricant, DKL est responsable des défauts de matériel ou de fabrication pendant une période de garantie de 12 mois à compter de la date d'achat. Les accessoires et consommables (joints, filtres, ampoules et tuyaux) sont exclus de la garantie.

Nous ne pouvons pas être tenus pour responsables des dommages causés par une manipulation inappropriée ou suite à une réparation par des tiers non autorisés par DKL !

Les réclamations au titre de la garantie doivent être adressées au fournisseur ou à un partenaire de service DKL agréé, accompagnées de la preuve d'achat. L'apport d'un service de garantie ne prolonge en aucun cas la période de garantie du poste de traitement ou de la pièce incriminée.

Afin de préserver vos droits à la garantie et d'assurer le bon fonctionnement du poste de traitement, les dispositifs médicaux doivent être installés correctement et le personnel doit être formé en conséquence. Dans ce but, veuillez à documenter les informations relatives à l'installation et à la première mise en service ainsi que toutes les instructions. Pour ce faire, utilisez notre procès-verbal de mise en main pour la gamme L2-D2. Après la mise en service, veuillez nous retourner comme justificatif le procès-verbal dûment rempli.

Élimination et recyclage



Veillez à ce que les pièces ne soient pas contaminées au moment de leur élimination.



Respectez les lois, directives, normes et réglementations locales et nationales en matière d'élimination des déchets.

- > Appareil médical
- > Équipements électriques et électroniques



Vous trouverez de plus amples informations sur l'élimination des déchets à l'adresse <http://dkl.de>



L'élimination et le recyclage des emballages de transport DKL doivent avoir lieu dans le cadre du Dual System par l'intermédiaire des entreprises locales d'élimination des déchets et des entreprises de recyclage.

Les emballages de transport DKL retournés par les clients à leurs propres frais, sont remis par DKL aux entreprises de recyclage créées à cette fin. Il n'incombe pas à DKL de rembourser les frais engagés pour le retour des emballages.

CEM - Déclaration du fabricant pour le modèle L2-SUC

- AVERTISSEMENT : L'utilisation d'accessoires qui ne sont pas conformes aux spécifications du fabricant peut entraîner des niveaux d'interférence plus élevés et/ou une immunité moindre.
- Faire fonctionner l'équipement dans un endroit aussi éloigné que possible des appareils qui émettent des signaux perturbateurs électriques et magnétiques. S'il est nécessaire de faire fonctionner l'équipement à proximité immédiate d'autres appareils, assurez-vous que le système fonctionne correctement.

SÉCURITÉ DE BASE

La SÉCURITÉ DE BASE est garantie, lorsque les exigences de sécurité de la norme CEI 60601-1 sont remplies, en particulier les exigences contre : choc électrique, risque mécanique et les dangers dus à des températures trop élevées.

PERFORMANCE ESSENTIELLE

L'unité dentaire n'a pas de fonction clinique directe ou de performance essentielle conformément à la norme CEI 60601-1, CEI 80601-2-60, 201.4.3 PERFORMANCE ESSENTIELLE.

Les limites de performance sont admises selon les critères suivants. Ceci est pris en compte dans l'analyse des risques du système.

Critère A

L'unité dentaire résiste au test sans dommage ou autres interférences ; pendant et après le test, l'appareil fonctionne parfaitement dans les limites spécifiées. La sécurité de base est systématiquement garantie.

Critère B

L'unité dentaire résiste au test sans dommage ni autre perturbation. Pendant et après le test, l'unité fonctionne correctement dans les limites spécifiées. La sécurité de base est entièrement garantie.

Critère C

Un dysfonctionnement temporaire est autorisé si la fonction se réinitialise ou si elle est récupérable par une intervention de l'utilisateur. La sécurité de base est garantie partout.

Environnement d'exploitation prévu

Les environnements d'utilisation prévus sont les établissements professionnels de santé publique ainsi que les secteurs de soins de santé à domicile types.

Description technique

L'unité dentaire a été testée et développée pour répondre aux performances CEM dans l'environnement spécifié, y compris des filtres CEM spéciaux pour réduire l'émission d'ondes électromagnétiques comme définit dans la norme CEI 60601-1-2.

Veuillez lire et prendre en considération toute la documentation technique afin d'éviter tout événement indésirable pour le patient ou l'utilisateur.

NORME CEI 60601-1-2:2014 - 4^{ème} Édition

L'appareil est certifié pour une utilisation dans un environnement électromagnétique spécifique. Le client ou l'utilisateur doit s'assurer que l'appareil est utilisé dans un environnement électromagnétique comme décrit ci-dessous.


Essai de contrôle des émissions	Conformité	Environnement électromagnétique – Guide
Émissions RF CISPR 11	Groupe 1	Cet appareil utilise de l'énergie RF uniquement pour son fonctionnement interne. Par conséquent, les émissions RF sont très faibles et ne devraient pas causer d'interférences avec l'équipement électronique environnant.
Émissions RF CISPR 11	Classe B	L'appareil peut être utilisé dans toutes les installations, y compris les locaux à usage privé et celles directement raccordées au réseau public de distribution à basse tension qui fournit de l'électricité aux habitations.
Rayonnements harmoniques selon CEI 61000-3-2	Classe A	
Fluctuations de tension et du papillotement selon CEI 61000-3-3	Conforme	

Essais de contrôle de l'immunité	Niveau d'essai CEI 60601	Niveau de conformité	Environnement électromagnétique – Guide
Décharges électrostatiques (DES) selon CEI 61000-4-2	± 8 kV Contact ±2, 4, 8, 15 kV Air	± 8 kV Contact ± 15 kV Air	Les sols doivent être en bois, en ciment ou carrelés. Si le revêtement des sols est synthétique, l'humidité relative doit être d'au moins 30 %. Critère B
Transitoires électriques rapides en salves selon CEI 61000-4-4 (seulement pour V 300/600)	± 2 kV pour les lignes d'alimentation 100 kHz Fréquence de répétition	± 2 kV pour les lignes d'alimentation 100 kHz Fréquence de répétition	La qualité de l'alimentation secteur doit être celle d'un environnement commercial ou médical standard. Critère B
Ondes de choc selon CEI 61000-4-5 (seulement pour V 300/600)	± 0,5 kV , ± 1 kV L vers N ± 0,5 kV , ± 1 kV ± 2 kV L vers GND / terre	± 1 kV L vers N ± 2 kV L vers GND / terre	La qualité de l'alimentation secteur doit être celle d'un environnement commercial ou médical standard. Critère B
Creux de tension, coupures brèves et variations de tension sur les lignes d'alimentation selon CEI 61000-4-11 (seulement pour V 300/600)	0 % U_T 0°, 45°, 90°, 135°, 180°, 225°, 270°, 315° 0 % U_T 0° 0% 70 % U_T 0 % U_T 0%	0 % U_T pour 1/2 période 1 période 25 /30 périodes (50/60Hz) 250/300 périodes (50/60Hz) pour 5 s	La qualité de l'alimentation secteur doit être celle d'un environnement commercial ou médical standard. Si l'utilisateur de l'appareil requiert une alimentation continue pour le traitement en cas de coupure de courant, il est recommandé d'alimenter l'équipement à l'aide d'un générateur ou batterie. Critère A (Tension réseau maximale) Critère B (Tension réseau minimale) Critère A (Tension réseau maximale) Critère B (Tension réseau minimale) Critère A (Tension réseau maximale) Critère B (Tension réseau minimale) Critère A (Tension réseau maximale) Critère B (Tension réseau minimale)
Champ magnétique à la fréquence du réseau (50/60 Hz) selon CEI 61000-4-8	30 A/m	30 A/m	Les champs magnétiques de la fréquence d'alimentation doivent correspondre à ceux d'un environnement commercial ou médical standard.

Remarque : U_T correspond à la tension secteur avant l'application du niveau d'essai

Dispositions pour l'immunité des enveloppes

Essai de contrôle d'immunité	Condition d'essai	Niveau conformité CEI 60601	Recommandation d'environnement électromagnétique
Champs électromagnétiques rayonnés aux fréquences radioélectriques des appareils de communication sans fil selon CEI 61000-4-3	10 V/m 80 MHz – 2,7 GHz 80% AM 1kHz	10 V/m 80 MHz – 2,7 GHz	L'alimentation électrique principale doit correspondre à la qualité requise pour un établissement professionnel de santé et répondre à l'environnement des locaux pour les soins de santé à domicile. Critère A
	385 MHz (18 Hz Puls Modulation)	27 V/m	
	450 MHz (FM+/-5KHz Abweichung 1kHz Sinus ou 18Hz Puls Modulation)	28 V/m	
	710MHz (217Hz PM)	9 V/m	
	745 MHz (217 Hz PM)	9 V/m	
	780MHz (217 Hz PM)	28 V/m	
	810 MHz (18 Hz PM)	28 V/m	
	870 MHz (18 Hz PM)	28 V/m	
	930 MHz (18 Hz PM)	28 V/m	
	1720 MHz (217 Hz PM)	28 V/m	
	1845 MHz (217 Hz PM)	28 V/m	
	1970 MHz (217 Hz PM)	28 V/m	
	2450 MHz (217 Hz PM)	28 V/m	
	5240 MHz (217 Hz PM)	9 V/m	
	5500 MHz (217 Hz PM)	9 V/m	
5785 MHz (217 Hz PM)	9 V/m		

Essai de contrôle d'immunité	Niveau d'immunité CEI 60601	Niveau de conformité	Environnement électromagnétique – Guide
<p>Perturbations conduites induites RF selon CEI 61000-4-6 (seulement pour V 300/600)</p> <p>Champs rayonnés RF et proches des appareils de communication sans fil selon CEI 61000-4-3</p>	<p>3 Veff 150 kHz à 80 MHz</p> <p>10 V/m 80 MHz à 2,7 GHz</p>	<p>10 Veff</p> <p>10 V/m</p>	<p>La distance entre l'appareil de communication RF portable ou mobile et les composants de l'équipement, y compris les câbles, ne doit pas être inférieure à la distance de protection recommandée calculée à partir de l'équation applicable à la fréquence de l'émetteur. Distance de protection recommandée :</p> <p>$d = 1,2\sqrt{P}$</p> <p>$d = 1,2\sqrt{P}$ pour 80 MHz jusqu'à 800 MHz</p> <p>$d = 2,3\sqrt{P}$ pour 800 MHz jusqu'à 2,7 GHz</p> <p>où P correspond à la puissance nominale de sortie maximale de l'émetteur en watts (W) indiquée par le fabricant de l'émetteur et d correspond à la distance de séparation recommandée en mètres (m). L'intensité des champs d'émetteurs RF fixes, telle qu'elle est déterminée par l'étude électromagnétique d'un site doit être inférieure au niveau de conformité pour chaque plage de fréquences. Des interférences peuvent se produire à proximité d'appareils portant le symbole suivant :</p> 

Remarque 1: À 80 MHz et 800 MHz, la plage de fréquences supérieures s'applique.

Remarque 2: Il est possible que ces directives ne s'appliquent pas à toutes les situations. La propagation électromagnétique dépend de l'absorption et de la réflexion des structures, objets, animaux et personnes.

^a L'intensité des champs d'émetteurs fixes, tels que des stations de base pour des radiotéléphones (cellulaires/sans fil) et des radios mobiles, la radio amateur, les radios AM et FM et la télévision ne peut pas être prédite théoriquement avec précision. Pour évaluer l'environnement électromagnétique dû aux émetteurs RF fixes, une étude électromagnétique du site doit être envisagée. Si l'intensité du champ mesurée à l'endroit où l'appareil est utilisé dépasse le niveau de conformité RF applicable figurant ci-dessus, il faudra s'assurer du bon fonctionnement de l'appareil dans un tel environnement. En cas d'anomalie, des mesures supplémentaires devront peut-être être prises, par exemple changement de position ou d'endroit pour l'appareil.

^b Pour la plage de fréquences 150 kHz à 80 MHz, l'intensité des champs doit être inférieure à 3 V/m.

Déclaration du fabricant – Immunité électromagnétique III

L'appareil est certifié pour une utilisation dans un environnement électromagnétique spécifique. Le client ou l'utilisateur doit s'assurer que l'appareil est utilisé dans un environnement électromagnétique comme décrit ci-dessous.

Essai de contrôle d'immunité	Niveau d'immunité CEI 60601	Niveau de conformité	Environnement électromagnétique – Guide
Variations de la fréquence et tension de réseau selon CEI 601-1, alinéa 10.2.2. a (seulement pour V 300/600)	Fréquence nominale : jusqu'à 100 Hz Variations de ± 1 Hz de la fréquence nominale ; Variations de $\pm 10\%$ Hz de la tension nominale	Fréquence nominale : jusqu'à 100 Hz Variations de ± 1 Hz de la fréquence nominale ; Variations de $\pm 10\%$ Hz de la tension nominale	La qualité de l'alimentation secteur doit être celle d'un environnement commercial ou médical standard.

Déclaration du fabricant – Distances de séparation recommandées entre les appareils de communication RF portables et mobiles et l'équipement

Cet équipement est prévu pour une utilisation dans un environnement dans lequel les perturbations radioélectriques par radiation sont contrôlées. Le client ou l'utilisateur de l'équipement peut prévenir les perturbations électromagnétiques en respectant les distances minimales recommandées ci-dessous pour la séparation entre les appareils de communication RF portables et mobiles (émetteurs) et l'équipement, en fonction de la puissance maximale de sortie de l'appareil de communication.

Puissance nominale de sortie maximale de l'émetteur en watts (W)	Distance de séparation en fonction de la fréquence de l'émetteur (m)		
	150 kHz à 80 MHz $d = 1,2\sqrt{P}$	80 MHz à 800 MHz $d = 1,2\sqrt{P}$	800 MHz à 2,5 GHz $d = 2,3\sqrt{P}$
0,01	0,12	0,12	0,23
0,1	0,38	0,38	0,73
1	1,2	1,2	2,3
10	3,8	3,8	7,3
100	12	12	23

Pour les émetteurs avec une puissance nominale de sortie maximale ne figurant pas dans le tableau ci-dessus, la distance de séparation recommandée d en mètres (m) peut être déterminée à l'aide de l'équation applicable à la fréquence de l'émetteur, où P correspond à la puissance nominale de sortie maximale de l'émetteur en watts (W) indiquée par le fabricant de l'émetteur.

Remarque 1 : À 80 MHz et 800 MHz, la plage de fréquences supérieures s'applique

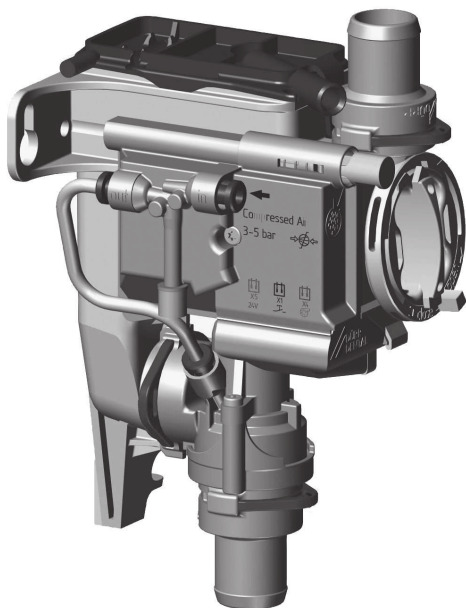
Remarque 2 : Il est possible que ces directives ne s'appliquent pas à toutes les situations. La propagation électromagnétique dépend de l'absorption et de la réflexion des structures, objets, animaux et personnes

ATTENTION : L'utilisation de cet équipement directement adjacent ou couplé à un autre appareil doit être évitée car cela pourrait entraîner un comportement indésirable. Toutefois, si nécessaire, les deux dispositifs doivent être observés pour vérifier qu'ils fonctionnent normalement.

ATTENTION : Les équipements de communication RF portables (y compris les câbles d'antenne ou les antennes externes) ne doivent pas être à moins de 30 cm de l'équipement ou dispositif médical, y compris les câbles spécifiés par le fabricant. Dans le cas contraire, cela pourrait provoquer une limitation de puissance de l'équipement.

Vanne de sélection de crachoir 3

FR



Notice de montage et d'utilisation

CE

7560100003L03



 **DÜRR
DENTAL**

2102V003

Sommaire



Informations importantes

1 Concernant le présent document . . .	2
1.1 Avertissements et symboles . . .	2
1.2 Remarque relative aux droits de propriété intellectuelle	3
2 Sécurité	3
2.1 Usage de destination	3
2.2 Utilisation conforme	3
2.3 Utilisation non conforme du produit	3
2.4 Consignes générales de sécurité	4
2.5 Systèmes, raccordement à d'autres appareils	4
2.6 Personnel qualifié	4
2.7 Protection contre le courant électrique	4
2.8 N'utiliser que des pièces d'origine	4
2.9 Transport	4
2.10 Élimination	4



Description du produit

3 Cliché synoptique	5
3.1 Détail de livraison	5
3.2 Articles en option	5
3.3 Pièces d'usure et pièces de rechange	5
4 Caractéristiques techniques	6
4.1 Plaque signalétique	10
4.2 Évaluation de conformité	10
5 Fonctionnalité	11
5.1 Principe de fonctionnement	11
5.2 Fonction de nettoyage	11



Montage

6 Conditions préalables	12
--	----

6.1 Possibilités d'installation	12
6.2 Préparer l'installation	12
6.3 Composition des tuyaux flexibles	12
6.4 Indications relatives à la connexion électrique	12

7 Installation	13
7.1 Schéma de montage	13
7.2 Installer la vanne de sélection de crachoir	14
7.3 Mettre en place un raccord d'air comprimé	14
7.4 Prise de raccordement électrique	14
7.5 Schéma de connexion	16
8 Mise en service	17



Utilisation

9 Désinfection et nettoyage	18
9.1 Vanne de sélection de crachoir	18
9.2 Système d'aspiration	18
10 Maintenance	20




Recherche des défauts

11 Conseils aux utilisateurs et aux techniciens	21
12 Transporter l'appareil	22

! Informations importantes

1 Concernant le présent document

La présente notice de montage et d'utilisation fait partie intégrante de l'appareil.

 En cas de non-respect des instructions et consignes figurant dans la présente notice de montage et d'utilisation, la société Dürr Dental décline toute garantie ou responsabilité pour l'utilisation sécurisée et le fonctionnement sûr de l'appareil.


La notice d'utilisation et de montage originale est en langue allemande. Toutes les autres langues sont des traductions de la notice originale.


1.1 Avertissements et symboles

Avertissements


Les avertissements dans le présent document attirent l'attention sur d'éventuels risques de blessures physiques et de dommages matériels. Ils sont identifiés par les symboles d'avertissement suivants :

 Symbole d'avertissement général

 Avertissement, tension électrique dangereuse

 Avertissement, risques biologiques

Les avertissements sont structurés comme suit :


 **MENTION**
Description du type et de la source du danger
Conséquences éventuelles en cas de non-respect de l'avertissement
➤ Respecter ces mesures pour prévenir le danger.


La mention permet de différencier les avertissements selon quatre niveaux de danger :


- **DANGER**
Danger immédiat de blessures graves ou de mort
- **AVERTISSEMENT**
Danger éventuel de blessures graves ou de mort
- **ATTENTION**
Danger de blessures légères
- **AVIS**
Danger de dommages matériels conséquents


Autres symboles

Ces symboles sont utilisés dans le document et sur ou dans l'appareil :


 Remarque, concernant par ex. une utilisation économique de l'appareil.


 Suivre la notice d'utilisation.

 Utiliser des gants de protection.

 Utiliser des lunettes de protection.

 Utiliser un masque.

 Tenir compte des documents électroniques d'accompagnement.

 Touche de nettoyage

 Air

 Dépression

 Fabricant

 REF Référence

 SN Numéro de série

1.2 Remarque relative aux droits de propriété intellectuelle

Tous les schémas de connexion, procédés, noms, logiciels et appareils indiqués sont protégés par les lois relatives à la propriété intellectuelle.

Toute reproduction, même partielle, de la présente notice de montage et d'utilisation n'est autorisée qu'avec l'accord écrit de la société Dürr Dental.

2 Sécurité

La société Dürr Dental a conçu et construit cet appareil de telle sorte que les risques sont quasiment exclus en cas d'utilisation conforme.

Malgré cela, les risques résiduels suivants peuvent survenir :

- › Dommages corporels dus à une mauvaise utilisation/manipulation abusive
- › Dommages corporels dus à des effets mécaniques
- › Dommages corporels dus à la tension électrique
- › Dommages corporels dus au rayonnement
- › Dommages corporels dus au feu
- › Dommages corporels dus à des effets thermiques sur la peau
- › Dommages corporels dus à un manque d'hygiène, p.ex. infection

2.1 Usage de destination

La vanne de sélection de crachoir est destinée au montage dans un fauteuil installé dans des cabinets dentaires ou des cliniques médico-dentaires.

L'installation d'une vanne de sélection de crachoir dans l'unité de soins permet d'éviter les bruits d'aspiration dans le crachoir.

2.2 Utilisation conforme

L'appareil est conçu pour une intégration entre le crachoir et la conduite d'aspiration. La vanne de sélection de crachoir doit traiter uniquement des produits (par ex. eau, salive, poudre à projeter, particules solides comme le matériau d'obturation, etc.) issus du crachoir.

La vanne de sélection de crachoir commande au max. 1 poste de travail dentaire.

2.3 Utilisation non conforme du produit

Toute autre utilisation est considérée comme non conforme. Les dommages résultant d'une utilisation non conforme n'engagent pas la responsabilité du fabricant. L'utilisateur porte l'entière responsabilité des risques encourus.

Cela comprend :

- › l'utilisation de silicones, de boues, plâtres ou de choses semblables par le cabinet.
- › L'utilisation et le nettoyage de produits chimiques contenant du chlore (comme par ex. de l'hypochlorite de sodium).

2.4 Consignes générales de sécurité

- › Respecter lors de l'utilisation de l'appareil les directives, lois, ordonnances et réglementations en vigueur sur le site d'utilisation.
- › Avant chaque utilisation, vérifier le bon fonctionnement et l'état de l'appareil.
- › Ne pas modifier ou transformer l'appareil.
- › Respecter les consignes figurant dans la notice de montage et d'utilisation.
- › Conserver la notice de montage et d'utilisation à proximité de l'appareil, de sorte qu'elle soit à tout moment accessible pour l'utilisateur.

2.5 Systèmes, raccordement à d'autres appareils

Les appareils auxiliaires, raccordés à des appareils électriques médicaux, doivent posséder les certifications de conformité avec les normes CEI ou ISO correspondantes. Toutes les configurations doivent en outre correspondre aux exigences normatives pour les systèmes médicaux (voir la norme CEI 60601-1).

La personne qui raccorde des appareils auxiliaires à des appareils électriques médicaux est configurateur système et donc responsable de la conformité du système avec les exigences normatives qui s'appliquent pour ces systèmes. Nous rappelons que les réglementations locales en vigueur priment sur les exigences ci-dessus.

2.6 Personnel qualifié

Utilisation

Du fait de leur formation et de leurs connaissances, les personnes utilisant l'appareil doivent être en mesure de garantir son utilisation sûre et conforme.

- › Former et faire former chaque utilisateur à l'utilisation de l'appareil.

Montage et réparation

- › Ne faire effectuer le montage, les reparamétrages, les modifications, les extensions et les réparations que par Dürr Dental ou par un service agréé à cet effet par Dürr Dental.

2.7 Protection contre le courant électrique


- › Lors d'interventions sur l'appareil, respecter les consignes de sécurité électriques correspondantes.
- › Ne jamais toucher en même temps le patient et des connecteurs non protégés de l'appareil.
- › Remplacer immédiatement les câbles ou connecteurs endommagés.

2.8 N'utiliser que des pièces d'origine

- › N'utiliser que les accessoires et les articles en option désignés ou validés par Dürr Dental.
- › N'utiliser que des pièces d'usure et pièces de rechange d'origine.


2.9 Transport

L'emballage d'origine assure une protection optimale de l'appareil pendant le transport. Au besoin, il est possible de commander l'emballage original de l'appareil auprès de Dürr Dental.

 Dürr Dental décline toute responsabilité pour les dommages de transport liés à un emballage insuffisant, même s'ils surviennent pendant la période de garantie.

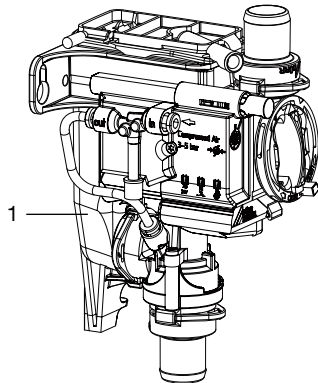
- › Ne transporter l'appareil que dans son emballage d'origine.
- › Tenir l'emballage hors de portée des enfants.

2.10 Élimination

 Il est possible que l'appareil soit contaminé. Informer l'entreprise de traitement de déchets que, dans ce cas, des mesures de sécurité adaptées doivent être prises.

- › Décontaminer les pièces potentiellement contaminées avant leur élimination.
- › Les pièces non contaminées (par ex. composants électroniques, pièces en plastique, en métal, etc.) doivent être éliminées selon les réglementations locales relatives au traitement des déchets.
- › En cas de questions relatives à la mise au rebut conforme du produit, s'adresser au commerce dentaire spécialisé.

3 Cliché synoptique



- 1 Vanne de sélection de crachoir

3.1 Détail de livraison

Les articles suivants sont compris dans le détail de livraison (selon les pays, des divergences sont possibles en raison des réglementations et des dispositions d'importation locales) :

Vanne de sélection de crachoir 3 . 7560700xxx

› Vanne de sélection de crachoir

3.2 Articles en option

Les articles suivants sont utilisables en option avec l'appareil :

Module de nettoyage 7560-520-00

3.3 Pièces d'usure et pièces de rechange

Les pièces d'usure suivantes doivent être remplacées à intervalles réguliers (voir aussi Maintenance) :

Crépine 0700-702-06E



Vous trouverez des informations concernant les pièces de rechange dans le portail dédié aux revendeurs spécialisés sous :

www.duerrdental.net.

FR 4 Caractéristiques techniques

Caractéristiques électriques

Très basse tension de sécurité	V	24 CA/CC
Fréquence	Hz	50/60
Courant nominal	A	0,1
Puissance nominale	W	2,4
Type de protection		IP 21

Caractéristiques électriques du relais de moteur d'aspiration

Tension de commutation		
min.	V	0,03 CC
max.	V	30 CC
Courant de commutation		
min.	mA	10
max.	A	2

Raccordements

Raccord d'amenée et d'évacuation DürrConnect	mm	Ø 20
Tubulure de purge de la cassette	mm	Ø 9
Raccord d'alimentation en air comprimé	mm	Ø 4

Air et eau

Air comprimé		
min.	bar / MPa	3 / 0,3
max.	bar / MPa	5 / 0,5
Débit de liquide, max.	l/min	3,5
Température du liquide, max.	°C	35
Pression du système d'aspiration		
max.	mbar / hPa	-200
absolue	mbar / hPa	800

Données générales

Durée de mise en fonctionnement	%	40
Poids	g	240
Dimensions(H x l x P)	mm	143 x 74 x 112

Conditions ambiantes lors du stockage et du transport

Température	°C	-30 à +60
Hygrométrie relative	%	< 95

Conditions ambiantes de service

Température	°C	de +10 à +40
Hygrométrie relative	%	< 70

Conditions ambiantes de service

Pression atmosphérique	hPa	700 - 1060
------------------------	-----	------------

**Compatibilité électromagnétique (CEM)
Mesures de l'émission de perturbations**

Émissions haute fréquence d'après la norme CISPR 11		Groupe 1 Classe B
Tension perturbatrice sur le raccordement de l'alimentation électrique CISPR 11:2009+A1:2010		Satisfaits
Rayonnement électromagnétique perturbateur CISPR 11:2009+A1:2010		Satisfaits
Émission d'oscillations harmoniques CEI 61000-3-2:2005+A1:2008+A2:2009		n.c.
Changements de tension, fluctuations de tension et émissions de scintillement CEI 61000-3-3:2013		n.c.

n. a. = non applicable

**Compatibilité électromagnétique (CEM)
Mesures de la résistance aux interférences de l'entrée d'alimentation**

Résistance aux interférences dues aux salves / perturbations électriques transitoires rapides - réseau de tension alternative CEI 61000-4-4:2012 ± 2 kV Fréquence de répétition 100 kHz		Satisfaits
Résistance aux interférences dues aux contraintes de chocs câble contre câble CEI 61000-4-5:2005 ± 0,5 kV, ± 1 kV		Satisfaits
Résistance aux interférences dues aux contraintes de chocs/surges câble contre terre CEI 61000-4-5:2005 ± 0,5 kV, ± 1 kV, ± 2 kV		n.c.
Résistance aux interférences dues aux perturbations conduites, induites par des champs de haute fréquence - réseau de tension alternative CEI 61000-4-6:2013 3 V 0,15 - 80 MHz 6 V Bandes de fréquence I.S.M. 0,15 - 80 MHz 80 % AM pour 1 kHz		Satisfaits
Résistance aux interférences dues aux creux de tension, interruptions brèves et variations de tension CEI 61000-4-11:2004		Satisfaits

**Compatibilité électromagnétique (CEM)
Mesures de la résistance aux interférences de l'entrée d'alimentation**

n. a. = non applicable

**Compatibilité électromagnétique (CEM)
Mesures de la résistance aux interférences accès du signal d'entrée/accès du signal de sortie**

Résistance aux interférences dues aux salves / perturbations électriques transitoires rapides - E/S, ports accès du signal d'entrée/accès du signal de sortie
CEI 61000-4-4:2012
± 1 kV
Fréquence de répétition 100 kHz

Satisfaits

Résistance aux interférences dues aux contraintes de chocs câble contre terre
CEI 61000-4-5:2005
± 2 kV

n.c.

Résistance aux interférences dues aux perturbations conduites, induites par des champs de haute fréquence - ports accès du signal d'entrée/accès du signal de sortie
CEI 61000-4-6:2013
3 V
0,15 - 80 MHz
6 V
Bandes de fréquence I.S.M.
0,15 - 80 MHz
80 % AM pour 1 kHz

Satisfaits

n. a. = non applicable

**Compatibilité électromagnétique (CEM)
Mesures de la résistance aux interférences des emballages**

Résistance aux interférences dues à la décharge électrostatique
CEI 61000-4-2:2008
Contact ± 8 kV
Air ± 2 kV, ± 4 kV, ± 8 kV, ± 15 kV

Satisfaits

Résistance aux interférences dues à des champs électromagnétiques haute fréquence
CEI 61000-4-3:2006+A1:2007+A2:2010
3 V/m
80 MHz - 2,7 GHz
80 % AM pour 1 kHz

Satisfaits

Résistance aux interférences dues aux champs proches d'appareils de communication HF sans fil
CEI 61000-4-3:2006+A1:2007+A2:2010
Voir tableau du niveau de résistance aux interférences contre les champs proches d'appareils de communication HF sans fil.

Satisfaits

**Compatibilité électromagnétique (CEM)
Mesures de la résistance aux interférences des emballages**

Immunité aux champs magnétiques avec des fréquences énergétiques

CEI 61000-4-8:2009

30 A/m

30 Hz ou 60 Hz

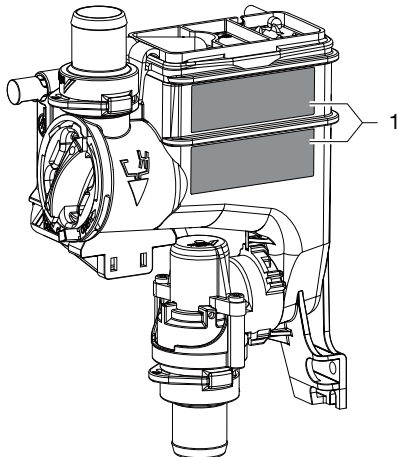
Satisfaits

Niveau d'immunité contre les champs proches d'installations de communication haute fréquence sans fil

Service radio	Bande de fréquence MHz	Niveau d'essai V/m
TETRA 400	380 - 390	27
GMRS 460 FRS 460	430 - 470	28
Bandes 13, 17 de la LTE	704 - 787	9
GSM 800/900 TETRA 800 iDEN 820 CDMA 850 Bande 5 de la LTE	800 - 960	28
GSM 1800 CDMA 1900 GSM 1900 DECT Bandes 1, 3, 4, 25 de la LTE UMTS	1700 - 1990	28
Bluetooth Wi-Fi 802,11 b/g/n RFID 2450 Bande 7 de la LTE	2400 - 2570	28
Wi-Fi 802,11 a/n	5100 - 5800	9

FR 4.1 **Plaque signalétique**

La plaque signalétique se trouve sur le côté du réservoir.



1 Plaque signalétique

4.2 **Évaluation de conformité**

L'appareil a été soumis à une procédure d'évaluation de conformité selon les directives applicables de l'Union Européenne. L'appareil satisfait aux exigences fondamentales requises par cette disposition.

5 Fonctionnalité

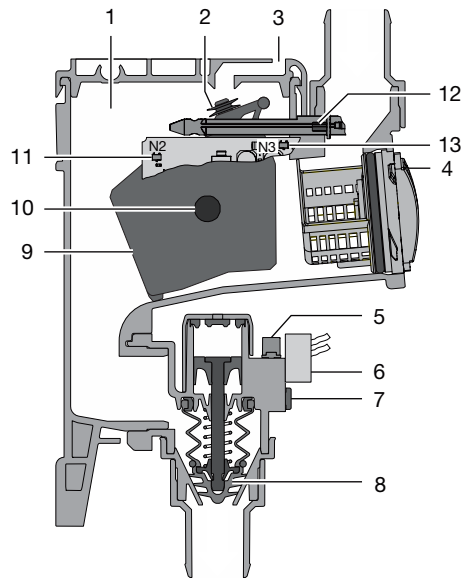


Fig. 1: Phase de repos

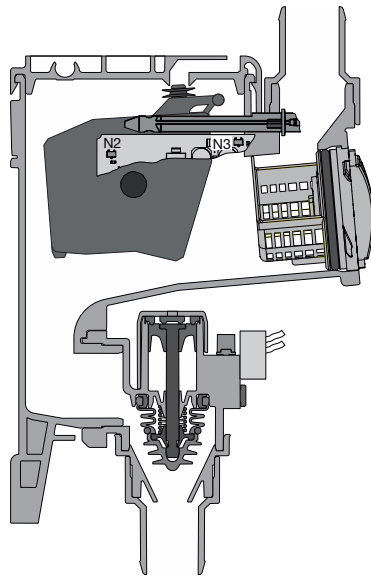


Fig. 2: Phase de service

1 Réservoir

- 2 Joint de purge
- 3 Mise à l'air
- 4 Crépine
- 5 Silencieux du refoulement d'air
- 6 Électrovanne
- 7 Raccordement d'air comprimé
- 8 Vanne d'arrêt
- 9 Flotteur
- 10 Aimant dans le flotteur
- 11 Capteur de détection du flotteur
- 12 Aimant dans la touche de nettoyage
- 13 Capteur de détection de la touche de nettoyage

5.1 Principe de fonctionnement

Les eaux usées du crachoir s'écoulent via la crépine vers le réservoir. S'il y a assez de liquide en suspension, l'aimant situé dans le flotteur est détecté par le système électronique de commande. Le système électronique de commande démarre le moteur d'aspiration à l'aide du relais du moteur d'aspiration et actionne l'électrovanne d'alimentation en air comprimé. L'air comprimé qui s'engouffre ouvre la vanne d'arrêt par le biais d'un piston. Le liquide provenant du réservoir est alors aspiré dans la conduite d'aspiration. Dès que le niveau de remplissage du réservoir est redescendu, le système électronique de commande s'en aperçoit et l'électrovanne est désactivée. Tant que des eaux usées s'écoulent encore du crachoir, le réservoir se remplit et le processus recommence du début.

5.2 Fonction de nettoyage

La fonction de nettoyage s'active au moyen d'une pression continue sur la touche jaune de nettoyage située sur la vanne de sélection de crachoir ou sur la touche de nettoyage située sur le module de nettoyage (le cas échéant). L'électrovanne d'alimentation en air comprimé et la vanne d'arrêt s'ouvrent alors et le relais du moteur d'aspiration est actionné pour démarrer le moteur d'aspiration.

La solution de nettoyage et de désinfection peut alors circuler librement via la vanne de sélection de crachoir vers la conduite d'aspiration et le moteur d'aspiration. Le crachoir émet un bruit de suction.

- › La tension d'alimentation doit satisfaire aux exigences suivantes en matière de tension / de puissance :
24 V CA/CC, 50/60 Hz, min. 2,4 VA

6 Conditions préalables

6.1 Possibilités d'installation

- › Montage dans les fauteuils des cabinets dentaires ou des cliniques médico-dentaires.

6.2 Préparer l'installation

Avant de monter la vanne de sélection de crachoir, contrôler et éventuellement régler les éléments suivants en respectant le chapitre "4 Caractéristiques techniques" :

- › Dépression du système d'aspiration
- › Alimentation en air comprimé
- › Volume d'eau provenant du crachoir



Ne pas retirer le piège à or et les filtres grossiers qui se trouvent dans le crachoir.

6.3 Composition des tuyaux flexibles

Seuls les tuyaux flexibles suivants peuvent être utilisés pour la conduite d'écoulement et la conduite d'aspiration :

- › Des tuyaux flexibles spiralés en PVC avec spirale intégrée ou de qualité similaire
- › Des tuyaux résistants aux produits de désinfection et aux produits chimiques utilisés en cabinet



Les tuyaux en matière plastique subissent un processus de vieillissement. C'est pourquoi ils doivent être régulièrement contrôlés et remplacés, si nécessaire.

Les tuyaux flexibles suivants ne doivent pas être utilisés :

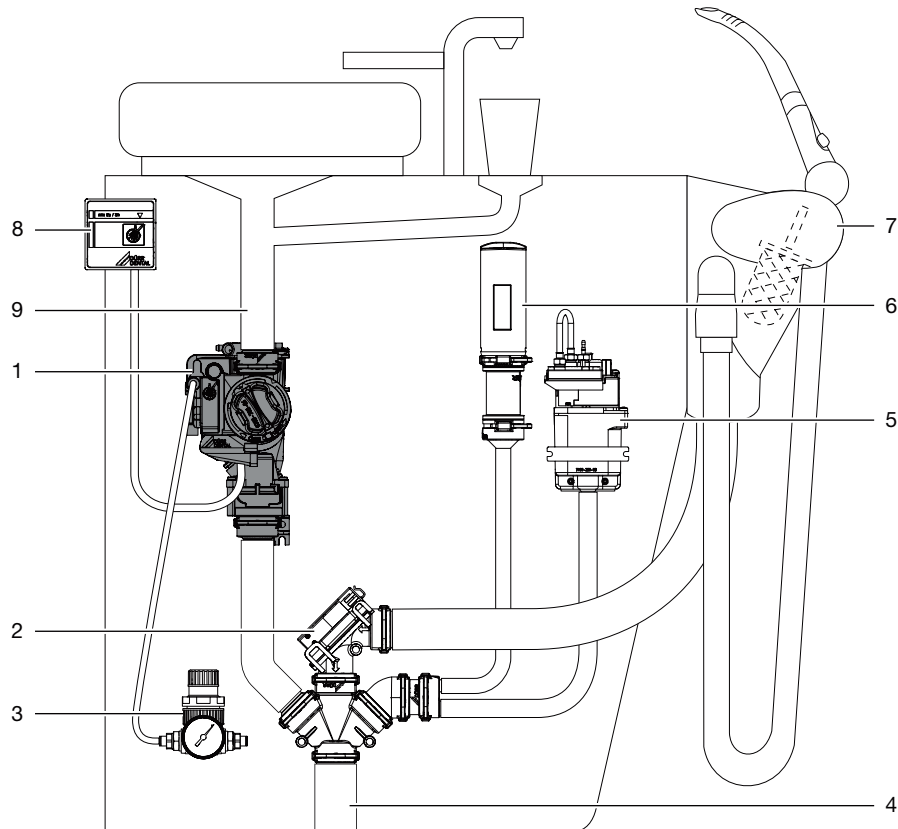
- › Les flexibles en caoutchouc
- › Les flexibles en PVC intégral
- › Les flexibles qui ne présentent pas de souplesse suffisante

6.4 Indications relatives à la connexion électrique

- › La tension d'alimentation de l'appareil doit satisfaire aux critères d'exigence portant sur deux mesures de protection relatives à la sécurité du patient (MOPP) de la norme CEI 60601-1 vis-à-vis du réseau d'alimentation.

7 Installation

7.1 Schéma de montage

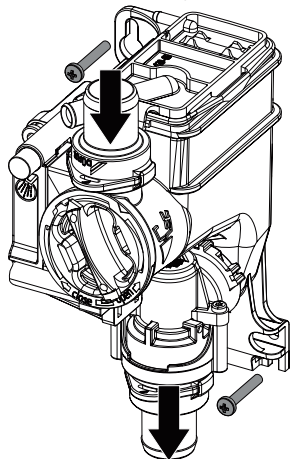


- 1 Vanne de sélection de crachoir
- 2 Vanne de sélection de poste
- 3 Détendeur
- 4 Raccordement de la conduite d'aspiration
- 5 Unité de rinçage
- 6 Buse de mise à l'air
- 7 Support de tuyaux
- 8 Module de nettoyage
- 9 Évacuation du crachoir

FR 7.2 Installer la vanne de sélection de crachoir

i La touche jaune sert à activer la fonction de nettoyage. Il importe donc de placer la vanne de sélection de crachoir à un endroit facilement accessible. Si ce n'est pas possible, un module de nettoyage séparé peut être utilisé en tant qu'accessoire en option.

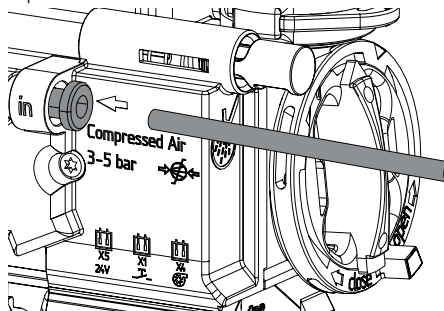
- › Mettre le fauteuil hors tension et empêcher toute remise en marche !
- › Visser à fond la vanne de sélection de crachoir à un endroit adapté du fauteuil.
- › Raccorder le tuyau d'évacuation allant du crachoir à l'entrée de la vanne de sélection de crachoir.
- › Raccorder la sortie de la vanne de sélection de crachoir à la conduite d'aspiration.



7.3 Mettre en place un raccord d'air comprimé

- › Séparer la conduite d'air comprimé adaptée du fauteuil.
- › Monter dans la conduite d'air comprimé un connecteur en T avec une dérivation de 4 mm.
- › Raccorder le tuyau d'air comprimé au connecteur en T.

- › Faire passer le tuyau flexible haute pression jusqu'à la vanne de sélection de crachoir, couper bien droit et enficher.



- i** Pour débrancher le tuyau flexible haute pression de la vanne de sélection de crachoir, il suffit de repousser le manchon noir du raccord d'air comprimé vers l'intérieur.

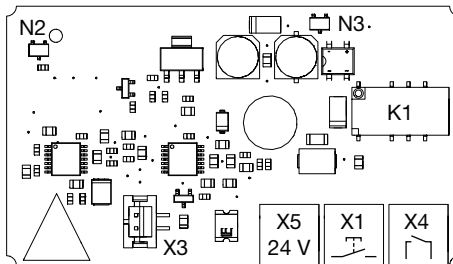
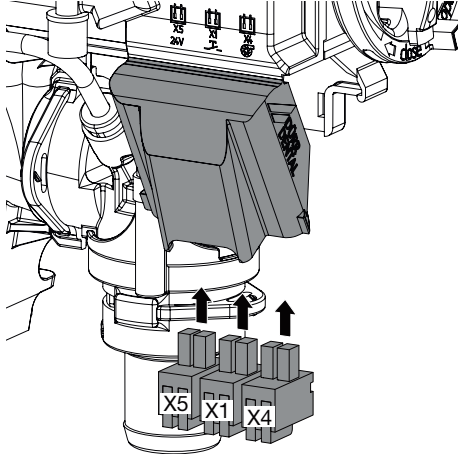
7.4 Prise de raccordement électrique

- ⚡** Avant de réaliser des travaux sur l'appareil ou en cas de danger, mettre l'appareil hors tension.

i Le montage doit respecter les exigences de CEI 60601-1.

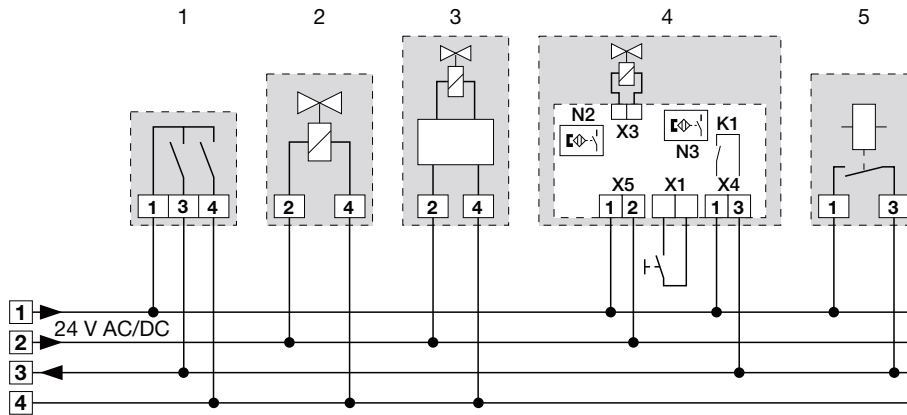
- › Ouvrir le couvercle du système électronique de commande.
- › Amener l'alimentation en tension et le câble de commande jusqu'à la vanne de sélection de crachoir.
- › Fixer les fiches aux câbles d'alimentation.
- › Brancher les fiches dans les emplacement correspondants sur la platine de commande.

- Fixer les câbles de raccordement au boîtier à l'aide de serre-câble.



- X1 Touche de nettoyage du module de nettoyage
- X3 Electrovanne
- X4 Câble de commande du moteur d'aspiration
- X5 Alimentation en tension
- K1 Relais de moteur d'aspiration
- N2 Capteur de détection du flotteur
- N3 Capteur de détection de la touche de nettoyage

FR 7.5 Schéma de connexion



- 1 Support de tuyaux
- 2 Vanne de sélection de poste
- 3 Unité de rinçage
- 4 Vanne de sélection de crachoir
- X1 Touche de nettoyage du module de nettoyage
- X3 Électrovanne
- X4 Câble de commande du moteur d'aspiration
- X5 Alimentation en tension
- K1 Relais de moteur d'aspiration
- N2 Capteur de détection du flotteur
- N3 Capteur de détection de la touche de nettoyage
- 5 Relais de moteur d'aspiration dans le fauteuil

8 Mise en service

- › Enclencher l'interrupteur de l'appareil ou le disjoncteur principal du cabinet.
- › Effectuer le contrôle fonctionnel du système.
- › Contrôler l'étanchéité des raccords.
- › Effectuer un contrôle de sécurité électrique selon les droits du pays en vigueur (par ex. directives sur l'installation, l'exploitation et l'utilisation de dispositifs médicaux (ordonnance pour les exploitants de produits médicaux)) et consigner le résultat (par ex. sur le rapport du technicien).

9 Désinfection et nettoyage



AVIS

Dysfonctionnement de l'appareil ou endommagement dû à l'utilisation de produits inappropriés

Le non-respect de ces consignes entraînerait l'annulation de tout recours en garantie.

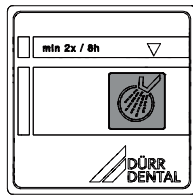
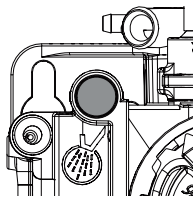
- › Ne pas utiliser de produits moussants tels que des nettoyants ménagers ou des désinfectants pour instruments.
- › Ne pas utiliser de produits abrasifs.
- › Ne pas utiliser de produits contenant du chlore.
- › Ne pas utiliser de solvants de type acétone.

Dürr Dental recommande

- › pour la désinfection et le nettoyage : Orotol plus ou Orotol ultra
- › pour le nettoyage : MD 555 cleaner

Seuls ces produits ont été testés par Dürr Dental. En cas d'utilisation de poudres prophylactiques, Dürr Dental recommande la poudre prophylactique Lunos soluble pour protéger les systèmes d'aspiration Dürr Dental.

9.1 Vanne de sélection de crachoir



- › Mettre en marche l'unité de rinçage du crachoir.
- › Appuyer sur la touche jaune de nettoyage de la vanne de sélection de crachoir ou sur la touche de nettoyage du module de nettoyage (le cas échéant) et la maintenir enfoncée jusqu'à ce que le rinçage du crachoir soit terminé.

- › Verser la solution désinfectante dans le crachoir tout en appuyant sur la touche jaune de nettoyage de la vanne de sélection de crachoir ou sur la touche de nettoyage du module de nettoyage (le cas échéant) et en la maintenant enfoncée jusqu'à ce que la solution désinfectante soit entièrement aspirée.

9.2 Système d'aspiration

Après chaque traitement

- › Aspirer un verre d'eau froide avec le petit et le grand tuyau d'aspiration, même dans le cas où le traitement n'est effectué ensuite qu'avec le petit tuyau d'aspiration.



En plus de l'eau, le gros tuyau d'aspiration aspire une grande quantité d'air, ce qui augmente nettement l'effet de nettoyage.

Tous les jours après le dernier traitement



En cas de fortes sollicitations, avant la pause de midi et le soir

Produits requis pour la désinfection / le nettoyage :

- ✓ Désinfectant/nettoyant non moussant compatible avec les matériaux.
- ✓ Système d'entretien, par ex. OroCup
- › Pour le nettoyage préalable, aspirer env. 2 litres d'eau avec le système d'entretien.
- › Aspirer la solution de nettoyage et de désinfection avec le système d'entretien.

Une à deux fois par semaine avant la pause de midi




En cas de fortes sollicitations (par ex. si l'eau est très calcaire ou en cas d'utilisation fréquente de poudre prophylactique), tous les jours avant la pause déjeuner

Produits requis pour le nettoyage :

- ✓ Nettoyant spécial pour systèmes d'aspiration, non moussant compatible avec les matériaux.
- ✓ Système d'entretien, par ex. OroCup
- › Pour le nettoyage préalable, aspirer env. 2 litres d'eau avec le système d'entretien.

- › Aspirer la solution de nettoyage avec le système d'entretien.
- › Rincer ensuite avec env. 2 litres d'eau après le temps d'action.

FR 10 Maintenance

 Les opérations de maintenance doivent être exécutées par un professionnel qualifié ou un technicien du service après-vente.



AVERTISSEMENT

Infection en raison d'un appareil contaminé

- › Avant le travail sur l'appareil, nettoyer et désinfecter l'aspiration.
- › Lors du travail, porter un équipement de protection (par ex. gants de protection étanches, lunettes de protection, masque de protection).



Avant de réaliser des travaux sur l'appareil ou en cas de danger, mettre l'appareil hors tension.

Intervalle d'entretien	Opérations de maintenance
Chaque mois	<ul style="list-style-type: none">› Appuyer sur la touche jaune de nettoyage pour vider le réservoir.› Nettoyer ou, au besoin, remplacer la crépine jaune.
Tous les ans	<ul style="list-style-type: none">› Vérifier l'alimentation en air comprimé. *› Réaliser un test de fonctionnement.
Tous les 3 ans	<ul style="list-style-type: none">› Nettoyer le flotteur du réservoir. *› Nettoyer ou, au besoin, remplacer le joint du flotteur. *

* uniquement par un technicien du service après-vente

? Recherche des défauts

FR

11 Conseils aux utilisateurs et aux techniciens



Les réparations plus complexes que la maintenance normale ne doivent être effectuées que par un technicien qualifié ou par notre service après-vente.



AVERTISSEMENT

Infection en raison d'un appareil contaminé

- › Avant le travail sur l'appareil, nettoyer et désinfecter l'aspiration.
- › Lors du travail, porter un équipement de protection (par ex. gants de protection étanches, lunettes de protection, masque de protection).



Avant de réaliser des travaux sur l'appareil ou en cas de danger, mettre l'appareil hors tension.

Défaut	Cause possible	Dépannage
La vanne de sélection de crachoir ne fonctionne pas	Pas d'alimentation en tension	› Vérifier et rétablir l'alimentation en tension. *
	Connecteurs mâles défectueux	› Contrôler les connecteurs mâles. *
	Le relais ne commute pas	› Vérifier la fonction de commutation du relais. *
	Absence d'air comprimé	› Vérifier l'alimentation en air comprimé de la vanne de sélection de crachoir. *
	Capteur défectueux	› Vérifier le bon fonctionnement du capteur en appuyant sur la touche. › Vérifier le bon fonctionnement en faisant bouger le flotteur manuellement.
Le moteur d'aspiration ne démarre pas ou fonctionne en continu	Le flotteur ne se déplace pas librement dans le boîtier	› Nettoyer le boîtier et le flotteur. * › Mettre en place le flotteur correctement. *
Le liquide ne s'écoule pas	L'évacuation est bouchée	› Nettoyer la conduite d'évacuation. * › Vérifier si les filtres sont bouchés, et les nettoyer si besoin est.

* uniquement par un technicien du service client

FR 12 Transporter l'appareil



AVERTISSEMENT

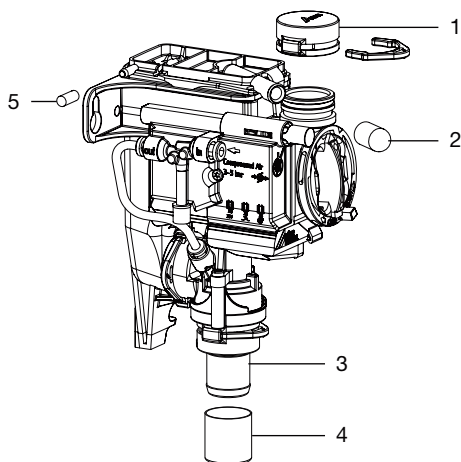
Infection en raison d'un appareil contaminé

- › Désinfecter l'appareil avant le transport.
- › Fermer tous les raccords d'air et d'eau.



Pour éviter les infections, porter un équipement de protection (par ex. gants de protection étanches, lunettes de protection, masque de protection)

- › Avant le démontage, nettoyer et désinfecter le système d'aspiration et l'appareil en aspirant un désinfectant approprié et homologué par Dürr Dental.
- › Désinfecter l'appareil défectueux avec un produit de désinfection des surfaces adéquat.
- › Fermer tous les raccords avec un bouchon.
- › Emballer l'appareil pour assurer un transport sûr.



- 1 Douille entretoise DürrConnect (réf. 0700-700-10E)
- 2 Capuchon de protection (réf. 9000-412-85)
- 3 Raccord de tuyau DürrConnect Ø 20 mm (réf. 0700-700-20E)
- 4 Capuchon de protection (réf. 9000-412-98)
- 5 Bouchon (réf. 9000-310-002)

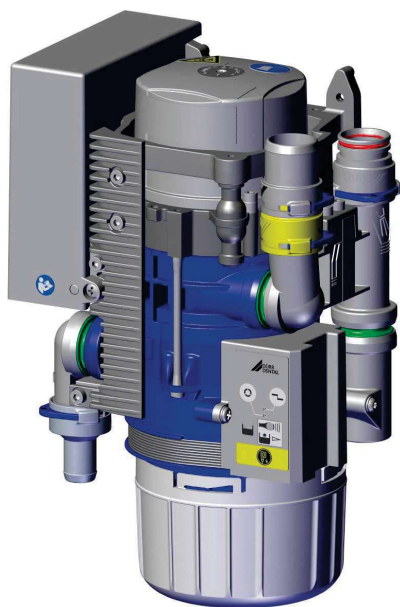


Hersteller / Manufacturer:

DÜRR DENTAL SE
Höpfigheimer Str. 17
74321 Bietigheim-Bissingen
Germany
Fon: +49 7142 705-0
www.duerrdental.com
info@duerrdental.com



Combi-séparateur CAS 1



FR

Notice de montage et d'utilisation

CE

7117100018L30



 **DÜRR
DENTAL**

2011V003

Sommaire



Informations importantes

1 Concernant le présent document . . .	3
1.1 Avertissements et symboles . . .	3
1.2 Remarque relative aux droits de propriété intellectuelle	4
2 Sécurité	4
2.1 Usage de destination	4
2.2 Utilisation conforme	4
2.3 Utilisation non conforme du produit	4
2.4 Systèmes, raccordement à d'autres appareils	5
2.5 Consignes générales de sécurité	5
2.6 Personnel qualifié	5
2.7 Obligation de signaler les incidents graves	5
2.8 Protection contre le courant électrique	5
2.9 N'utiliser que des pièces d'origine	6
2.10 Transport	6
2.11 Élimination	6



Description du produit

3 Cliché synoptique	7
3.1 Détail de livraison	7
3.2 Accessoires	7
3.3 Articles en option	7
3.4 Consommables	7
3.5 Pièces d'usure et pièces de rechange	7
4 Caractéristiques techniques	8
4.1 Combi-séparateur CAS 1	8
4.2 Plaque signalétique	13
4.3 Évaluation de conformité	13
4.4 Homologations	13
5 Fonctionnalité	14
5.1 Principe de fonctionnement	15

5.2 Séparation	15
5.3 Raccordement du crachoir	15
5.4 Vanne de sélection de poste / soupape de sécurité	15
5.5 Récupérateur d'amalgame	15
5.6 Mesure du niveau de sédiment	16
5.7 Anomalie de fonctionnement	16
5.8 Touche de maintenance	16

FR



Montage

6 Conditions préalables	17
6.1 Local d'installation	17
6.2 Possibilités d'installation	17
6.3 Composition des tuyaux flexibles	17
6.4 Poser les flexibles et les conduites	17
6.5 Indications relatives à la connexion électrique	17
6.6 Indications relatives aux câbles de raccordement	17
7 Installation	18
7.1 Connecter les appareils de manière sûre	18
7.2 Installation du CAS 1 dans les fauteuils	18
7.3 Branchements électriques de la commande	19
7.4 Prise de raccordement électrique	20
8 Mise en service	21
9 Programme de maintenance	22
10 Description du programme de maintenance	23
10.1 MARCHE / ARRÊT du programme de maintenance	23
10.2 Test des voyants	23
10.3 Mesure du niveau de sédiment	23
10.4 Démarrage du moteur - frein moteur	23
10.5 Signaux d'entrée et de sortie	23



Utilisation

11 Voyant / utilisation	24
11.1 Prêt au fonctionnement	24
11.2 Récipient collecteur d'amalgame rempli à 95 %	24
11.3 Récipient collecteur d'amalgame rempli à 100 %	24
11.4 Le récipient collecteur d'amal- game n'est pas mis en place	24
11.5 Anomalie du moteur	24
12 Désinfection et nettoyage	25
12.1 Après chaque traitement	25
12.2 Tous les jours après le dernier traitement	25
12.3 Une à deux fois par semaine avant la pause de midi	26
13 Remplacer le récipient collecteur d'amalgame	26
13.1 Élimination du récipient collec- teur d'amalgame	26
14 Maintenance	28
14.1 Contrôles	29

FR



Recherche des défauts

15 Conseils aux utilisateurs et aux tech- niciens	30
16 Transporter l'appareil	33
16.1 Verrouiller le CAS 1	33




Annexe

17 Protocole de remise	34
---	----

! Informations importantes

1 Concernant le présent document

La présente notice de montage et d'utilisation fait partie intégrante de l'appareil.

 En cas de non-respect des instructions et consignes figurant dans la présente notice de montage et d'utilisation, la société Dürr Dental décline toute garantie ou responsabilité pour l'utilisation sécurisée et le fonctionnement sûr de l'appareil.

La notice d'utilisation et de montage originale est en langue allemande. Toutes les autres langues sont des traductions de la notice originale. Cette notice de montage et d'utilisation est valable pour :

CAS 1


RÉF : 7117-100-51

1.1 Avertissements et symboles


Avertissements

Les avertissements dans le présent document attirent l'attention sur d'éventuels risques de blessures physiques et de dommages matériels. Ils sont identifiés par les symboles d'avertissement suivants :

 Symbole d'avertissement général

 Avertissement, risques biologiques

Les avertissements sont structurés comme suit :


 **MENTION**
Description du type et de la source du danger
 Conséquences éventuelles en cas de non-respect de l'avertissement
 > Respecter ces mesures pour prévenir le danger.

La mention permet de différencier les avertissements selon quatre niveaux de danger :

- **DANGER**
Danger immédiat de blessures graves ou de mort
- **AVERTISSEMENT**
Danger éventuel de blessures graves ou de mort
- **ATTENTION**
Danger de blessures légères
- **AVIS**
Danger de dommages matériels conséquents

Autres symboles

Ces symboles sont utilisés dans le document et sur ou dans l'appareil :

-  Remarque, concernant par ex. une utilisation économique de l'appareil.
-  Suivre la notice d'utilisation.
-  Utiliser des gants de protection.
-  Mettre l'appareil hors tension.
-  Raccordement du support de tuyaux
-  Raccordement du crachoir
-  Raccordement du moteur d'aspiration
-  Raccordement de l'écoulement
-  Appareil en marche
-  Fonctionnement de l'appareil interrompu
-  Le signal acoustique / la mélodie retentit
-  Ne pas réutiliser

FR

 Informations importantes

 Marquage CE

 Référence

 Numéro de série

FR

 Produit médical

 Health Industry Bar Code (HIBC)

 Fabricant

1.2 Remarque relative aux droits de propriété intellectuelle

Tous les schémas de connexion, procédés, noms, logiciels et appareils indiqués sont protégés par les lois relatives à la propriété intellectuelle.

Toute reproduction, même partielle, de la présente notice de montage et d'utilisation n'est autorisée qu'avec l'accord écrit de la société Dürr Dental.

2 Sécurité

La société Dürr Dental a conçu et construit cet appareil de telle sorte que les risques sont quasiment exclus en cas d'utilisation conforme.

Malgré cela, les risques résiduels suivants peuvent survenir :

- Dommages corporels dus à une mauvaise utilisation/manipulation abusive
- Dommages corporels dus à des effets mécaniques
- Dommages corporels dus à la tension électrique
- Dommages corporels dus au rayonnement
- Dommages corporels dus au feu
- Dommages corporels dus à des effets thermiques sur la peau
- Dommages corporels dus à un manque d'hygiène, p.ex. infection

2.1 Usage de destination

Le Combi-séparateur CAS 1 est prévu pour la séparation air-liquide continue ainsi que pour la récupération d'amalgame de l'ensemble des eaux usées produites par les fauteuils dentaires.

2.2 Utilisation conforme

Le Combi-séparateur est destiné à être installé dans le tube d'aspiration d'un système d'aspiration sec, derrière le support de tuyaux et le crachoir.

L'entretien, la maintenance, les contrôles périodiques et le nettoyage doivent être effectués conformément aux indications du fabricant.

Le débit admissible doit être respecté.

En cas d'interventions chirurgicales et d'utilisation de poudres prophylactiques, une unité de nettoyage est requise.

Les récipients collecteurs d'amalgame à usage unique sont destinés à être utilisés une seule fois.

2.3 Utilisation non conforme du produit

Toute autre utilisation est considérée comme non conforme. Les dommages résultant d'une utilisation non conforme n'engagent pas la responsabilité du fabricant. L'utilisateur porte l'entière responsabilité des risques encourus.

Cela comprend :

- Une utilisation pour la séparation de poussière, de boue ou de plâtre ou d'autres choses semblables.
- Une utilisation en association avec des mélanges inflammables ou explosifs.
- Un montage autre que celui spécifié dans l'instruction de montage, en particulier une installation dans des locaux explosibles.
- Un nettoyage et une désinfection à l'aide d'agents contenant de l'hypochlorite de sodium ou de potassium.

2.4 Systèmes, raccordement à d'autres appareils

Les appareils auxiliaires, raccordés à des appareils électriques médicaux, doivent posséder les certifications de conformité avec les normes CEI ou ISO correspondantes. Toutes les configurations doivent en outre correspondre aux exigences normatives pour les systèmes médicaux (voir la norme CEI 60601-1).

La personne qui raccorde des appareils auxiliaires à des appareils électriques médicaux est configurateur système et donc responsable de la conformité du système avec les exigences normatives qui s'appliquent pour ces systèmes. Nous rappelons que les réglementations locales en vigueur priment sur les exigences ci-dessus.

2.5 Consignes générales de sécurité

- › Respecter lors de l'utilisation de l'appareil les directives, lois, ordonnances et réglementations en vigueur sur le site d'utilisation.
- › Avant chaque utilisation, vérifier le bon fonctionnement et l'état de l'appareil.
- › Ne pas modifier ou transformer l'appareil.
- › Respecter les consignes figurant dans la notice de montage et d'utilisation.
- › Conserver la notice de montage et d'utilisation à proximité de l'appareil, de sorte qu'elle soit à tout moment accessible pour l'utilisateur.

2.6 Personnel qualifié

Utilisation

Du fait de leur formation et de leurs connaissances, les personnes utilisant l'appareil doivent être

en mesure de garantir son utilisation sûre et conforme.

- › Former et faire former chaque utilisateur à l'utilisation de l'appareil.

Montage et réparation

- › Ne faire effectuer le montage, les reparamétrages, les modifications, les extensions et les réparations que par Dürr Dental ou par un service agréé à cet effet par Dürr Dental.

FR

2.7 Obligation de signaler les incidents graves

En cas d'incidents graves en lien avec le produit, l'utilisateur ou le patient a l'obligation de les signaler au fabricant et aux autorités compétentes de l'État membre dans lequel est basé l'utilisateur ou le patient.

2.8 Protection contre le courant électrique

- › Lors d'interventions sur l'appareil, respecter les consignes de sécurité électriques correspondantes.
- › Ne jamais toucher en même temps le patient et des connecteurs non protégés de l'appareil.
- › Remplacer immédiatement les câbles ou connecteurs endommagés.

Tenir compte de la CEM pour dispositifs médicaux

- › L'appareil est conçu pour être exploité dans des établissements professionnels du secteur médical (conformément à la norme CEI 60601-1-2). Si l'appareil est utilisé dans un autre environnement, tenir compte des répercussions éventuelles sur la compatibilité électromagnétique.
- › Ne pas utiliser l'appareil à proximité d'appareils chirurgicaux HF ou d'appareils MRT.
- › Respecter une distance d'au moins 30 cm entre l'appareil et les appareils radio portables et mobiles.
- › Tenir compte du fait que les longueurs et les rallonges de câbles ont des répercussions sur la compatibilité électromagnétique.



AVIS

Répercussions négatives sur la CEM dues à l'utilisation d'accessoires non validés

- › N'utiliser que les accessoires désignés ou validés par Dürr Dental.
- › L'utilisation d'autres accessoires peut entraîner des perturbations électromagnétiques accrues ou une immunité électromagnétique réduite de l'appareil et conduire à un mode de fonctionnement défectueux.



AVIS

Mode de fonctionnement erroné dû à l'utilisation à proximité immédiate d'autres appareils ou avec d'autres appareils empilés

- › Ne pas empiler l'appareil sur d'autres appareils.
- › Si cela n'était pas évitable, l'appareil et les autres appareils devraient être observés pour garantir qu'ils travaillent correctement.

2.9 N'utiliser que des pièces d'origine

- › N'utiliser que les accessoires et les articles en option désignés ou validés par Dürr Dental.
- › N'utiliser que des pièces d'usure et pièces de rechange d'origine.



Dürr Dental décline toute responsabilité pour les dommages dus à l'utilisation d'accessoires, d'articles en option et de pièces d'usure et de rechange autres que les pièces d'origine et non validés par Dürr Dental.

L'utilisation d'accessoires, d'articles en option et de pièces d'usure et de rechange (par. ex. câble d'alimentation) autres que les pièces d'origine ou non validés peut avoir un impact négatif sur la sécurité électrique et sur la CEM.

2.10 Transport

L'emballage d'origine assure une protection optimale de l'appareil pendant le transport. Au besoin, il est possible de commander l'emballage original de l'appareil auprès de Dürr Dental.



Dürr Dental décline toute responsabilité pour les dommages de transport liés à un emballage insuffisant, même s'ils surviennent pendant la période de garantie.

- › Ne transporter l'appareil que dans son emballage d'origine.
- › Tenir l'emballage hors de portée des enfants.

2.11 Élimination



Il est possible que l'appareil soit contaminé. Informer l'entreprise de traitement de déchets que, dans ce cas, des mesures de sécurité adaptées doivent être prises.

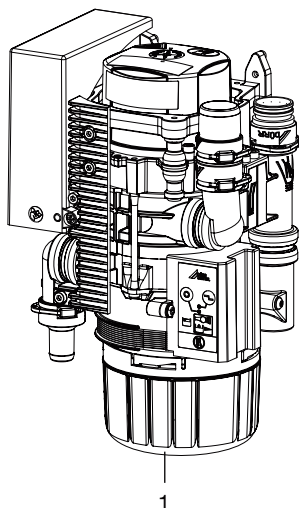
- › Décontaminer les pièces potentiellement contaminées avant leur élimination.
- › Les pièces non contaminées (par ex. composants électroniques, pièces en plastique, en métal, etc.) doivent être éliminées selon les réglementations locales relatives au traitement des déchets.
- › En cas de questions relatives à la mise au rebut conforme du produit, s'adresser au commerce dentaire spécialisé.



Vous trouverez un aperçu des codes des déchets des produits de Dürr Dental dans la zone de téléchargement à l'adresse www.duerrdental.com (n° de document P007100155).

 Description du produit

3 Cliché synoptique



1 Combi-séparateur CAS 1

3.1 Détail de livraison



Le détail de livraison peut être quelque peu différent selon la variante choisie.

Les articles suivants sont compris dans le détail de livraison :

CAS 1 7117-100-51

- Combi-séparateur
- Récipient collecteur d'amalgame à usage unique de remplacement
- Notice de montage et d'utilisation
- Livret d'entretien

3.2 Accessoires

Les articles suivants sont nécessaires au fonctionnement de l'appareil suivant l'application :
Récipient collecteur d'amalgame à usage unique 7117-033-00

3.3 Articles en option

Les articles suivants sont utilisables en option avec l'appareil :
Différents kits de montage sont disponibles sur demande.

Module d'affichage	7805-116-00E
Câble pour le module d'affichage, 1 m	9000-119-043
Câble pour le module d'affichage, 3 m	9000-119-042
Vanne de sélection de poste	7560-500-60
Vanne de sélection de poste pour CAS 1 / CS 1	7560-500-80
Unité de rinçage Vario	7100-260-50
Système d'entretien OroCup	0780-350-00
Récipient de contrôle	7117-064-00
Unité de rinçage II	7100-250-50
Transformateur de sécurité 24 V, 100 VA	9000-150-46
Boîtier	7117-800-51

FR

3.4 Consommables

Lors de l'utilisation de l'appareil, les matériaux suivants s'usent et doivent donc être à nouveau commandés :

Récipient collecteur d'amalgame à usage unique	7117-033-00
Crépine DürrConnect, 5 pièces	0700-700-18E
Crépine DürrConnect, 5 pièces	0700-700-28E
Orotol plus (bouteille de 2,5 litres) .CDS110P6150	
MD 550 nettoyant pour le cra- choir (bouteilles de 750 ml)	CCS550C4500
MD 555 cleaner (bouteille de 2,5 litres)	CCS555C6150

3.5 Pièces d'usure et pièces de rechange

Les pièces d'usure suivantes doivent être remplacées à intervalles réguliers (voir aussi Maintenance) :

Soufflet	7117-420-25E
Kit de maintenance (tous les 3 ans) .7117-980-32	
Kit de maintenance (tous les 5 ans) .7117-980-30	



Vous trouverez des informations concernant les pièces de rechange dans le portail dédié aux revendeurs spécialisés sous :
www.duerdental.net.

4 Caractéristiques techniques

4.1 Combi-séparateur CAS 1

Caractéristiques électriques du moteur de la centrifugeuse

Tension nominale	V	24 CA
Fréquence	Hz	50 / 60
Puissance nominale	VA	100
Puissance absorbée en veille	mA	200
Signal d'entrée du support de tuyaux	V	24 CA
	Hz	50/60
Sortie de signal	V	24 CC
	mA	300

FR

Air et eau

Débit d'air	l/min	≤ 350
Débit		élevé
Le système d'aspiration doit se prêter à un débit élevé selon EN ISO 10637.		
Pression, max.	hPa/mbar	-160
Débit de liquide de l'aspiration min.	l/min	≥ 0,1
max.	l/min	≤ 1,0
Arrivée d'eau du crachoir	l/min	≤ 3
Puissance d'écoulement, totale	l/min	≤ 4
Volume utile du récipient collecteur d'amalgame	ccm	env. 90
Intervalle de remplacement		4 à 6 mois

Données générales

Vitesse de rotation nominale du moteur d'entraînement	tr/min	2800
Mode de fonctionnement		S5 95% durée de mise en fonctionnement*
Type de protection		IP 20
Classe de protection		II
Niveau de pression acoustique ** env.	dB(A)	55
Dimensions(H x l x P)	mm	255 x 157 x 110
Poids, env.	kg	2,7
Taux de récupération	%	≥ 95

* DMF = durée de mise en fonctionnement

** Niveau de pression acoustique selon la norme EN ISO 3746

Conditions d'installation pour le stockage et le transport

Température	°C	-10 à +60
-------------	----	-----------

Conditions d'installation pour le stockage et le transport

Hygrométrie relative	%	< 95
----------------------	---	------

Conditions ambiantes de service

Température	°C	de +10 à +40
Hygrométrie relative	%	< 70

Classification

Classe de produits médicaux	I
-----------------------------	---

FR

**Compatibilité électromagnétique (CEM)
Mesures de l'émission de perturbations**

Émissions haute fréquence d'après la norme CISPR 11	Groupe 1 Classe B
Tension perturbatrice sur le raccordement de l'alimentation électrique CISPR 11:2009+A1:2010	Satisfaits
Rayonnement électromagnétique perturbateur CISPR 11:2009+A1:2010	Satisfaits
Émission d'oscillations harmoniques CEI 61000-3-2:2005+A1:2008+A2:2009	Satisfaits
Changements de tension, fluctuations de tension et émissions de scintillement CEI 61000-3-3:2013	Satisfaits

**Compatibilité électromagnétique (CEM)
Mesures de résistance aux perturbations**

Résistance aux interférences dues à la décharge électrostatique CEI 61000-4-2:2008	Satisfaits
Résistance aux interférences dues à des champs électromagnétiques haute fréquence CEI 61000-4-3:2006+A1:2007+A2:2010	Satisfaits
Résistance aux interférences dues aux champs proches d'appareils de communication HF sans fil CEI 61000-4-3:2006+A1:2007+A2:2010	Satisfaits
Résistance aux interférences dues aux salves / perturbations électriques transitoires rapides - réseau de tension alternative CEI 61000-4-4:2012	Satisfaits
Résistance aux interférences dues aux salves / perturbations électriques transitoires rapides - E/S, ports accès du signal d'entrée/accès du signal de sortie CEI 61000-4-4:2012	Satisfaits
Résistance aux perturbations dues aux tensions de chocs/surges CEI 61000-4-5:2005	Satisfaits

**Compatibilité électromagnétique (CEM)
Mesures de résistance aux perturbations**

Résistance aux interférences dues aux perturbations conduites, induites par des champs de haute fréquence - réseau de tension alternative
CEI 61000-4-6:2013

Satisfaits

FR

Résistance aux interférences dues aux perturbations conduites, induites par des champs de haute fréquence - ports accès du signal d'entrée/accès du signal de sortie
CEI 61000-4-6:2013

Satisfaits

Immunité aux champs magnétiques avec des fréquences énergétiques
CEI 61000-4-8:2009

Satisfaits

Résistance aux interférences dues aux creux de tension, interruptions brèves et variations de tension
CEI 61000-4-11:2004

Satisfaits

Niveau d'immunité contre les champs proches d'installations de communication haute fréquence sans fil

Service radio	Bande de fréquence MHz	Niveau d'essai V/m
TETRA 400	380 - 390	27
GMRS 460 FRS 460	430 - 470	28
Bandes 13, 17 de la LTE	704 - 787	9
GSM 800/900 TETRA 800 iDEN 820 CDMA 850 Bande 5 de la LTE	800 - 960	28
GSM 1800 CDMA 1900 GSM 1900 DECT Bandes 1, 3, 4, 25 de la LTE UMTS	1700 - 1990	28
Bluetooth Wi-Fi 802,11 b/g/n RFID 2450 Bande 7 de la LTE	2400 - 2570	28
Wi-Fi 802,11 a/n	5100 - 5800	9

Compatibilité électromagnétique (CEM)**Mesures de la résistance aux interférences de l'entrée d'alimentation**

Résistance aux interférences dues aux salves / perturbations électriques transitoires rapides - réseau de tension alternative
CEI 61000-4-4:2012
± 2 kV
Fréquence de répétition 100 kHz

Satisfaits

Résistance aux interférences dues aux contraintes de chocs câble contre câble
CEI 61000-4-5:2005
± 0,5 kV, ± 1 kV

Satisfaits

Résistance aux interférences dues aux contraintes de chocs/surges câble contre terre
CEI 61000-4-5:2005
± 0,5 kV, ± 1 kV, ± 2 kV

n.c.

Résistance aux interférences dues aux perturbations conduites, induites par des champs de haute fréquence - réseau de tension alternative
CEI 61000-4-6:2013
3 V
0,15 - 80 MHz
6 V
Bandes de fréquence I.S.M.
0,15 - 80 MHz
80 % AM pour 1 kHz

Satisfaits

Résistance aux interférences dues aux creux de tension, interruptions brèves et variations de tension
CEI 61000-4-11:2004

Satisfaits

n. a. = non applicable

Compatibilité électromagnétique (CEM)**Mesures de la résistance aux interférences accès du signal d'entrée/accès du signal de sortie**

Résistance aux interférences dues à la décharge électrostatique
CEI 61000-4-2:2008
Contact ± 8 kV
Air ± 2 kV, ± 4 kV, ± 8 kV, ± 15 kV

Satisfaits

Résistance aux interférences dues aux salves / perturbations électriques transitoires rapides - E/S, ports accès du signal d'entrée/accès du signal de sortie
CEI 61000-4-4:2012
± 1 kV
Fréquence de répétition 100 kHz

Satisfaits

Résistance aux interférences dues aux contraintes de chocs câble contre terre
CEI 61000-4-5:2005
± 2 kV

n.c.

FR

Compatibilité électromagnétique (CEM)

Mesures de la résistance aux interférences accès du signal d'entrée/accès du signal de sortie

Résistance aux interférences dues aux perturbations
conduites, induites par des champs de haute fréquence -
ports accès du signal d'entrée/accès du signal de sortie
CEI 61000-4-6:2013

3 V

0,15 - 80 MHz

6 V

Bandes de fréquence I.S.M.

0,15 - 80 MHz

80 % AM pour 1 kHz

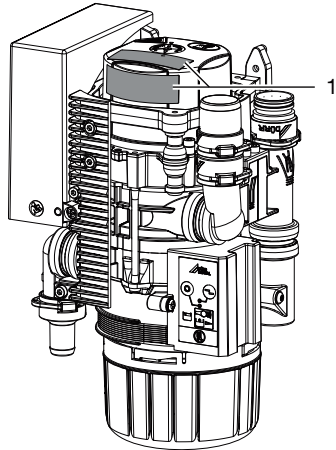
Satisfaits

FR

n. a. = non applicable

4.2 Plaque signalétique

Les plaques signalétiques se situent sur le cache du moteur.



1 Plaque signalétique

4.3 Évaluation de conformité

L'appareil a été soumis à une procédure d'évaluation de conformité selon les directives applicables de l'Union Européenne. L'appareil satisfait aux exigences fondamentales requises par cette disposition.

4.4 Homologations

**Institut pour la technique de construction,
Berlin**

Numéro de contrôle Z-64.1-20

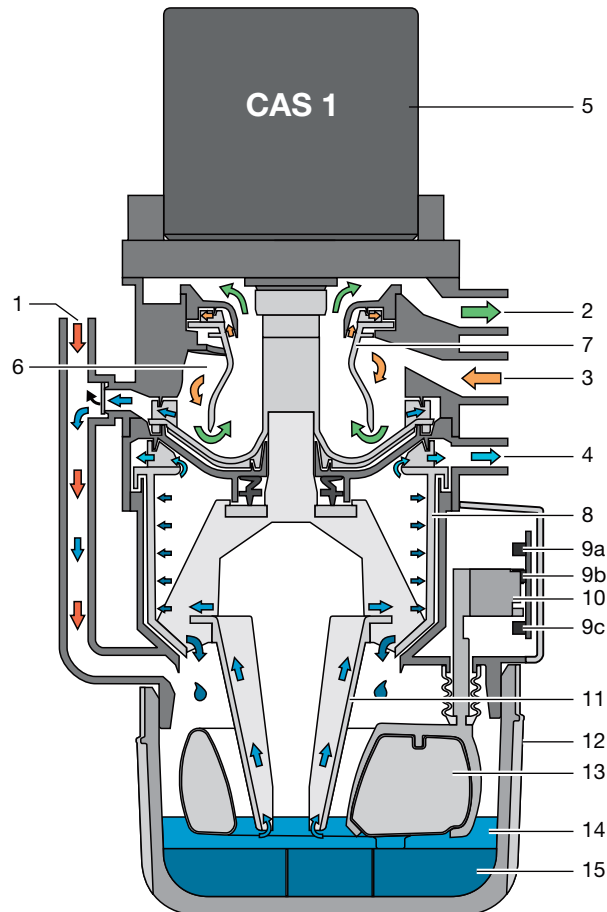
Procédé de récupération conforme à la norme

ISO 11143 Type 1

FR

5 Fonctionnalité

FR



- 1 Arrivée de liquide
- 2 Vide, vers le moteur d'aspiration
- 3 Arrivée aspiration
- 4 Sortie de liquide
- 5 Moteur
- 6 Séparation
- 7 Rotor de séparation
- 8 Centrifugeuse
- 9 Cellules photo-électriques (3 unités)
- 10 Coulisse pour le système de sondes
- 11 Pompe conique
- 12 Récipient collecteur d'amalgame
- 13 Flotteur
- 14 Liquide
- 15 Particules d'amalgame

5.1 Principe de fonctionnement

Combi-séparateur CAS 1

La fonction du Combi-séparateur CAS 1 est de séparer continuellement les sécrétions de l'air et de récupérer l'amalgame des eaux usées du fauteuil.

Les eaux usées s'écoulent du crachoir par un embout (1) et sont acheminées directement dans la centrifugeuse (8) où la récupération de l'amalgame a lieu.

Pendant le processus d'aspiration, les sécrétions aspirées sont séparées de l'air dans la séparation (6). Les sécrétions se trouvant dans la séparation pénètrent continuellement dans la centrifugeuse (8) où les particules d'amalgame sont séparées. Au-dessous de la centrifugeuse se trouve un récipient collecteur d'amalgame (12) remplaçable qui recueille les particules d'amalgame (15) après l'arrêt de la centrifugeuse (8). Un flotteur (13) contrôle le niveau de remplissage du récipient collecteur et signale au niveau du module d'affichage que celui-ci doit être remplacé. Ce flotteur, combiné à une cellule photo-électrique (9c) permet en outre de contrôler si un récipient collecteur d'amalgame est mis en place.

Du fait de sa compacité, le Combi-séparateur CAS 1 peut être intégré dans les fauteuils dentaires. Les sécrétions peuvent donc être acheminées par des conduites courtes. À l'arrêt de la centrifugeuse, un auto-nettoyage est déclenché par un cycle de freinage. Cet auto-nettoyage autorise une extrême régularité de fonctionnement et un taux de récupération supérieur à 95 %, même en cas de forte sollicitation.

5.2 Séparation

À l'embout d'entrée (3) du CAS 1, le mélange liquide / air aspiré est accéléré et mis en mouvement hélicoïdal dans le système de séparation (6). Sous l'effet de la force centrifuge, les particules séparées sont projetées contre la paroi. L'air est séparé continuellement du liquide évacué par le rotor de séparation (7) en rotation du moteur d'aspiration.

Le rotor de séparation (7) commandé par le moteur (1) soumet l'air à des forces centrifuges élevées permettant d'éviter que des liquides ou de la mousse de sang ne soient entraînés dans le moteur d'aspiration.

Le mouvement hélicoïdal entraîne les sécrétions séparées dans la roue de la pompe qui pompe les liquides et les achemine dans le récipient collecteur. Le liquide est transporté dans la centrifugeuse (8) par le cône de la pompe (11).

Une vanne de sélection de poste externe relie le CAS 1 au moteur d'aspiration par le raccord de dépression (2).

5.3 Raccordement du crachoir

Les eaux usées du crachoir s'écoulent par une crépine à l'arrivée de liquide (1) dans le récipient collecteur (12). Lorsqu'il y a suffisamment de liquide, le flotteur (13) actionne une cellule photo-électrique (9a) et (9b) via une coulisse pour le système de sondes (10) et met en marche le moteur (1). Le liquide est transporté dans la centrifugeuse (8) par le cône de la pompe (11).

5.4 Vanne de sélection de poste / soupape de sécurité

La vanne de sélection de poste a 2 tâches :
1ère tâche :

La vanne de sélection de poste interrompt le courant d'aspiration entre le support de tuyaux et le moteur d'aspiration. Dès qu'un tuyau d'aspiration est sorti du support de tuyaux, une électrovanne ouvre la vanne de sélection de poste et libère le flux aspirant.

2ème tâche :

La vanne de sélection de poste fait également office de soupape de sécurité. En cas de trop-plein ou d'un dysfonctionnement du CAS 1, elle provoque une coupure de sécurité. Cette coupure de sécurité évite que du liquide ne soit aspiré dans la conduite sèche de dépression.



Pour les systèmes d'aspiration mono-poste, la vanne de sélection de poste sert de soupape de sécurité.

Une vanne de sélection de poste est déjà intégrée dans le CAS 1 pour certains types d'appareils. La vanne de sélection de poste est située au niveau du manchon de raccord (2) du CAS 1.

5.5 Récupérateur d'amalgame

Les interrupteurs situés dans le support de tuyaux ou les cellules photo-électriques du système de sondes mettent en marche le moteur et donc la centrifugeuse (8) qui y est reliée.

Le liquide contenant les particules d'amalgame pénètre continuellement dans le récipient collecteur (12). Le liquide centrifugé est pompé dans le circuit de vidange des eaux usées via la sortie de liquide (4).

Dès que du liquide ne pénètre plus dans le récupérateur d'amalgame, par ex. lorsque les tuyaux d'aspiration sont accrochés dans le support de tuyaux, le tambour de la centrifugeuse est arrêté avec une temporisation. À l'arrêt, le moteur freine de sorte que l'anneau d'eau en rotation par inertie rince les particules récupérées de la centrifugeuse (8) vers le bas dans le récipient collecteur. Les particules de sédiment séparées se déposent dans le récipient collecteur remplaçable. Le cône de la pompe régule le niveau du liquide se trouvant dans le récipient de manière à éviter tout débordement de liquide lors du remplacement du récipient collecteur.

5.6 Mesure du niveau de sédiment

Le niveau de remplissage du récipient collecteur (12) est contrôlé par un flotteur (13) à chaque mise sous tension de l'interrupteur principal. Le moteur de la centrifugeuse démarre, le liquide est acheminé dans le tambour de la centrifugeuse (8) par la pompe conique et un niveau de liquide constant (bord inférieur de la pompe conique) est établi dans le récipient collecteur. Le flotteur descend. Le niveau de remplissage est mesuré par 2 barrières photo-électriques (9a) + (9b) et est affiché sur le module d'affichage à partir de 95 % de remplissage du récipient collecteur.

5.7 Anomalie de fonctionnement

Si une anomalie empêche l'appareil de fonctionner, des voyants lumineux sur le module d'affichage et un signal acoustique le signalent.

5.8 Touche de maintenance

Le module d'affichage dispose d'une touche de maintenance permettant d'arrêter le message d'erreur ou le signal acoustique lors d'un message de niveau. Cette touche permet également de démarrer l'appareil manuellement. Pour ce faire, garder la touche appuyée pendant plus de 2 sec jusqu'à ce que le moteur d'entraînement démarre.

 Montage

6 Conditions préalables

6.1 Local d'installation

Le local d'installation doit remplir les conditions suivantes :

- Salle fermée, sèche, bien ventilée
- Pas d'installation dans une pièce fonctionnelle par ex. chaufferie ou salle d'eau

6.2 Possibilités d'installation

Combi-séparateur CAS 1

- Directement dans le fauteuil.
- Dans un boîtier, dans le prolongement du fauteuil.

6.3 Composition des tuyaux flexibles

Seuls les tuyaux flexibles suivants peuvent être utilisés pour la conduite d'écoulement et la conduite d'aspiration :

- Des tuyaux flexibles spiralés en PVC avec spirale intégrée ou de qualité similaire
- Des tuyaux résistants aux produits de désinfection et aux produits chimiques utilisés en cabinet



Les tuyaux en matière plastique subissent un processus de vieillissement. C'est pourquoi ils doivent être régulièrement contrôlés et remplacés, si nécessaire.

Les tuyaux flexibles suivants ne doivent pas être utilisés :

- Les flexibles en caoutchouc
- Les flexibles en PVC intégral
- Les flexibles qui ne présentent pas de souplesse suffisante

6.4 Poser les flexibles et les conduites

- › Réaliser l'installation des conduites à la charge du client selon les réglementations et les normes valides du pays.

- › Poser tous les tuyaux d'écoulement de l'appareil avec un gradient suffisant.



Une mauvaise pose peut entraîner une obstruction des tuyaux par sédimentation.

6.5 Indications relatives à la connexion électrique

- › Réaliser le branchement électrique au réseau d'alimentation selon les réglementations du pays actuellement en vigueur et les normes sur l'établissement d'installations basse tension dans les zones à usage médical.
- › Monter un dispositif de sectionnement de tous les pôles (disjoncteur avec sectionnement de tous les pôles) dans le raccord au réseau avec une largeur d'ouverture de contact >3 mm.
- › Vérifier l'intensité absorbée des appareils à brancher.
- › Poser les câbles électriques sans tension mécanique.
- › Procéder au branchement électrique via l'interrupteur principal du fauteuil ou le disjoncteur principal du cabinet.

FR

6.6 Indications relatives aux câbles de raccordement

Câble d'alimentation électrique

Type de pose	Modèle de câble (configuration minimale requise)
pose fixe	- Conducteur sous gaine (par ex. de type NYM-J)
souple	- Conduite flexible en PVC (par ex. de type H05 VV-F) ou - Câble en caoutchouc (par ex. de type H05 RN-F ou H05 RR-F)

Câble de commande

Type de pose	Modèle de câble (configuration minimale requise)
pose fixe	- Conducteur sous gaine blindé (par ex. de type (N)YM (St)-J)

Type de pose	Modèle de câble (configuration minimale requise)
souple	<ul style="list-style-type: none">– Câble de données avec gaine blindée pour système de traitement d'informations et signalisation à distance (par ex. de type LiYCY)
	ou
	<ul style="list-style-type: none">– Câble de commande en PVC léger à gaine blindée

Section de câble

Alimentation des appareils :

- 0,75 mm²

Raccordement des vannes/appareils externes :

- 0,5 mm²

7 Installation



Avant de réaliser des travaux sur l'appareil ou en cas de danger, mettre l'appareil hors tension.

7.1 Connecter les appareils de manière sûre

Des risques peuvent exister (par ex. dus à des courants de fuite) au moment de relier les appareils entre eux ou avec d'autres éléments d'installations.

- › Connecter les appareils uniquement si cela ne présente aucun risque pour l'utilisateur et le patient.
- › Connecter les appareils uniquement si l'entourage n'est pas détérioré par le couplage.
- › Si les données des appareils ne permettent pas de confirmer que le couplage est sans risques, il convient de faire confirmer la sécurité par un expert (par ex. les fabricants impliqués).

7.2 Installation du CAS 1 dans les fauteuils

Le Combi-séparateur CAS 1 pour fauteuils KaVo nécessite une configuration de montage définie pour correspondre aux normes en matière de technique de sécurité. Il doit donc être monté uniquement dans les fauteuils prévus à cet effet et homologués par KaVo !

Fauteuils homologués par KaVo :

Rééquipement, expédition à partir de 01/2016 : E50, E50 Life, E70/E80, E70/E80 Vision, 1058, 1058 Life

Besoin de pièces de rechange pour les anciens appareils comme 1078, 1080, etc.



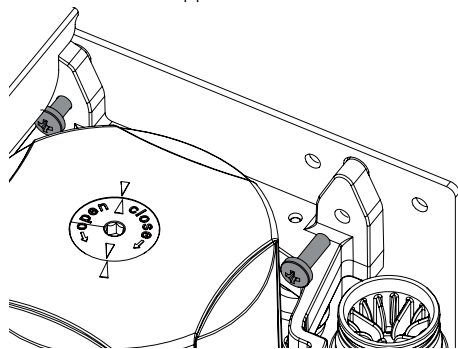
AVERTISSEMENT

Infection en raison d'un appareil contaminé

- › Avant le travail sur l'appareil, nettoyer et désinfecter l'aspiration.
- › Lors du travail, porter un équipement de protection (par ex. gants de protection étanches, lunettes de protection, masque de protection).

Fixer l'appareil à la verticale à un emplacement approprié dans le fauteuil. L'appareil est accroché dans un cadre métallique à l'aide de butoirs en caoutchouc. Cette suspension évite la transmission d'éventuelles vibrations au fauteuil lors-

que l'appareil est en marche. Des vibrations peuvent se produire si l'appareil n'est pas monté verticalement ! Respecter une distance d'au moins 3 mm autour de l'appareil.



Vanne de sélection de poste

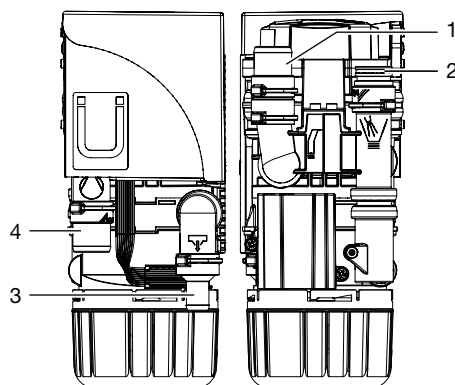
Dans certains types d'appareils, la vanne de sélection de poste est directement montée dans le CAS 1. Installer la vanne de sélection de poste (à monter séparément) dans la conduite d'aspiration du fauteuil, de préférence à proximité de l'embout terminal dans la boîte de raccordement au sol. Étant donné que, selon la situation de montage, la vanne de sélection de poste a également fonction de soupape de sécurité, la commande doit se faire absolument par le CAS 1. Vous trouverez d'autres informations dans la « Notice de montage et d'utilisation de la vanne de sélection de poste »

Tuyaux d'arrivée et tuyaux de vidange

Connecter et fixer les tuyaux d'arrivée et de vidange avec des embouts DürrConnect sur les raccords correspondants de l'appareil. Poser les tuyaux de sorte qu'ils soient inclinés.

Diamètre recommandé des raccords de tuyaux : Ø 25 mm.

Pour le tuyau de vidange, la section nominale ne doit pas être inférieure à 15 mm.



- 1 Support de tuyaux
- 2 Crachoir
- 3 Écoulement
- 4 Moteur d'aspiration

FR

Raccordement du crachoir

Les crachoirs de certaines unités dentaires génèrent des bruits qui sont encore amplifiés par la forme en entonnoir du crachoir. Dans ce cas, l'écoulement entre le crachoir et le CAS 1 doit être purgé. Un siphon correspondant avec mise à l'air est disponible comme accessoire en option.

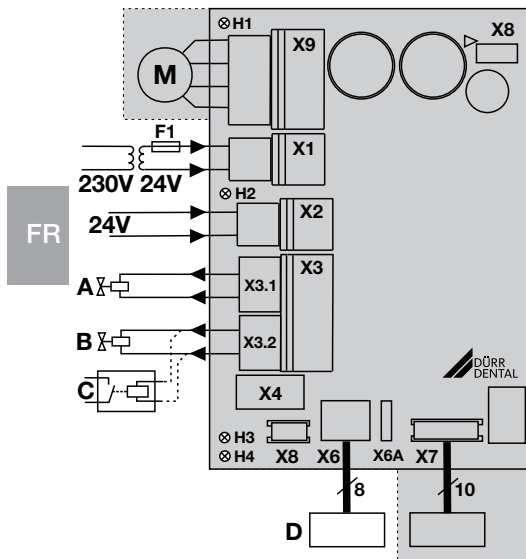
Unité de nettoyage

Nous recommandons d'équiper le système d'aspiration d'une unité de nettoyage, par ex. dans l'unité de soins. Via l'unité de nettoyage, une petite quantité d'eau est amenée lors de l'aspiration. Les liquides aspirés (sang, salive, eau de rinçage, etc.) sont ainsi dilués et donc mieux transportés.

7.3 Branchements électriques de la commande

Alimentation en tension :

- Transformateur de sécurité réf. : 9000-150-46
- ou
- Transformateur de sécurité 24 V CA avec isolement composé de deux moyens de protection (MOPP) entre le circuit réseau et le circuit secondaire, min. 100 VA, fusible secondaire T 4 AH (ou CEI 60127-2/V T 4 AH, 250 V)



- X1 Alimentation en tension, selon EN 60601-1, 24 V CA
- X2 Entrée du signal 24 V CA/CC
- X3.1 Vanne de sélection de poste / soupape de sécurité (uniquement CAS 1, puissance max. 8 W)
- X3.2 Unité de rinçage (uniquement CAS 1)
- X4 Bus CAN
- X6 Module d'affichage, externe (X6A = raccordement pour le modèle précédent)
- X7 Système de sondes
- X8 Interface de fabrication
- X9 Moteur
- H1 Voyant de contrôle moteur
- H2 Voyant de contrôle support
- H3 Voyant de contrôle vanne de sélection de poste
- H4 Voyant de contrôle absence de récipient collecteur
- A Vanne de sélection de poste
- B Unité de rinçage
- C Relais du moteur d'aspiration (alternatif)
- D Module d'affichage, externe

7.4 Prise de raccordement électrique

Vanne de sélection de poste / soupape de sécurité

- › Raccorder la vanne de sélection de poste / la soupape de sécurité avec un câble à 2 conducteurs avec fiche au connecteur X3 de la commande.

Unité de nettoyage

- › Raccorder l'unité de rinçage avec un câble à 2 conducteurs avec fiche au connecteur X3 de la commande.

i Il est possible de raccorder par ex. un relais de moteur d'aspiration pour l'unité de rinçage si le fauteuil ne comporte aucune séparation entre le signal de moteur d'aspiration et la vanne de sélection de poste. Tenir compte de la consommation du relais de moteur d'aspiration.

Module d'affichage

i Le module d'affichage sert à fournir des informations, par les témoins visuels (par des LED) et acoustiques.

Un module d'affichage est déjà intégré dans l'appareil et devrait être perceptible à tout moment. Si le module d'affichage n'est pas suffisamment perceptible, placer un module d'affichage supplémentaire à un endroit bien visible. Le module d'affichage est raccordé au raccord X6 (prise RJ-45). Lors du remplacement d'un ancien appareil (par ex. AZ 100), un module d'affichage Dürr Dental déjà présent peut être raccordé à la fiche X6A avec une fiche à 6 pôles. Si, lors de l'installation du séparateur d'amalgame, dans la pièce voisine ou la cave, les distances sont supérieures à 3 m, nous recommandons d'utiliser un câble de réseau standard blindé avec des prises RJ-45.

8 Mise en service



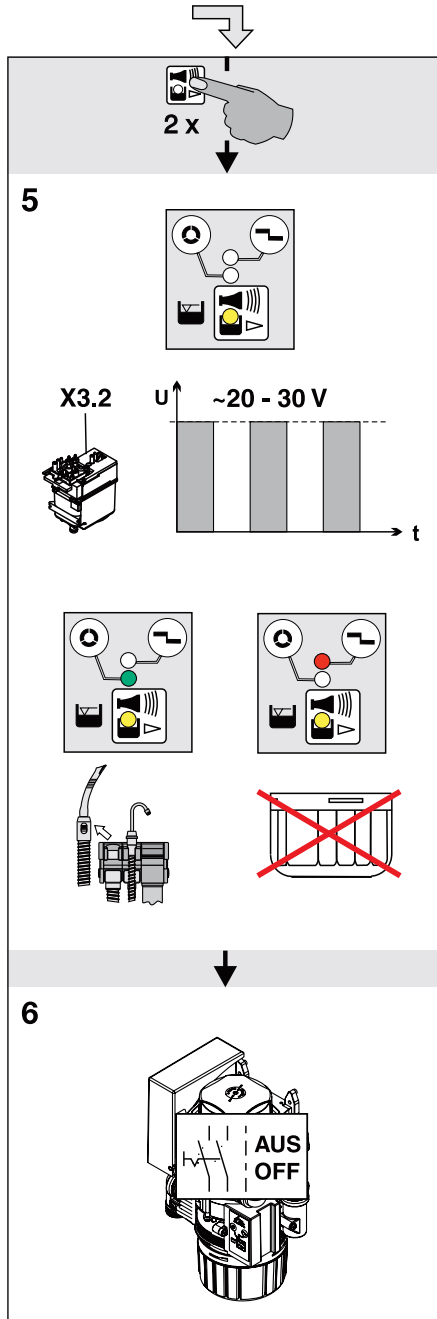
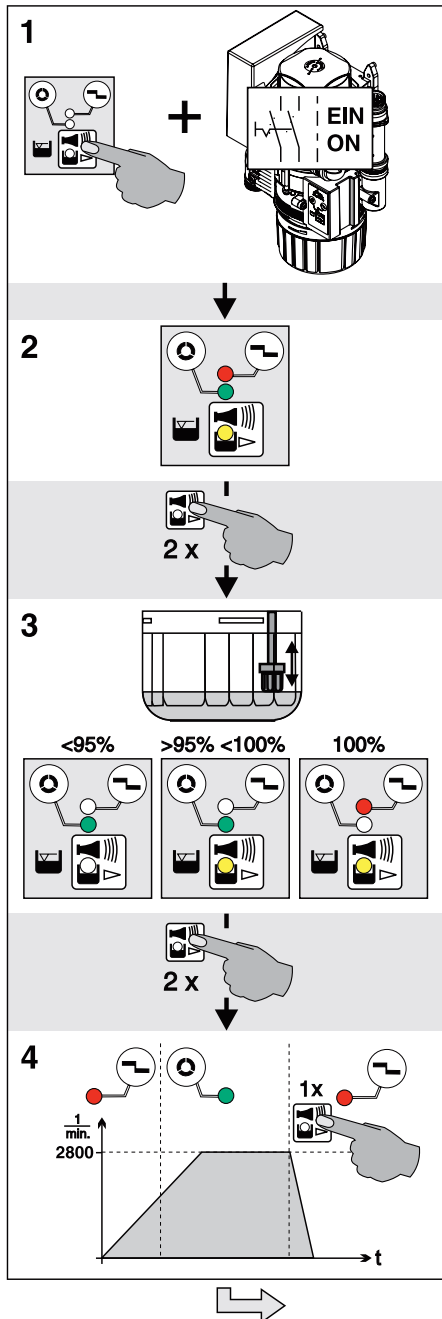
Dans différents pays, les dispositifs médicaux et les appareils électriques sont soumis à des contrôles périodiques avec des délais correspondants. La personne responsable doit en être informée.

- › Enclencher l'interrupteur de l'appareil ou le disjoncteur principal du cabinet.
- › Effectuer un contrôle de sécurité électrique selon les dispositions légales en vigueur, par ex. les directives sur l'installation, l'exploitation et l'utilisation de dispositifs médicaux (ordonnance pour les exploitants de produits médicaux) et consigner les résultats, par ex. sur le rapport du technicien.
- › Vérifier le fonctionnement de l'aspiration.
- › Contrôler la fonction de démarrage via le crachoir.
- › Vérifier l'étanchéité des raccords, des tuyaux et de l'appareil.

FR

9 Programme de maintenance

FR



10 Description du programme de maintenance



Pour éviter les infections, porter un équipement de protection (par ex. gants de protection étanches, lunettes de protection, masque de protection)

Le programme de maintenance vous permet de vérifier les différentes fonctions de l'appareil. Les différentes étapes du programme sont les suivantes :

- Test des voyants
- Mesure du niveau de sédiment
- Démarrage du moteur et frein moteur avec contrôle de la vitesse de rotation
- Signaux d'entrée et de sortie

Fonction de la touche de maintenance :

- Pour activer les différentes séquences du programme, appuyer deux fois sur la touche de maintenance.
- Pour répéter une séquence du programme appuyer, une seule fois sur la touche de maintenance.

Une pression sur la touche de maintenance est confirmée par un signal acoustique.

10.1 MARCHÉ / ARRÊT du programme de maintenance

Marche

- Appuyer sur la touche de maintenance, maintenir appuyé et mettre l'appareil sous tension.
- Dès que vous entendez une mélodie, vous pouvez relâcher la touche de maintenance. Les voyants lumineux vert, jaune et rouge du module d'affichage (test des voyants) s'allument et le programme de maintenance est activé.

Arrêt

Mettre l'appareil hors tension.

10.2 Test des voyants

Le contrôle des voyants est déjà activé à la mise en marche du programme de maintenance.

Les voyants lumineux du module d'affichage sont contrôlés. Les trois voyants doivent s'allumer. Par ailleurs, une mélodie retentit qui peut être arrêtée par la touche de maintenance.

10.3 Mesure du niveau de sédiment



Il est impossible de connaître le niveau de sédiment du récipient collecteur (fonction désactivée) tant que le programme de maintenance est activé.

La mesure du niveau de sédiment permet de contrôler le fonctionnement du palpeur de sédiment et celui des diodes lumineuses.

Chaque pression sur la touche de maintenance permet de connaître le niveau de sédiment. Si un récipient de contrôle est utilisé, les différents niveaux peuvent être contrôlés et affichés sur le module d'affichage.

Lors du remplacement du récipient (récipient collecteur - récipient de contrôle) pendant le programme de maintenance, l'appareil reste en marche.

10.4 Démarrage du moteur - frein moteur

Le moteur d'entraînement démarre et est freiné au bout de 5 secondes environ. Le moteur est freiné immédiatement en cas d'appui sur la touche de maintenance avant la fin des 5 secondes. Cette opération peut être répétée en appuyant 1 x sur la touche de maintenance.

Le moteur d'entraînement démarre.

Grâce au contrôle de la vitesse de rotation, le voyant passe du rouge au vert lors du démarrage du moteur et du vert au rouge lors du freinage.

10.5 Signaux d'entrée et de sortie

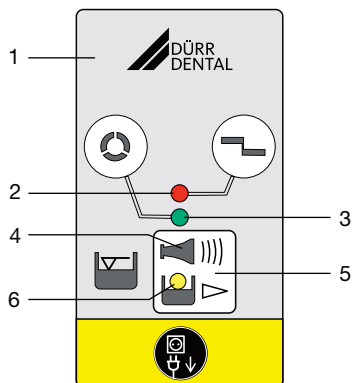
- Une fois cette étape de programme activée, le voyant jaune clignote et il est possible de mesurer une tension continue cadencée (env. 22-30 V) au niveau du connecteur de l'unité de rinçage.
- Le voyant vert s'allume également lorsque le tuyau d'aspiration est enlevé du support de tuyaux.
- Le voyant rouge s'allume lorsque le récipient collecteur est retiré.

FR

Utilisation

11 Voyant / utilisation

FR



- 1 Module d'affichage
- 2 Témoin ROUGE
- 3 Voyant VERT
- 4 Signal acoustique / mélodie
- 5 Touche de remise à zéro / touche de maintenance
- 6 Voyant JAUNE

11.1 Prêt au fonctionnement

- Le voyant vert est allumé

11.2 Récipient collecteur d'amalgame rempli à 95 %

- Le voyant jaune est allumé
- Le voyant vert est allumé

🔊 Une mélodie retentit

- Pour un niveau de remplissage de 95 %, la mélodie peut être arrêtée en appuyant sur la touche de remise à zéro. L'appareil redevient alors opérationnel.
- Le voyant jaune reste allumé pour rappeler que le récipient collecteur d'amalgame doit bientôt être remplacé. L'affichage du niveau de remplissage se répète après une nouvelle mise en marche par l'interrupteur principal.

i Nous recommandons de remplacer le récipient collecteur d'amalgame dès qu'un niveau de remplissage de 95 % est atteint.

11.3 Récipient collecteur d'amalgame rempli à 100 %

- Le voyant jaune est allumé
- Le témoin rouge clignote

🔊 Une mélodie retentit

- Pour un niveau de remplissage de 100 %, la mélodie ne peut plus être arrêtée en appuyant sur la touche de remise à zéro.
- Le récipient collecteur doit être remplacé.



Pour éviter les infections, porter un équipement de protection (par ex. gants de protection étanches, lunettes de protection, masque de protection)

- Le récupérateur d'amalgame ne redevient « opérationnel » que lorsque le récipient collecteur d'amalgame a été remplacé

11.4 Le récipient collecteur d'amalgame n'est pas mis en place

- Le témoin rouge clignote

🔊 Le signal acoustique retentit

- Une pression brève sur la touche de remise à zéro permet d'arrêter le signal acoustique.
- Éteindre l'appareil.
- Mettre en place le récipient collecteur d'amalgame.
- Mettre l'appareil en marche.
- Le voyant vert « opérationnel » s'allume



Si ce message d'anomalie apparaît alors que le récipient collecteur est en place, c'est que l'appareil présente une défaillance technique - Avertir un technicien.

11.5 Anomalie du moteur

- Les témoins rouge et
- vert clignotent en alternance

🔊 Le signal acoustique retentit

- Une pression brève sur la touche de remise à zéro permet d'arrêter le signal acoustique.
- Si la touche de remise à zéro est actionnée pendant plus de 2 secondes, l'appareil peut être redémarré.
- Le voyant vert « opérationnel » s'allume



Si, après avoir appuyé plusieurs fois sur la touche de remise à zéro, le message d'anomalie persiste, c'est que l'appareil présente une défaillance technique - Avertir un technicien.

12 Désinfection et nettoyage



AVIS

Dysfonctionnement de l'appareil ou endommagement dû à l'utilisation de produits inappropriés

Le non-respect de ces consignes entraînerait l'annulation de tout recours en garantie.

- › Ne pas utiliser de produits moussants tels que des nettoyeurs ménagers ou des désinfectants pour instruments.
- › Ne pas utiliser de produits abrasifs.
- › Ne pas utiliser de produits contenant du chlore.
- › Ne pas utiliser de solvants de type acétone.

FR

Dürr Dental recommande

- pour la désinfection et le nettoyage : Orotol plus ou Orotol ultra
- pour le nettoyage : MD 555 cleaner

Seuls ces produits ont été testés par Dürr Dental. En cas d'utilisation de poudres prophylactiques, Dürr Dental recommande la poudre prophylactique Lunos soluble pour protéger les systèmes d'aspiration Dürr Dental.

12.1 Après chaque traitement

- › Aspirer un verre d'eau froide avec le petit et le grand tuyau d'aspiration, même dans le cas où le traitement n'est effectué ensuite qu'avec le petit tuyau d'aspiration.



En plus de l'eau, le gros tuyau d'aspiration aspire une grande quantité d'air, ce qui augmente nettement l'effet de nettoyage.

12.2 Tous les jours après le dernier traitement



En cas de fortes sollicitations, avant la pause de midi et le soir

Produits requis pour la désinfection / le nettoyage :

- ✓ Désinfectant/nettoyant non moussant compatible avec les matériaux.
- ✓ Système d'entretien, par ex. OroCup
- › Pour le nettoyage préalable, aspirer env. 2 litres d'eau avec le système d'entretien.
- › Aspirer la solution de nettoyage et de désinfection avec le système d'entretien.

FR

12.3 Une à deux fois par semaine avant la pause de midi



En cas de fortes sollicitations (par ex. si l'eau est très calcaire ou en cas d'utilisation fréquente de poudre prophylactique), tous les jours avant la pause déjeuner

Produits requis pour le nettoyage :

- ✓ Nettoyant spécial pour systèmes d'aspiration, non moussant compatible avec les matériaux.
- ✓ Système d'entretien, par ex. OroCup
- › Pour le nettoyage préalable, aspirer env. 2 litres d'eau avec le système d'entretien.
- › Aspirer la solution de nettoyage avec le système d'entretien.
- › Rincer ensuite avec env. 2 litres d'eau après le temps d'action.

13 Remplacer le récipient collecteur d'amalgame



AVIS

Risque de contamination en cas d'utilisation répétée du récipient collecteur d'amalgame puisqu'il peut présenter des fuites.

- › Ne pas réutiliser le récipient collecteur (produit à usage unique).



Pour éviter les infections, porter un équipement de protection (par ex. gants de protection étanches, lunettes de protection, masque de protection)



Nous recommandons de remplacer le récipient collecteur uniquement le matin avant les soins. Cela permet d'éviter que du liquide ne coule du tambour durant le remplacement.

- › Mettre l'appareil hors tension.
- › Sortir le récipient collecteur d'amalgame plein de l'appareil.
- › Verser du désinfectant pour systèmes d'aspiration (p. ex. Orotol plus, 30 ml) dans le récipient collecteur d'amalgame plein.
- › Avec le couvercle, bien fermer le récipient collecteur d'amalgame plein. Tenir compte des repères situés sur le couvercle et le récipient collecteur.
- › Mettre le récipient collecteur d'amalgame verrouillé dans son emballage d'origine et bien refermer.
- › Placer le nouveau récipient collecteur d'amalgame dans l'appareil et le verrouiller.





Utiliser uniquement des récipients collecteurs d'amalgame d'origine.

- › Enclencher l'alimentation en tension. L'appareil est à nouveau opérationnel.

13.1 Élimination du récipient collecteur d'amalgame




Il n'est pas permis d'envoyer des récipients collecteurs d'amalgame pleins par la poste !

-  Dürr Dental n'est pas une entreprise d'élimination des déchets et n'est pas autorisée à accepter les récipients collecteurs d'amalgame pleins.
- › Faire le nécessaire pour qu'une entreprise d'élimination des déchets vienne chercher au cabinet les récipients collecteurs d'amalgame pleins.
- › Commander un nouveau récipient collecteur d'amalgame dans le commerce dentaire spécialisé.
- › Documenter dans le livret d'entretien le remplacement et l'élimination, conforme à loi, du récipient collecteur d'amalgame plein.
-  Dans différents pays, la personne responsable doit tenir un livret d'entretien. Dans ce livret d'entretien doivent être documentés tous les travaux de maintenance, d'entretien, tous les contrôles et l'élimination de l'amalgame.

FR

14 Maintenance

 Les opérations de maintenance doivent être exécutées par un professionnel qualifié ou un technicien du service après-vente.

FR



AVERTISSEMENT

Infection en raison d'un appareil contaminé

- › Avant le travail sur l'appareil, nettoyer et désinfecter l'aspiration.
- › Lors du travail, porter un équipement de protection (par ex. gants de protection étanches, lunettes de protection, masque de protection).



Avant de réaliser des travaux sur l'appareil ou en cas de danger, mettre l'appareil hors tension.

Intervalle d'entretien	Opérations de maintenance
En fonction de l'utilisation de l'appareil	<ul style="list-style-type: none">› Lorsque le module d'affichage affiche un niveau de remplissage de 95 % ou 100 %, remplacer le récipient collecteur d'amalgame› Nettoyer ou remplacer la crépine lors du remplacement du récipient collecteur d'amalgame. Réaliser cependant cette opération au plus tard quand la puissance d'écoulement ou d'aspiration de l'appareil s'affaiblit.
Tous les ans	<ul style="list-style-type: none">› Nettoyage du système d'aspiration selon la notice d'utilisation.› Nettoyer le flotteur. *› Remplacer le soufflet. *
Tous les 3 ans	<ul style="list-style-type: none">› Remplacer les douilles en caoutchouc au niveau des raccords. *› Remplacer le flotteur. *
Tous les 5 ans	<ul style="list-style-type: none">› Remplacer le tambour de la centrifugeuse et le joint d'étanchéité. *› Remplacer tous les joints toriques (issus du kit de pièces de remplacement) de l'appareil. *› Remplacer les douilles en caoutchouc au niveau des raccords. *› Remplacer le flotteur. *

* uniquement par un technicien du service après-vente

14.1 Contrôles



AVERTISSEMENT

Infection en raison d'un appareil contaminé

- › Avant le travail sur l'appareil, nettoyer et désinfecter l'aspiration.
- › Lors du travail, porter un équipement de protection (par ex. gants de protection étanches, lunettes de protection, masque de protection).



Dans différents pays, la personne responsable doit tenir un livret d'entretien. Dans ce livret d'entretien doivent être documentés tous les travaux de maintenance, d'entretien, tous les contrôles et l'élimination de l'amalgame.

Vérification annuelle

Ce contrôle doit être effectué par une personne qualifiée.

Éléments requis pour le contrôle :

- ✓ Récipient de contrôle

Opérations à effectuer:

- › Contrôle de fonctionnement général (par ex. aspiration, arrivée crachoir)
- › Programme de maintenance

Lors de la mesure du niveau de remplissage avec un récipient de contrôle, on obtient les temps de mesure suivants :

- Pour un niveau de remplissage de 95 %, le résultat de mesure est affiché au bout d'env. 30 sec, le moteur de commande est arrêté temporairement pendant la mesure.
- Pour un niveau de niveau de remplissage de 100 %, le résultat de mesure est affiché au bout d'env. 90 sec de fonctionnement en continu.

Contrôle du bon état de fonctionnement tous les 5 ans

Ce contrôle doit être effectué tous les 5 ans (conformément à la réglementation administrative allemande sur les eaux usées, Annexe 50, soins dentaires) par un contrôleur selon la législation en vigueur.

Éléments requis pour le contrôle :

- ✓ Récipient de contrôle
- ✓ Gobelet doseur

Opérations à effectuer:

- › Placer la cassette de contrôle remplie d'eau dans l'appareil.
- › Démarrer l'appareil et attendre que l'appareil se soit à nouveau arrêté.
- › Après l'arrêt de l'appareil, enlever la cassette de contrôle et mesurer la quantité d'eau restante.

L'appareil fonctionne correctement :


- s'il y a au moins 140 ml dans le **récipient de contrôle**.

Si la quantité de liquide est inférieure, nettoyer le tambour de la centrifugeuse ou contrôler le fonctionnement de l'appareil.

FR

? Recherche des défauts

15 Conseils aux utilisateurs et aux techniciens

 Les réparations plus complexes que la maintenance normale ne doivent être effectuées que par un technicien qualifié ou par notre service après-vente.

FR



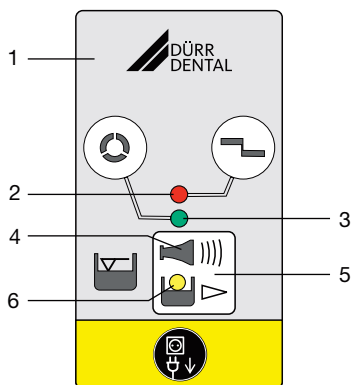
AVERTISSEMENT

Infection en raison d'un appareil contaminé

- › Avant le travail sur l'appareil, nettoyer et désinfecter l'aspiration.
- › Lors du travail, porter un équipement de protection (par ex. gants de protection étanches, lunettes de protection, masque de protection).



Avant de réaliser des travaux sur l'appareil ou en cas de danger, mettre l'appareil hors tension.



- 1 Module d'affichage
- 2 Témoin ROUGE
- 3 Voyant VERT
- 4 Signal acoustique / mélodie
- 5 Touche de remise à zéro / touche de maintenance
- 6 Voyant JAUNE

Défaut	Cause possible	Dépannage
L'appareil n'est pas « opérationnel » Aucun affichage sur le module d'affichage.	L'interrupteur principal du fauteuil ou du cabinet n'est pas enclenché Le câble du module d'affichage externe n'est pas raccordé correctement	› Interrupteur principal sur MARCHÉ › Vérifier le raccordement du câble

Défaut	Cause possible	Dépannage
Le voyant JAUNE est allumé Le voyant VERT est allumé Une mélodie retentit	Récipient collecteur d'amalgame rempli à 95 %	<ul style="list-style-type: none"> › Remplacer le récipient collecteur d'amalgame.
	Flotteur encrassé ou bloqué	<ul style="list-style-type: none"> › Si le voyant s'allume de manière répétée, même si le récipient collecteur est vide, vérifier le bon fonctionnement du flotteur.
Le voyant JAUNE est allumé Le voyant rouge clignote Une mélodie retentit	Récipient collecteur d'amalgame rempli à 100 %	<ul style="list-style-type: none"> › Remplacer le récipient collecteur d'amalgame. Il est impossible d'arrêter le signal acoustique.
	Flotteur encrassé ou bloqué	<ul style="list-style-type: none"> › Si le voyant s'allume de manière répétée, même si le récipient collecteur est vide, vérifier le bon fonctionnement du flotteur.
	Conduite d'évacuation des eaux usées encrassée / siphon encrassé	<ul style="list-style-type: none"> › Nettoyer la conduite d'évacuation des eaux usées / le siphon. *
Les voyants ROUGE et VERT clignotent en alternance Le signal acoustique retentit	Moteur encrassé ou défectueux	<ul style="list-style-type: none"> › Vérifier la souplesse du moteur, remplacer la centrifugeuse si nécessaire. * › Remplacer l'appareil. *
	Problèmes de contact au niveau de X9	<ul style="list-style-type: none"> › Brancher la fiche correctement. * › Remplacer la platine et la fiche du moteur. *
Le voyant ORANGE clignote Le signal acoustique retentit		<ul style="list-style-type: none"> › Arrêter le signal acoustique en appuyant brièvement sur la touche de maintenance
	Le récipient collecteur d'amalgame n'est pas mis en place correctement	<ul style="list-style-type: none"> › Éteindre l'appareil. › Mettre en place correctement le récipient collecteur d'amalgame › Mettre l'appareil en marche.
	Absence de flotteur	<ul style="list-style-type: none"> › Mettre en place le flotteur. *
L'eau ne s'évacue pas du crachoir	La crépine est obstruée à l'arrivée d'eau	<ul style="list-style-type: none"> › Nettoyer la crépine.
	Écoulement mal purgé ou non purgé	<ul style="list-style-type: none"> › Contrôler la mise à l'air ou ajouter une mise à l'air. *
Puissance d'aspiration trop faible ou interrompue	La crépine est obstruée à l'entrée de l'aspiration	<ul style="list-style-type: none"> › Nettoyer la crépine.
	Vanne de sélection de poste pas ou incomplètement ouverte	<ul style="list-style-type: none"> › Vérifier la tension de commande. * › Nettoyer la vanne de sélection de poste. *

? Recherche des défauts

FR

Défaut	Cause possible	Dépannage
L'appareil fonctionne en continu	Le flotteur est bloqué en position de mise en route de l'eau	<ul style="list-style-type: none"> › Nettoyer le flotteur. * › Débloquer la barre du flotteur. *
	Signal d'activation à l'entrée du signal (X2)	› Vérifier la tension de commande. *
	Conduite d'évacuation des eaux usées encrassée / siphon encrassé	› Nettoyer la conduite d'évacuation des eaux usées / le siphon. *
Bruits au niveau du crachoir	Écoulement mal purgé ou non purgé	› Contrôler la mise à l'air ou ajouter une mise à l'air. *
Vibrations élevées de l'appareil	Cône de la pompe encrassé	› Nettoyer ou remplacer le cône de la pompe. *
	Centrifugeuse encrassée	› Nettoyer ou remplacer la centrifugeuse. *
	Alimentation en eau trop faible	<ul style="list-style-type: none"> › Mettre de l'eau dans la conduite d'aspiration. › Rééquiper l'unité de rinçage. * › Contrôler la bonne position de montage de l'unité de rinçage. * › Vérifier le fonctionnement de l'unité de rinçage. *
L'eau ne peut pas être pompée ou ne l'est que de manière insuffisante	Centrifugeuse encrassée	› Nettoyer ou remplacer la centrifugeuse
	Conduite d'évacuation des eaux usées encrassée / siphon encrassé	› Nettoyer la conduite d'évacuation des eaux usées / le siphon

* uniquement par un technicien du service client

16 Transporter l'appareil



AVERTISSEMENT

Infection en raison d'un appareil contaminé

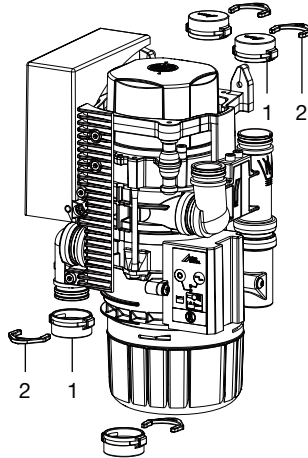
- › Désinfecter l'appareil avant le transport.
- › Fermer tous les raccordements d'air et d'eau.



Pour éviter les infections, porter un équipement de protection (par ex. gants de protection étanches, lunettes de protection, masque de protection)

- › Avant le démontage, nettoyer et désinfecter le système d'aspiration et l'appareil en aspirant un désinfectant approprié et homologué par Dürr Dental.
- › Désinfecter l'appareil défectueux avec un produit de désinfection des surfaces adéquat.
- › Fermer tous les raccords avec un bouchon.
- › Emballer l'appareil pour assurer un transport sûr.

16.1 Verrouiller le CAS 1



- 1 Douille entretoise
2 Circlips

FR

17 Protocole de remise

Ce protocole confirme la remise et l'initiation qualifiées du produit médical. Ceci doit être réalisé par un conseiller qualifié en produits médicaux qui vous initie à manipuler correctement ce produit médical.

FR

Nom du produit	Référence (RÉF)	Numéro de série (SN)

- Contrôle visuel d'éventuelles détériorations sur l'emballage
- Déballage du produit médical en contrôlant d'éventuelles détériorations
- Confirmation de l'intégralité de la commande
- Initiation à la manipulation correcte du produit médical au moyen de la notice d'utilisation

Commentaires :

Nom de la personne initiée :

Signature :

Nom et adresse du conseiller en produits médicaux :

Date de la remise :

Signature du conseiller en produits médicaux :

--	--



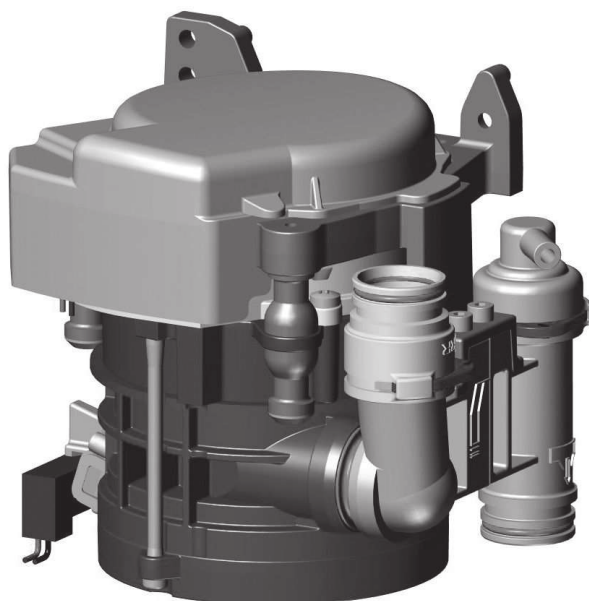
Hersteller/Manufacturer:

DÜRR DENTAL SE
Höpfigheimer Str. 17
74321 Bietigheim-Bissingen
Germany
Fon: +49 7142 705-0
www.duerrdental.com
info@duerrdental.com



CS 1 Combi-Sepamatic 24 V CA

FR



Notice de montage et d'utilisation

CE

9000-606-39/30



 **DÜRR
DENTAL** 2103V007

Sommaire



Informations importantes

1	Concernant le présent document . . .	3
1.1	Avertissements et symboles . . .	3
1.2	Remarque relative aux droits de propriété intellectuelle	4
2	Sécurité	4
2.1	Usage de destination	4
2.2	Utilisation conforme	4
2.3	Utilisation non conforme du produit	4
2.4	Consignes générales de sécurité .	5
2.5	Connecter les appareils de manière sûre	5
2.6	Personnel qualifié	5
2.7	Obligation de signaler les incidents graves	5
2.8	Protection contre le courant électrique	5
2.9	N'utiliser que des pièces d'origine	6
2.10	Transport	6
2.11	Élimination	6



Description du produit

3	Cliché synoptique	7
3.1	Détail de livraison	7
3.2	Articles en option	7
3.3	Consommables	7
3.4	Pièces d'usure et pièces de rechange	7
4	Caractéristiques techniques	8
4.1	Plaque signalétique	12
4.2	Évaluation de conformité	12
5	Fonctionnalité	13
5.1	Séparation	13
5.2	Vanne de sélection de poste . . .	13



Montage

6	Conditions préalables	14
6.1	Possibilités d'installation	14
6.2	Composition des tuyaux flexibles .	14
6.3	Poser les flexibles et les conduites	14
6.4	Indications relatives à la connexion électrique	14
6.5	Indications relatives aux câbles de raccordement	14
7	Installation	15
7.1	Installation du CS 1 dans les fauteuils	15
7.2	Alimentation en tension	16
7.3	Branchements électriques de la commande	16
7.4	Prise de raccordement électrique	17
8	Mise en service	17



Utilisation

9	Désinfection et nettoyage	18
9.1	Après chaque traitement	18
9.2	Tous les jours après le dernier traitement	18
9.3	Une à deux fois par semaine avant la pause de midi	18
10	Maintenance	19



Recherche des défauts

11	Conseils aux utilisateurs et aux techniciens	20
11.1	Remplacement des fusibles . . .	21
12	Transporter l'appareil	21
12.1	Verrouiller le CS 1	21

FR



Annexe


13 Protocole de remise 22

FR

! Informations importantes

1 Concernant le présent document

La présente notice de montage et d'utilisation fait partie intégrante de l'appareil.

 En cas de non-respect des instructions et consignes figurant dans la présente notice de montage et d'utilisation, la société Dürer Dental décline toute garantie ou responsabilité pour l'utilisation sécurisée et le fonctionnement sûr de l'appareil.

La notice d'utilisation et de montage originale est en langue allemande. Toutes les autres langues sont des traductions de la notice originale.

Cette notice de montage et d'utilisation est valable pour :

CS 1


7117-100-70 ; 7117-100-70E ; 7117-100-74 ;
7117-100-74E ; 7117-100-76 ; 7117-100-77 ;
7117-100-78 ; 7117-100-79 ; 7117-100-80 ;
7117-100-80E

1.1 Avertissements et symboles


Avertissements

Les avertissements dans le présent document attirent l'attention sur d'éventuels risques de blessures physiques et de dommages matériels. Ils sont identifiés par les symboles d'avertissement suivants :

 Symbole d'avertissement général

 Avertissement, risques biologiques

Les avertissements sont structurés comme suit :

 **MENTION**
Description du type et de la source du danger

Conséquences éventuelles en cas de non-respect de l'avertissement


› Respecter ces mesures pour prévenir le danger.

La mention permet de différencier les avertissements selon quatre niveaux de danger :

- **DANGER**
Danger immédiat de blessures graves ou de mort
- **AVERTISSEMENT**
Danger éventuel de blessures graves ou de mort
- **ATTENTION**
Danger de blessures légères
- **AVIS**
Danger de dommages matériels conséquents

Autres symboles

Ces symboles sont utilisés dans le document et sur ou dans l'appareil :

 Remarque, concernant par ex. une utilisation économique de l'appareil.



Suivre la notice d'utilisation.



Utiliser des gants de protection.



Mettre l'appareil hors tension.



Raccordement du support de tuyaux



Raccordement du moteur d'aspiration



Raccordement de l'écoulement



Référence



Numéro de série



Produit médical



Health Industry Bar Code (HIBC)



Marquage CE



Classe de protection II

FR



1.2 Remarque relative aux droits de propriété intellectuelle

FR

Tous les schémas de connexion, procédés, noms, logiciels et appareils indiqués sont protégés par les lois relatives à la propriété intellectuelle.

Toute reproduction, même partielle, de la présente notice de montage et d'utilisation n'est autorisée qu'avec l'accord écrit de la société Dürr Dental.

2 Sécurité

La société Dürr Dental a conçu et construit cet appareil de telle sorte que les risques sont quasiment exclus en cas d'utilisation conforme.

Malgré cela, les risques résiduels suivants peuvent survenir :

- Dommages corporels dus à une mauvaise utilisation/manipulation abusive
- Dommages corporels dus à des effets mécaniques
- Dommages corporels dus à la tension électrique
- Dommages corporels dus au rayonnement
- Dommages corporels dus au feu
- Dommages corporels dus à des effets thermiques sur la peau
- Dommages corporels dus à un manque d'hygiène, p.ex. infection

2.1 Usage de destination

Le système de séparation est destiné à la séparation air-liquide continue du courant d'aspiration des fauteuils dentaires.

2.2 Utilisation conforme

Le système de séparation est destiné à être installé dans le tube d'aspiration d'un système d'aspiration sec, derrière le support.

L'entretien, la maintenance, les contrôles périodiques et le nettoyage doivent être effectués conformément aux indications du fabricant.

Le débit admissible doit être respecté.

En cas d'interventions chirurgicales et d'utilisation de poudres prophylactiques, une unité de nettoyage est requise.

2.3 Utilisation non conforme du produit

Toute autre utilisation est considérée comme non conforme. Les dommages résultant d'une utilisation non conforme n'engagent pas la responsabilité du fabricant. L'utilisateur porte l'entière responsabilité des risques encourus.

Cela comprend :

- Une utilisation pour la séparation de poussière, de boue ou de plâtre ou d'autres choses semblables.
- Une utilisation en association avec des mélanges inflammables ou explosifs.
- Un montage autre que celui spécifié dans l'instruction de montage, en particulier une installation dans des locaux explosibles.
- Un nettoyage et une désinfection à l'aide d'agents contenant de l'hypochlorite de sodium ou de potassium.

2.4 Consignes générales de sécurité

- › Respecter lors de l'utilisation de l'appareil les directives, lois, ordonnances et réglementations en vigueur sur le site d'utilisation.
- › Avant chaque utilisation, vérifier le bon fonctionnement et l'état de l'appareil.
- › Ne pas modifier ou transformer l'appareil.
- › Respecter les consignes figurant dans la notice de montage et d'utilisation.
- › Conserver la notice de montage et d'utilisation à proximité de l'appareil, de sorte qu'elle soit à tout moment accessible pour l'utilisateur.

2.5 Connecter les appareils de manière sûre

Des risques peuvent exister (par ex. dus à des courants de fuite) au moment de relier les appareils entre eux ou avec d'autres éléments d'installations.

- › Connecter les appareils uniquement si cela ne présente aucun risque pour l'utilisateur et le patient.
- › Connecter les appareils uniquement si l'entourage n'est pas détérioré par le couplage.
- › Si les données des appareils ne permettent pas de confirmer que le couplage est sans risques, il convient de faire confirmer la sécurité par un expert (par ex. les fabricants impliqués).

Les exigences requises pour les produits médicaux ont été prises en compte lors du développement et de la fabrication du support, dans la mesure où elles sont applicables pour l'appareil. L'appareil peut donc être monté dans des dispositifs d'approvisionnement médicaux.

- › Si l'appareil est monté dans des dispositifs d'alimentation, il faut tenir compte des exigences de la directive des produits médicaux (EU) 2017/745 ainsi que des normes applicables.

2.6 Personnel qualifié

Utilisation

Du fait de leur formation et de leurs connaissances, les personnes utilisant l'appareil doivent être en mesure de garantir son utilisation sûre et conforme.

- › Former et faire former chaque utilisateur à l'utilisation de l'appareil.

Montage et réparation

- › Ne faire effectuer le montage, les reparamétrages, les modifications, les extensions et les réparations que par Dürr Dental ou par un service agréé à cet effet par Dürr Dental.

2.7 Obligation de signaler les incidents graves

En cas d'incidents graves en lien avec le produit, l'utilisateur ou le patient a l'obligation de les signaler au fabricant et aux autorités compétentes de l'État membre dans lequel est basé l'utilisateur ou le patient.

2.8 Protection contre le courant électrique

- › Lors d'interventions sur l'appareil, respecter les consignes de sécurité électriques correspondantes.
- › Ne jamais toucher en même temps le patient et des connecteurs non protégés de l'appareil.
- › Remplacer immédiatement les câbles ou connecteurs endommagés.

Tenir compte de la CEM pour dispositifs médicaux

- › L'appareil est conçu pour être exploité dans des établissements professionnels du secteur médical (conformément à la norme CEI 60601-1-2). Si l'appareil est utilisé dans un autre environnement, tenir compte des répercussions éventuelles sur la compatibilité électromagnétique.
- › Ne pas utiliser l'appareil à proximité d'appareils chirurgicaux HF ou d'appareils MRT.
- › Respecter une distance d'au moins 30 cm entre l'appareil et les appareils radio portables et mobiles.
- › Tenir compte du fait que les longueurs et les rallonges de câbles ont des répercussions sur la compatibilité électromagnétique.

FR



AVIS

Répercussions négatives sur la CEM dues à l'utilisation d'accessoires non validés

- › N'utiliser que les accessoires désignés ou validés par Dürr Dental.
- › L'utilisation d'autres accessoires peut entraîner des perturbations électromagnétiques accrues ou une immunité électromagnétique réduite de l'appareil et conduire à un mode de fonctionnement défectueux.



AVIS

Mode de fonctionnement erroné dû à l'utilisation à proximité immédiate d'autres appareils ou avec d'autres appareils empilés

- › Ne pas empiler l'appareil sur d'autres appareils.
- › Si cela n'était pas évitable, l'appareil et les autres appareils devraient être observés pour garantir qu'ils travaillent correctement.

2.9 N'utiliser que des pièces d'origine

- › N'utiliser que les accessoires et les articles en option désignés ou validés par Dürr Dental.
- › N'utiliser que des pièces d'usure et pièces de rechange d'origine.



Dürr Dental décline toute responsabilité pour les dommages dus à l'utilisation d'accessoires, d'articles en option et de pièces d'usure et de rechange autres que les pièces d'origine et non validés par Dürr Dental.

L'utilisation d'accessoires, d'articles en option et de pièces d'usure et de rechange (par. ex. câble d'alimentation) autres que les pièces d'origine ou non validés peut avoir un impact négatif sur la sécurité électrique et sur la CEM.

2.10 Transport

L'emballage d'origine assure une protection optimale de l'appareil pendant le transport. Au besoin, il est possible de commander l'emballage original de l'appareil auprès de Dürr Dental.



Dürr Dental décline toute responsabilité pour les dommages de transport liés à un emballage insuffisant, même s'ils surviennent pendant la période de garantie.

- › Ne transporter l'appareil que dans son emballage d'origine.
- › Tenir l'emballage hors de portée des enfants.

2.11 Élimination



Il est possible que l'appareil soit contaminé. Informer l'entreprise de traitement de déchets que, dans ce cas, des mesures de sécurité adaptées doivent être prises.

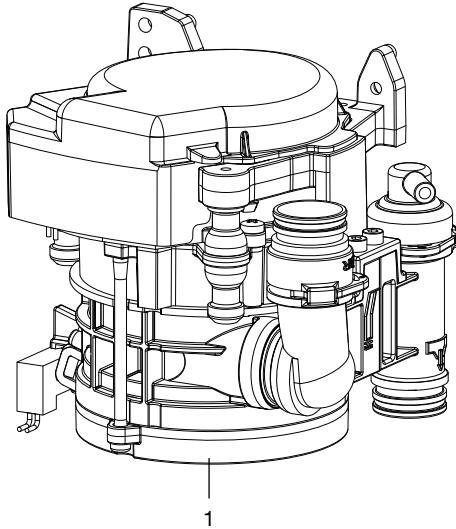
- › Décontaminer les pièces potentiellement contaminées avant leur élimination.
- › Les pièces non contaminées (par ex. composants électroniques, pièces en plastique, en métal, etc.) doivent être éliminées selon les réglementations locales relatives au traitement des déchets.
- › En cas de questions relatives à la mise au rebut conforme du produit, s'adresser au commerce dentaire spécialisé.



Vous trouverez un aperçu des codes des déchets des produits de Dürr Dental dans la zone de téléchargement sous :
www.duerrdental.com
N° de document : P007100155


 Description du produit

3 Cliché synoptique



1 Combi-Sepamatic CS 1

3.1 Détail de livraison

 Le détail de livraison peut être quelque peu différent selon la variante choisie.

Les articles suivants sont compris dans le détail de livraison :

CS 1 7117-100-7x

ou

CS 1 7117-100-8x

- Combi-Sepamatic
- ou Combi-Sepamatic avec vanne de sélection de poste
- Unité de rinçage
- Notice de montage et d'utilisation

3.2 Articles en option

Les articles suivants sont utilisables en option avec l'appareil :

Différents kits de montage sont disponibles sur demande

Transformateur de sécurité 24 V,
100 VA 9000-150-46

Vanne de sélection de poste pour
CAS 1 / CS 1 7560-500-80

Vanne de sélection de poste 7560-500-60

Unité de rinçage Vario 7100-260-51

Unité de rinçage II 7100-250-50

Système d'entretien OroCup 0780-350-00

FR

3.3 Consommables

Lors de l'utilisation de l'appareil, les matériaux suivants s'usent et doivent donc être à nouveau commandés :

Crépine DürrConnect, 5 pièces . . 0700-700-18E

Orotol plus (bouteille de 2,5 litres) .CDS110P6150

MD 550 nettoyant pour le cra-

choir (bouteilles de 750 ml) CCS550C4500

MD 555 cleaner (bouteille de
2,5 litres) CCS555C6150

3.4 Pièces d'usure et pièces de rechange

Les pièces d'usure suivantes doivent être remplacées à intervalles réguliers (voir aussi Maintenance) :

- Crépine
- Douilles en caoutchouc
- Joints toriques

Set de pièces de rechange (3 ans) . 7117-980-33

Set de joints toriques pour CS 1 . . 7117-980-22



Vous trouverez des informations concernant les pièces de rechange dans le portail dédié aux revendeurs spécialisés sous :

www.duerredental.net

4 Caractéristiques techniques

Caractéristiques électriques du moteur de la centrifugeuse		7117-100-7x 7117-100-8x
Tension nominale	V	24 CA
Fréquence	Hz	50 / 60
Puissance nominale	VA	70
Courant nominal en veille	mA	80
Signal d'entrée du support de tuyaux	V	24 CA
	Hz	50/60
Sortie de signal	V	24 CC
	mA	300
Air et eau		
Débit de liquide		
min.	l/min	≥ 0,1
max.	l/min	≤ 2,0
Débit d'air	l/min	≤ 350
Débit		élevé
Le système d'aspiration doit se prêter à un débit élevé selon EN ISO 10637.		
Pression max.	hPa/mbar	-160
Données générales		
Mode de fonctionnement	%	100 (S1)
Type de protection		IP 20
Classe de protection		II
Niveau de pression acoustique, approx. *	dB(A)	45
Dimensions(H x l x P)	cm	15 x 16 x 12
Poids, env.	kg	1,4
* selon EN ISO 3746		
Conditions d'installation pour le stockage et le transport		
Température	°C	-10 à +60
Hygrométrie relative	%	< 95
Conditions ambiantes de service		
Température	°C	de +10 à +40
Hygrométrie relative	%	< 70
Classification		
Classe de produits médicaux		I

**Compatibilité électromagnétique (CEM)
Mesures de l'émission de perturbations**

Émissions haute fréquence d'après la norme CISPR 11	Groupe 1 Classe B
Tension perturbatrice sur le raccordement de l'alimentation électrique CISPR 11:2009+A1:2010	Satisfaits
Rayonnement électromagnétique perturbateur CISPR 11:2009+A1:2010	Satisfaits
Émission d'oscillations harmoniques CEI 61000-3-2:2005+A1:2008+A2:2009	n.c.
Changements de tension, fluctuations de tension et émissions de scintillement CEI 61000-3-3:2013	n.c.
n. a. = non applicable	

FR

**Compatibilité électromagnétique (CEM)
Mesures de résistance aux perturbations**

Résistance aux interférences dues à la décharge électrostatique CEI 61000-4-2:2008	Satisfaits
Résistance aux interférences dues à des champs électromagnétiques haute fréquence CEI 61000-4-3:2006+A1:2007+A2:2010	Satisfaits
Résistance aux interférences dues aux champs proches d'appareils de communication HF sans fil CEI 61000-4-3:2006+A1:2007+A2:2010	Satisfaits
Résistance aux interférences dues aux salves / perturbations électriques transitoires rapides - réseau de tension alternative CEI 61000-4-4:2012	Satisfaits
Résistance aux interférences dues aux salves / perturbations électriques transitoires rapides - E/S, ports accès du signal d'entrée/accès du signal de sortie CEI 61000-4-4:2012	Satisfaits
Résistance aux perturbations dues aux tensions de chocs/surges CEI 61000-4-5:2005	Satisfaits
Résistance aux interférences dues aux perturbations conduites, induites par des champs de haute fréquence - réseau de tension alternative CEI 61000-4-6:2013	Satisfaits
Résistance aux interférences dues aux perturbations conduites, induites par des champs de haute fréquence - ports accès du signal d'entrée/accès du signal de sortie CEI 61000-4-6:2013	Satisfaits

FR	Compatibilité électromagnétique (CEM)	
	Mesures de résistance aux perturbations	
	Immunité aux champs magnétiques avec des fréquences énergétiques CEI 61000-4-8:2009	Satisfaits
	Résistance aux interférences dues aux creux de tension, interruptions brèves et variations de tension CEI 61000-4-11:2004	Satisfaits
	Compatibilité électromagnétique (CEM)	
	Mesures de la résistance aux interférences de l'entrée d'alimentation	
Résistance aux interférences dues aux salves / perturbations électriques transitoires rapides - réseau de tension alternative CEI 61000-4-4:2012 ± 2 kV Fréquence de répétition 100 kHz	Satisfaits	
Résistance aux interférences dues aux contraintes de chocs câble contre câble CEI 61000-4-5:2005 ± 0,5 kV, ± 1 kV	Satisfaits	
Résistance aux interférences dues aux perturbations conduites, induites par des champs de haute fréquence - réseau de tension alternative CEI 61000-4-6:2013 3 V 0,15 - 80 MHz 6 V Bandes de fréquence I.S.M. 0,15 - 80 MHz 80 % AM pour 1 kHz	Satisfaits	
Résistance aux interférences dues aux creux de tension, interruptions brèves et variations de tension CEI 61000-4-11:2004	Satisfaits	
Compatibilité électromagnétique (CEM)		
Mesures de la résistance aux interférences accès du signal d'entrée/accès du signal de sortie		
Résistance aux interférences dues aux salves / perturbations électriques transitoires rapides - E/S, ports accès du signal d'entrée/accès du signal de sortie CEI 61000-4-4:2012 ± 1 kV Fréquence de répétition 100 kHz	Satisfaits	

Compatibilité électromagnétique (CEM)**Mesures de la résistance aux interférences accès du signal d'entrée/accès du signal de sortie**

Résistance aux interférences dues aux perturbations conduites, induites par des champs de haute fréquence - ports accès du signal d'entrée/accès du signal de sortie
CEI 61000-4-6:2013

3 V

0,15 - 80 MHz

6 V

Bandes de fréquence I.S.M.

0,15 - 80 MHz

80 % AM pour 1 kHz

Satisfaits

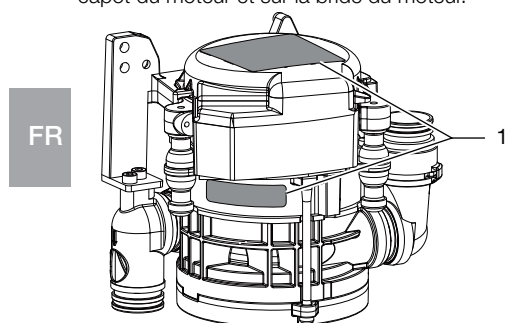
FR

Niveau d'immunité contre les champs proches d'installations de communication haute fréquence sans fil

Service radio	Bande de fréquence MHz	Niveau d'essai V/m
TETRA 400	380 - 390	27
GMRS 460 FRS 460	430 - 470	28
Bandes 13, 17 de la LTE	704 - 787	9
GSM 800/900 TETRA 800 iDEN 820 CDMA 850 Bande 5 de la LTE	800 - 960	28
GSM 1800 CDMA 1900 GSM 1900 DECT Bandes 1, 3, 4, 25 de la LTE UMTS	1700 - 1990	28
Bluetooth Wi-Fi 802,11 b/g/n RFID 2450 Bande 7 de la LTE	2400 - 2570	28
Wi-Fi 802,11 a/n	5100 - 5800	9

4.1 Plaque signalétique

Les plaques signalétiques sont situées sur le capot du moteur et sur la bride du moteur.

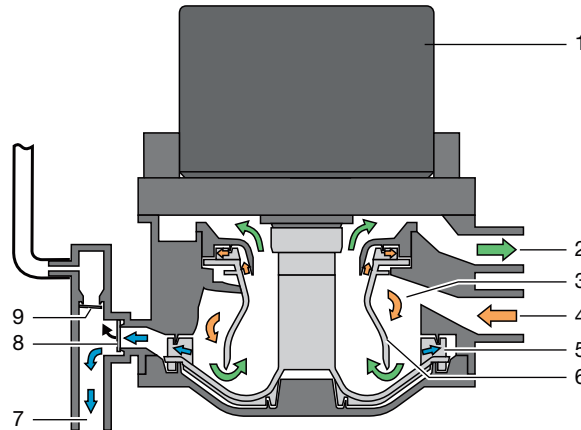


1 Plaque signalétique

4.2 Évaluation de conformité

L'appareil a été soumis à une procédure d'évaluation de conformité selon les directives applicables de l'Union Européenne. L'appareil satisfait aux exigences fondamentales requises par cette disposition.

5 Fonctionnalité



- 1 Moteur
- 2 Vide, vers le moteur d'aspiration
- 3 Séparation
- 4 Arrivée aspiration
- 5 Roue de la pompe
- 6 Rotor de séparation
- 7 Sortie de liquide
- 8 Soupape d'évacuation
- 9 Vanne de mise à l'air

5.1 Séparation

À chaque fois que le tuyau d'aspiration est extrait du support de tuyaux, le Combi-Sepamatic CS 1 et le moteur d'aspiration démarrent.

À l'entrée, le mélange liquide / air aspiré est accéléré et mis en mouvement hélicoïdal dans le système de séparation. Sous l'effet de la force centrifuge, les particules séparées sont projetées contre la paroi. L'air est séparé continuellement du liquide évacué par le rotor de séparation en rotation du moteur d'aspiration.

Le rotor de séparation commandé par le moteur soumet l'air à des forces centrifuges élevées permettant d'éviter que des liquides ou de la mousse de sang ne soient entraînés dans le moteur d'aspiration. Le mouvement hélicoïdal entraîne les liquides séparés en continu dans la roue de la pompe qui pompe les liquides et les achemine dans le circuit de vidange des eaux usées par la soupape d'évacuation. La mise à l'air se fait par la vanne de mise à l'air. En cas d'anomalie, du liquide pénètre par le haut dans la zone d'évacuation de l'air, la vanne de mise à l'air se ferme automatiquement.

5.2 Vanne de sélection de poste

La vanne de sélection de poste interrompt le courant d'aspiration entre le support de tuyaux et le moteur d'aspiration. Dès qu'un tuyau d'aspiration est sorti du support de tuyaux, la vanne de sélection de poste s'ouvre et libère le courant d'aspiration.

Une vanne de sélection de poste est déjà intégrée dans le CS 1 pour certains types d'appareils. Une vanne de sélection de poste externe peut être commandée via le CS 1.

Montage

6 Conditions préalables

6.1 Possibilités d'installation

Combi-Sepamatic CS 1

FR

- Directement dans le fauteuil.
- Dans un boîtier, dans le prolongement du fauteuil.

6.2 Composition des tuyaux flexibles

Seuls les tuyaux flexibles suivants peuvent être utilisés pour la conduite d'écoulement et la conduite d'aspiration :

- Des tuyaux flexibles spiralés en PVC avec spirale intégrée ou de qualité similaire
- Des tuyaux résistants aux produits de désinfection et aux produits chimiques utilisés en cabinet



Les tuyaux en matière plastique subissent un processus de vieillissement. C'est pourquoi ils doivent être régulièrement contrôlés et remplacés, si nécessaire.

Les tuyaux flexibles suivants ne doivent pas être utilisés :

- Les flexibles en caoutchouc
- Les flexibles en PVC intégral
- Les flexibles qui ne présentent pas de souplesse suffisante

6.3 Poser les flexibles et les conduites

- › Réaliser l'installation des conduites à la charge du client selon les réglementations et les normes valides du pays.

- › Poser tous les tuyaux d'écoulement de l'appareil avec un gradient suffisant.



Une mauvaise pose peut entraîner une obstruction des tuyaux par sédimentation.

6.4 Indications relatives à la connexion électrique

- › Réaliser le branchement électrique au réseau d'alimentation selon les réglementations du pays actuellement en vigueur et les normes sur l'établissement d'installations basse tension dans les zones à usage médical.
- › Monter un dispositif de sectionnement de tous les pôles (disjoncteur avec sectionnement de tous les pôles) dans le raccord au réseau avec une largeur d'ouverture de contact >3 mm. Le dispositif de sectionnement doit pouvoir être bloqué contre toute remise en marche involontaire.
- › Poser les câbles électriques sans tension mécanique.
- › Procéder au branchement électrique via l'interrupteur principal du fauteuil ou le disjoncteur principal du cabinet.

6.5 Indications relatives aux câbles de raccordement

Câble d'alimentation électrique

Type de pose	Modèle de câble (configuration minimale requise)
pose fixe	- Conducteur sous gaine (par ex. de type NYM-J)
souple	- Conduite flexible en PVC (par ex. de type H05 VV-F) ou - Câble en caoutchouc (par ex. de type H05 RN-F ou H05 RR-F)

Câble de commande

Type de pose	Modèle de câble (configuration minimale requise)
pose fixe	– Conducteur sous gaine blindé (par ex. de type (N)YM (St)-J)
souple	– Câble de données avec gaine blindée pour système de traitement d'informations et signalisation à distance (par ex. de type LiYCY) ou – Câble de commande en PVC léger à gaine blindée

Section de câble

Alimentation des appareils :

– 0,75 mm²

Raccordement des vannes/appareils externes :

– 0,5 mm²**7 Installation****AVERTISSEMENT****Infection en raison d'un appareil contaminé**

- › Avant le travail sur l'appareil, nettoyer et désinfecter l'aspiration.
- › Lors du travail, porter un équipement de protection (par ex. gants de protection étanches, lunettes de protection, masque de protection).

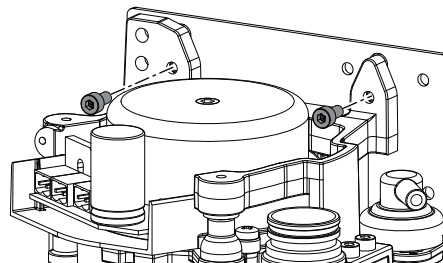
FR



Avant de réaliser des travaux sur l'appareil ou en cas de danger, mettre l'appareil hors tension.

7.1 Installation du CS 1 dans les fauteuils

Fixer l'appareil à la verticale à un emplacement approprié dans le fauteuil. L'appareil est accroché dans un cadre métallique à l'aide de butoirs en caoutchouc. Cette suspension évite la transmission d'éventuelles vibrations au fauteuil lorsque l'appareil est en marche. Des vibrations peuvent se produire si l'appareil n'est pas monté verticalement ! Respecter une distance d'au moins 3 mm autour de l'appareil.

**Vanne de sélection de poste**

Dans certains types d'appareils, la vanne de sélection de poste est directement montée dans le CS 1. Installer la vanne de sélection de poste (à monter séparément) dans la conduite d'aspiration du fauteuil, de préférence à proximité de l'embout terminal dans la boîte de raccordement au sol. Le raccordement électrique doit également être effectué au niveau du CS 1.

Vous trouverez d'autres informations dans la « Notice de montage et d'utilisation de la vanne de sélection de poste »

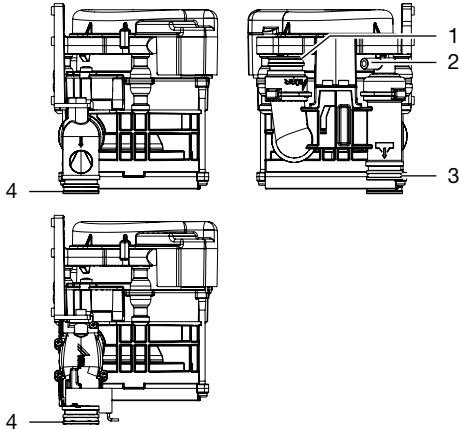
Tuyaux d'arrivée et tuyaux de vidange

Connecter et fixer les tuyaux d'arrivée et de vidange avec des embouts DürrConnect sur les raccords correspondants de l'appareil. Poser les tuyaux de sorte qu'ils soient inclinés.

Diamètre recommandé des raccords de tuyaux : Ø 25 mm.

Pour le tuyau de vidange, la section nominale ne doit pas être inférieure à 15 mm.

FR



- 1 Support de tuyaux
- 2 Mise à l'air
- 3 Écoulement
- 4 Moteur d'aspiration

Unité de nettoyage

Nous recommandons d'équiper le système d'aspiration d'une unité de nettoyage, par ex. dans l'unité de soins. Via l'unité de nettoyage, une petite quantité d'eau est amenée lors de l'aspiration. Les liquides aspirés (sang, salive, eau de rinçage, etc.) sont ainsi dilués et donc mieux transportés.

Kits de montage

Des kits de montage et des documents détaillés pour diverses situations d'installation sont disponibles auprès des fabricants.

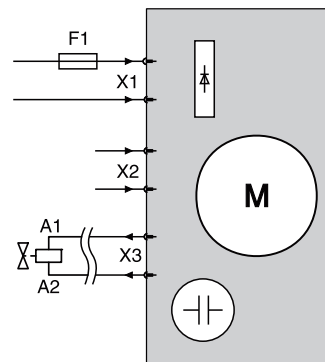


En cas d'installation dans un boîtier, il convient de faire des trous d'aération afin d'éviter une accumulation de chaleur.

7.2 Alimentation en tension

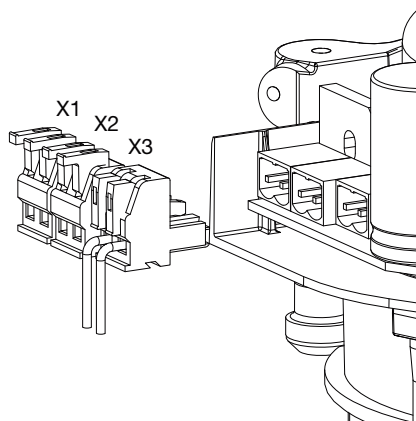
- Transformateur de sécurité référence : 9000-150-46
- Transformateur de sécurité 24 V CA avec isolement composé de deux moyens de protection (MOPP) entre le circuit réseau et le circuit secondaire, min. 100 VA, fusible secondaire T 4 AH (ou CEI 60127-2/V T 4 AH, 250 V)

7.3 Branchements électriques de la commande




- X1 Alimentation électrique selon EN 60601-1
- X2 Entrée du signal/Signal d'activation
- X3 Vanne de sélection de poste et/ou unité de rinçage 24 V CC (puissance max. : 8 W)
- F1 T 4 AH, 250 V selon IEC 60127-2

7.4 Prise de raccordement électrique




- X1 Alimentation en tension
- X2 Signal d'entrée du support de tuyaux
- X3 Signal de sortie de la vanne de sélection de poste et/ou unité de rinçage

- › Ôter le capot du moteur du CS 1.
- › Fixer les connecteurs mâles aux câbles d'alimentation.

 Pour ouvrir, pousser le levier de serrage vers le haut.

- › Brancher le connecteur mâle sur la commande.
- › Mettre le capot moteur en place.

8 Mise en service

 Dans différents pays, les dispositifs médicaux et les appareils électriques sont soumis à des contrôles périodiques avec des délais correspondants. La personne responsable doit en être informée.

- › Enclencher l'interrupteur de l'appareil ou le disjoncteur principal du cabinet.
- › Effectuer un contrôle de sécurité électrique selon les dispositions légales en vigueur, par ex. les directives sur l'installation, l'exploitation et l'utilisation de dispositifs médicaux (ordonnance pour les exploitants de produits médicaux) et consigner les résultats, par ex. sur le rapport du technicien.
- › Vérifier le fonctionnement de l'aspiration.
- › Vérifier l'étanchéité des raccords, des tuyaux et de l'appareil.

FR

Utilisation

9 Désinfection et nettoyage

FR



AVIS

Dysfonctionnement de l'appareil ou endommagement dû à l'utilisation de produits inappropriés

Le non-respect de ces consignes entraînerait l'annulation de tout recours en garantie.

- › Ne pas utiliser de produits moussants tels que des nettoyants ménagers ou des désinfectants pour instruments.
- › Ne pas utiliser de produits abrasifs.
- › Ne pas utiliser de produits contenant du chlore.
- › Ne pas utiliser de solvants de type acétone.

Dürr Dental recommande

- pour la désinfection et le nettoyage :
Orotol plus ou Orotol ultra
- pour le nettoyage :
MD 555 cleaner

Seuls ces produits ont été testés par Dürr Dental. En cas d'utilisation de poudres prophylactiques, Dürr Dental recommande la poudre prophylactique Lunos soluble pour protéger les systèmes d'aspiration Dürr Dental.

9.1 Après chaque traitement

- › Aspirer un verre d'eau froide avec le petit et le grand tuyau d'aspiration, même dans le cas où le traitement n'est effectué ensuite qu'avec le petit tuyau d'aspiration.



En plus de l'eau, le gros tuyau d'aspiration aspire une grande quantité d'air, ce qui augmente nettement l'effet de nettoyage.

9.2 Tous les jours après le dernier traitement



En cas de fortes sollicitations, avant la pause de midi et le soir

Produits requis pour la désinfection / le nettoyage :

- ✓ Désinfectant/nettoyant non moussant compatible avec les matériaux.
- ✓ Système d'entretien, par ex. OroCup
- › Pour le nettoyage préalable, aspirer env. 2 litres d'eau avec le système d'entretien.
- › Aspirer la solution de nettoyage et de désinfection avec le système d'entretien.

9.3 Une à deux fois par semaine avant la pause de midi




En cas de fortes sollicitations (par ex. si l'eau est très calcaire ou en cas d'utilisation fréquente de poudre prophylactique), tous les jours avant la pause déjeuner

Produits requis pour le nettoyage :

- ✓ Nettoyant spécial pour systèmes d'aspiration, non moussant compatible avec les matériaux.
- ✓ Système d'entretien, par ex. OroCup
- › Pour le nettoyage préalable, aspirer env. 2 litres d'eau avec le système d'entretien.
- › Aspirer la solution de nettoyage avec le système d'entretien.
- › Rincer ensuite avec env. 2 litres d'eau après le temps d'action.

10 Maintenance

 Les opérations de maintenance doivent être exécutées par un professionnel qualifié ou un technicien du service après-vente.



AVERTISSEMENT

Infection en raison d'un appareil contaminé

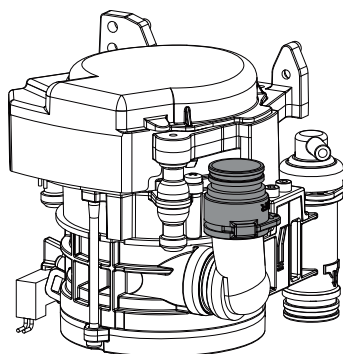
- › Avant le travail sur l'appareil, nettoyer et désinfecter l'aspiration.
- › Lors du travail, porter un équipement de protection (par ex. gants de protection étanches, lunettes de protection, masque de protection).

FR



Avant de réaliser des travaux sur l'appareil ou en cas de danger, mettre l'appareil hors tension.

Intervalle d'entretien	Opérations de maintenance
En fonction de l'utilisation de l'appareil	› Nettoyer ou remplacer la crépine à l'entrée de l'aspiration. Effectuer cette opération au plus tard quand la puissance d'aspiration de l'appareil diminue.
Tous les ans	› Nettoyage du système d'aspiration selon la notice d'utilisation. › Nettoyer ou remplacer la crépine à l'entrée de l'aspiration. › En présence d'une unité de rinçage : nettoyer le tamis dans l'arrivée d'eau. * › Réaliser un test de fonctionnement. *
Tous les 3 ans	› Remplacer les douilles en caoutchouc au niveau des raccords. *
Tous les 5 ans	› Remplacer les douilles en caoutchouc au niveau des raccords. * › Remplacer tous les joints toriques de l'appareil. *



* uniquement par un technicien du service après-vente

? Recherche des défauts

11 Conseils aux utilisateurs et aux techniciens



Les réparations plus complexes que la maintenance normale ne doivent être effectuées que par un technicien qualifié ou par notre service après-vente.

FR



AVERTISSEMENT

Infection en raison d'un appareil contaminé

- › Avant le travail sur l'appareil, nettoyer et désinfecter l'aspiration.
- › Lors du travail, porter un équipement de protection (par ex. gants de protection étanches, lunettes de protection, masque de protection).



Avant de réaliser des travaux sur l'appareil ou en cas de danger, mettre l'appareil hors tension.

Défaut	Cause possible	Dépannage
L'appareil ne démarre pas	Pas d'alimentation en tension	› Vérifier l'alimentation en tension. * › Contrôler les fusibles, les remplacer le cas échéant. *
	Pas de signal de démarrage	› Vérifier la tension de commande à l'entrée du signal. *
Puissance d'aspiration trop faible ou interrompue	La crépine est obstruée à l'entrée de l'aspiration	› Nettoyer la crépine.
	Vanne de sélection de poste pas ou incomplètement ouverte	› Vérifier la tension de commande. * › Nettoyer la vanne de sélection de poste. *

* uniquement par un technicien du service client

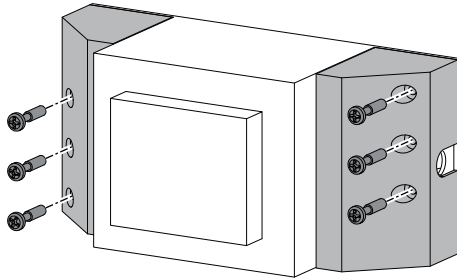
11.1 Remplacement des fusibles



Avant de réaliser des travaux sur l'appareil ou en cas de danger, mettre l'appareil hors tension.

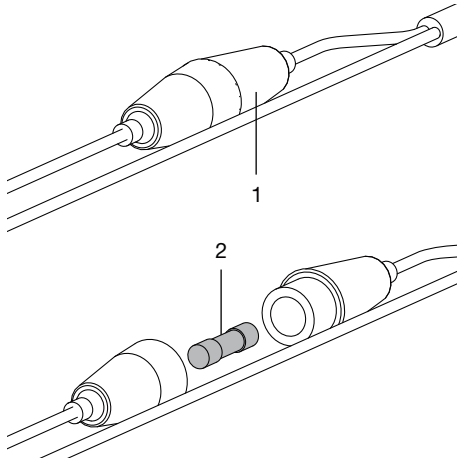
Transformateur

- › Dévisser les vis du cache-fusible et retirer le cache.
- › Retirer le fusible du porte-fusible et le remplacer un fusible neuf.



Boîte à fusibles

- › Ouvrir la boîte à fusibles en la tournant.
- › Retirer le fusible et le remplacer un fusible neuf.



- 1 Boîte à fusibles
- 2 Fusible

12 Transporter l'appareil



AVERTISSEMENT

Infection en raison d'un appareil contaminé

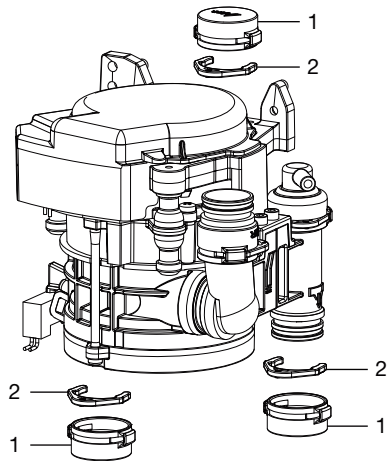
- › Désinfecter l'appareil avant le transport.
- › Fermer tous les raccordements d'air et d'eau.



Pour éviter les infections, porter un équipement de protection (par ex. gants de protection étanches, lunettes de protection, masque de protection)

- › Avant le démontage, nettoyer et désinfecter le système d'aspiration et l'appareil en aspirant un désinfectant approprié et homologué par Dürr Dental.
- › Désinfecter l'appareil défectueux avec un produit de désinfection des surfaces adéquat.
- › Fermer tous les raccords avec un bouchon.
- › Emballer l'appareil pour assurer un transport sûr.

12.1 Verrouiller le CS 1



- 1 Douille entretoise
- 2 Circlips

FR

13 Protocole de remise

Ce protocole confirme la remise et l'initiation qualifiées du produit médical. Ceci doit être réalisé par un conseiller qualifié en produits médicaux qui vous initie à manipuler correctement ce produit médical.

FR

Nom du produit	Référence (RÉF)	Numéro de série (SN)

- Contrôle visuel d'éventuelles détériorations sur l'emballage
- Déballage du produit médical en contrôlant d'éventuelles détériorations
- Confirmation de l'intégralité de la commande
- Initiation à la manipulation correcte du produit médical au moyen de la notice d'utilisation

Commentaires :

Nom de la personne initiée :

Signature :

Nom et adresse du conseiller en produits médicaux :

Date de la remise :

Signature du conseiller en produits médicaux :

--	--



Hersteller / Manufacturer:

DÜRR DENTAL SE
Höpfigheimer Str. 17
74321 Bietigheim-Bissingen
Germany
Fon: +49 7142 705-0
www.duerrdental.com
info@duerrdental.com



Minilight



NOTICE D'INSTALLATION ET D'UTILISATION



LUZZANI DENTAL S.R.L.

Via Torino, 3
20030 Senago (MI)
Italie

www.luzzani.it

E-mail: info@luzzani.it

Tél.: +39 029988433
Fax: +39 0299010379

ÉD. 5 RÉV. 0



MADE IN ITALY

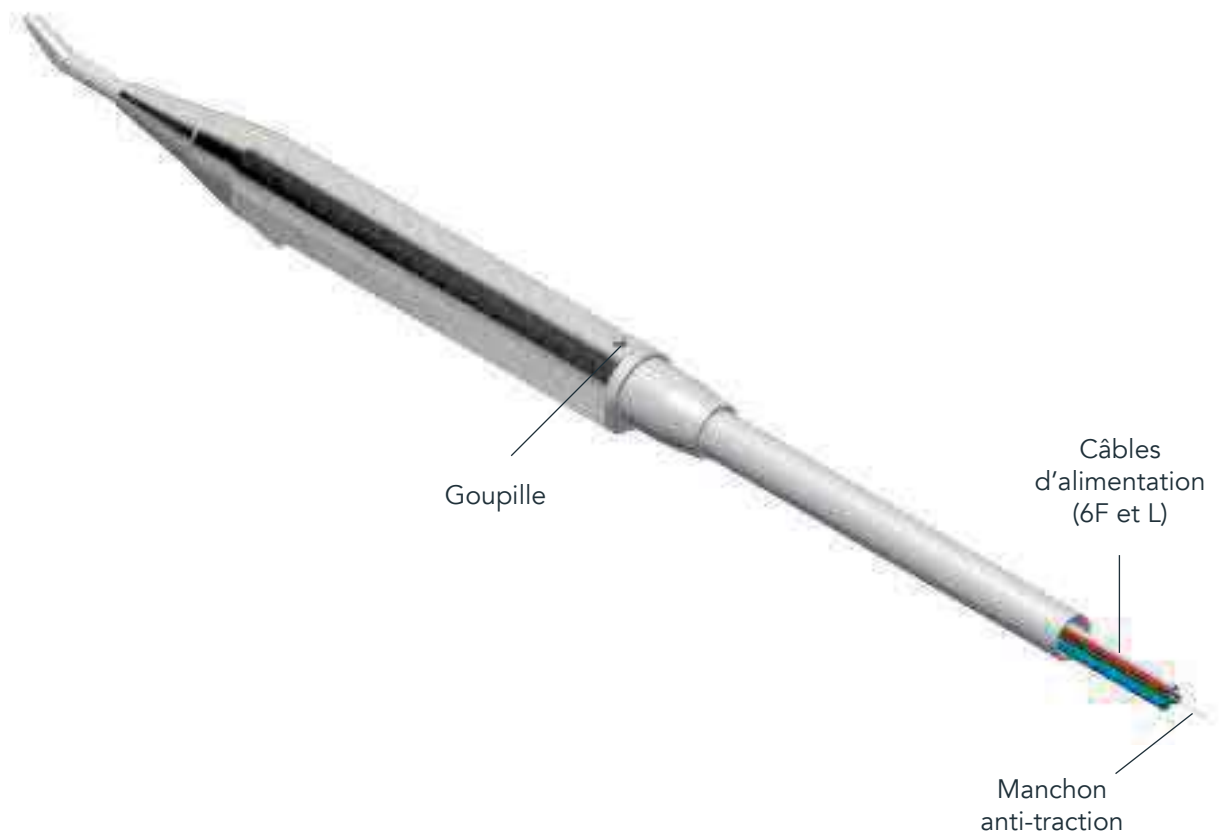
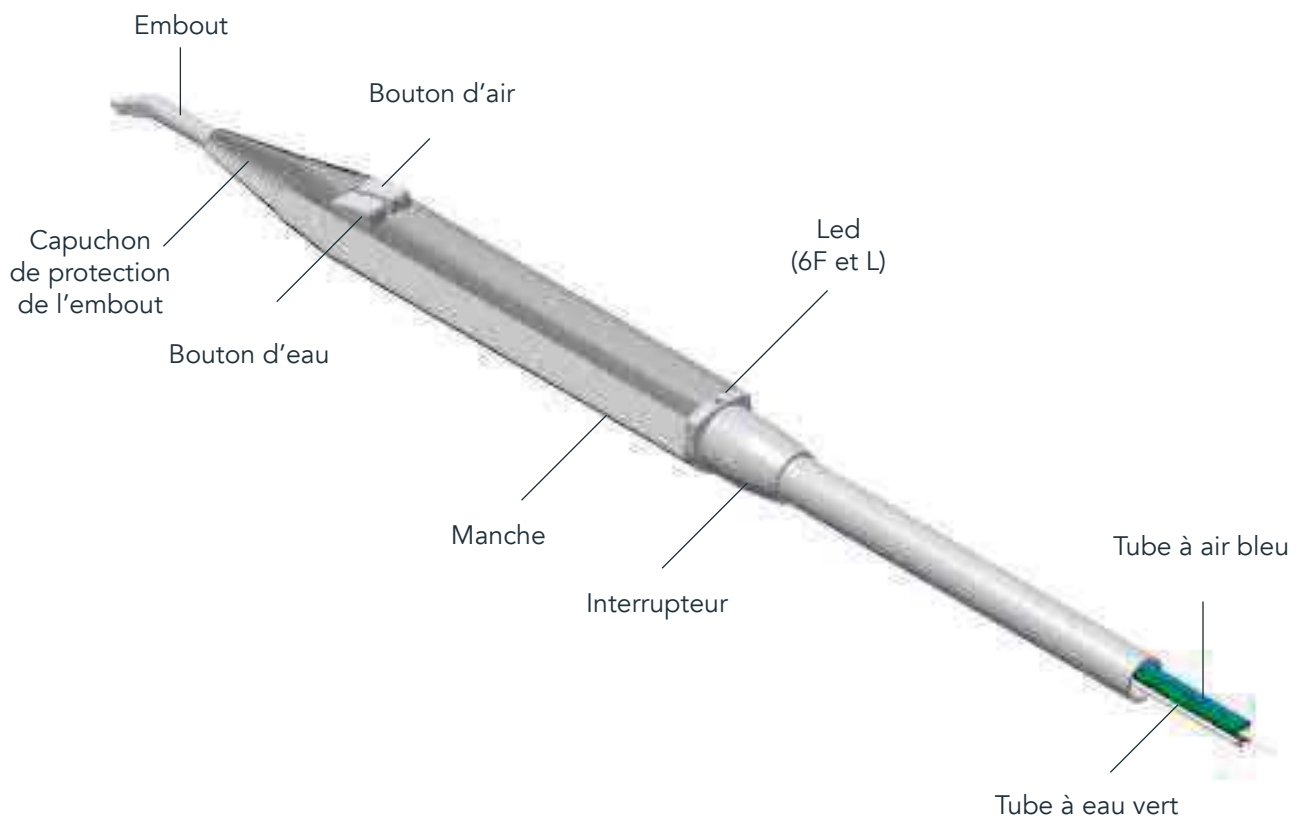


1 3 7 0

SOMMAIRE

- 0 — LÉGENDE DE LA SERINGUE
- 1 — MISES EN GARDE
- 2 — DESCRIPTION DU PRODUIT
 - 2.1 — GÉNÉRALITÉS
 - 2.2 — CARACTÉRISTIQUES GÉNÉRALES
 - 2.3 — MODÈLES
 - 2.4 — CONTRÔLES
 - 2.5 — MARQUAGE CE
- 3 — INFORMATIONS D'IDENTIFICATION ET GARANTIE
 - 3.1 — LOT DE FABRICATION
 - 3.2 — GARANTIE
- 4 — EMBALLAGE
- 5 — CARACTÉRISTIQUES TECHNIQUES
 - 5.1 — CONDITIONS DE FONCTIONNEMENT
 - 5.2 — CONDITIONS DE TRANSPORT ET D'ENTREPOSAGE
- 6 — INSTALLATION ET RACCORDEMENTS
 - 6.1 — RACCORDEMENT AU CIRCUIT ÉLECTRIQUE
 - 6.2 — RACCORDEMENT AU CIRCUIT HYDRAULIQUE
 - 6.3 — RACCORDEMENT AU CIRCUIT PNEUMATIQUE
 - 6.4 — RACCORDEMENT AU MANCHON ANTI-TRACTION
 - 6.5 — REMARQUES RELATIVES AU RACCORDEMENT
- 7 — UTILISATION PRÉVUE
 - 7.1 — INTRODUCTION D'EAU FROIDE
 - 7.2 — INSUFFLATION D'AIR FROID
 - 7.3 — INTRODUCTION INSUFFLATION COMBINÉE D'EAU ET D'AIR FROIDS (SPRAY)
 - 7.4 — INSUFFLATION D'EAU CHAUDE (Présente dans la version 6F et L)
 - 7.5 — INSUFFLATION D'AIR CHAUD (Présente dans la version 6F et L)
 - 7.6 — INSUFFLATION COMBINÉE D'EAU ET D'AIR CHAUDS (SPRAY) (Présente dans la version 6F et L)
 - 7.7 — FONCTION LUMIÈRE
 - 7.8 — MISE EN SERVICE INITIALE ET UTILISATION APRÈS UNE PÉRIODE D'INACTIVITÉ PROLONGÉE
- 8 — NETTOYAGE ET STÉRILISATION
- 9 — ENTRETIEN
- 10 — ÉLIMINATION ET DESTRUCTION
- 11 — INFORMATIONS DESTINÉES AU CHIRURGIEN-DENTISTE
- 12 — FORMULAIRE DE DÉCLARATION DES ANOMALIES
- 13 — PICTOGRAMMES
- 14 — SCHÉMA ELECTRIQUE

0 — LÉGENDE DE LA SERINGUE



1 — MISES EN GARDE

1.1 — Toute manipulation, modification ou utilisation inappropriée non autorisée comporte l'annulation immédiate de la garantie et exonère notre société de toute responsabilité en cas de préjudice matériel, subi par les personnes ou par les animaux susceptibles de survenir en conséquence.

1.2 — Afin de garantir la plus grande sécurité pour l'utilisateur et le patient, le transformateur utilisé doit être conforme à la norme TBTS (Très basse tension de sécurité) et porter le marquage CE à usage médical, dans le respect des normes CEI 80.601 et CEI 60.601.

1.3 — Le raccordement éventuel à des bornes dont la tension de sortie est supérieure à 24 V pourrait endommager l'appareil de façon irréversible.

1.4 — Le manchon anti-traction doit être raccordé à la station de laboratoire. Ce fil a pour but d'absorber toute force éventuelle afin d'éviter que des tractions anormales se répercutent sur les fils électriques ou sur les tubes d'air et/ou d'eau.

1.5 — Avant l'utilisation, il est indispensable de raccorder correctement aussi bien le circuit électrique que le circuit hydraulique et pneumatique. L'utilisation de la seringue sans qu'elle soit branchée sur le circuit hydraulique et pneumatique endommage cette dernière. Il convient de prêter une attention particulière au raccordement approprié des tubes, car leur inversion éventuelle pourrait endommager la seringue.

1.6 — Dans le but de satisfaire aux exigences de conformité à la norme 93/42/CEE, l'entreprise a instauré une procédure de surveillance après commercialisation portant sur d'éventuels problèmes engendrés par l'utilisation de nos produits. Le formulaire joint permet de signaler à notre société d'éventuelles anomalies ou de suggérer des améliorations qui seront prises en compte dans les nouvelles versions du produit.

1.7 — Chaque seringue est livrée avec une notice d'utilisation, placée dans le sachet, qui comporte un « formulaire de déclaration des anomalies ». S'agissant d'une disposition législative, il est indispensable que cette notice d'utilisation soit remise à l'utilisateur. Il appartient donc à l'installateur des seringues de remettre cette notice d'utilisation au chirurgien-dentiste. La directive 93/42/CEE impose la traçabilité du produit : nous demandons par conséquent à nos clients de nous donner la possibilité d'identifier, en cas d'urgence, le client final à qui le produit a été vendu.

1.8 — Le fabricant de stations de laboratoire et/ou l'installateur sont tenus de respecter l'ensemble des prescriptions énoncées dans le présent document.

1.9 — Utiliser uniquement la seringue Minilight pour les applications décrites dans la notice d'utilisation.

1.10 — L'installation de ce produit doit être uniquement confiée à un personnel qualifié.

1.11 — Aucune modification de la seringue n'est autorisée.

1.12 — Utiliser uniquement des pièces d'origine du fabricant ou approuvées par ce dernier. En cas d'utilisation d'accessoires ou de consommables autres que ceux de Luzzani Dental, la société n'est pas en mesure de garantir la sécurité de l'exploitation et du fonctionnement. Aucun droit sur des préjudices découlant d'une utilisation inappropriée ne subsiste.

1.13 — Les adaptateurs pour embouts jetables ne sont pas des composants de la seringue Minilight dont ils peuvent compromettre le bon fonctionnement.

1.14 — Ne pas utiliser le dispositif à proximité de gaz anesthésiants ou dans des milieux fortement oxygénés (avec une teneur en oxygène >25 %) et dans des zones à risque d'explosion.

1.15 — Ne pas effectuer de procédures d'entretien qui ne sont pas indiquées dans la notice.

1.16 — Avant d'utiliser la seringue, veiller à ce que les circuits d'eau et d'air soient mis en marche.

1.17 — Il convient de respecter les règlements nationaux concernant la qualité de l'eau et de l'air de la station de laboratoire.

1.18 — L'air utilisé doit être sec, propre et exempt d'huile.

1.19 — La seringue Minilight satisfait aux exigences de la directive 93/42/CEE du Parlement européen et du Conseil : Classe II A

1.20 — La seringue Minilight ne doit pas être utilisée à proximité d'autres appareils ou posée dessus.

1.21 — Utiliser exclusivement des accessoires, câbles, capteurs indiqués ou fournis par Luzzani Dental.

1.22 — Ne pas utiliser d'équipements de communications RF portables à moins de 30 cm du dispositif.

2 — DESCRIPTION DU PRODUIT

2.1 — GÉNÉRALITÉS

La seringue Minilight est un dispositif médical conçu pour introduire de l'eau et de l'air (seul ou en mode combiné) à température ambiante ou corporelle afin de nettoyer et/ou sécher la cavité buccale lors d'interventions d'odontologie. Conçue pour une utilisation dans les cabinets dentaires et les centres d'odontologie, elle est montée sur les stations de laboratoire dont la manipulation est réservée aux seuls chirurgiens-dentistes. La durée de vie utile du produit (dans des conditions d'entretien adéquates) est de 5 ans.

2.2 — CARACTÉRISTIQUES GÉNÉRALES

- La SERINGUE MINILIGHT est un dispositif médical destiné à un usage en odontologie (classe II a).
- Degré de protection contre les contacts directs : B
- Fonctionnement intermittent : 10 s ON/ 20 s OFF. La

SERINGUE MINILIGHT a été conçue selon les concepts d'ergonomie les plus récents afin de faciliter son utilisation et de garantir un nettoyage et une stérilisation immédiats. Aussi bien l'embout que le manche sont faciles à extraire pour une désinfection et une stérilisation parfaites dans un autoclave à vapeur d'eau à 134 °C (cf. point 8). Plusieurs manches présentant des formes distinctes sont par conséquent disponibles : il est possible de choisir la forme de son choix en fonction des nécessités : coudé ou droit. Il est par ailleurs possible de réchauffer l'air et l'eau à la température corporelle pour éviter au patient la moindre gêne due à l'introduction de produits à température ambiante.

2.3 — MODÈLES

Les versions des modèles se différencient par le nombre de fonctions disponibles :

- 3F : eau/air/spray froid
- 6F : eau/air/spray froid – eau/air/spray chaud
- G3F : eau/air/spray froid (air et eau inversés)
- G6F : eau/air/spray chaud (air et eau inversés)
- A : eau ou air froid uniquement
- L : eau, air et spray froid/chaud + lumière



Remarque : les modèles 3F, G3F, 6F, G6F et L sont identifiables par la marque gravée à l'arrière de la seringue.

Plusieurs types de manches qui se distinguent par leur forme peuvent être montés sur n'importe quel modèle de seringue Minilight.

Deux formes de manche sont proposées :

DROIT



COUDÉ



Cette différence permet au chirurgien-dentiste de choisir l'instrument dont l'ergonomie s'adapte le mieux à ses exigences. Les manches sont en acier INOX pour garantir une hygiène maximale et renforcer l'atotoxicité. La production est entièrement réalisée dans notre atelier, avec un cycle de fabrication testé et amélioré en permanence par l'utilisation de machines de plus en plus sophistiquées, en suivant les directives du système qualité : certificats UNI EN ISO 13485.

2.4 — CONTRÔLES

Chaque seringue et ses accessoires sont testés à 100 % et font l'objet d'un contrôle intégral de fonctionnement et de sécurité, documents à l'appui, afin de garantir le respect absolu des caractéristiques techniques et fonctionnelles du projet.

2.5 — MARQUAGE CE

Ce produit porte le marquage CE sur le manche et à l'intérieur (numéro de lot, pictogramme de l'autoclave, logo Luzzani Dental, nom du produit, CE avec numéro de l'organisme). La notice d'utilisation jointe au produit indique également les coordonnées de la société, les caractéristiques principales du produit et les instructions pour une utilisation et un entretien adéquats.

3 — INFORMATIONS D'IDENTIFICATION ET GARANTIE

3.1 — LOT DE FABRICATION

Chaque produit est caractérisé par un numéro de lot gravé à l'intérieur, sur le corps central de la seringue. Ce numéro identifie de manière univoque le lot de fabrication qui permet de garantir systématiquement la traçabilité du produit et de chacun de ses composants grâce aux fiches d'essai correspondantes.

3.2 — GARANTIE

Notre société garantit le produit pendant 12 mois à compter de la date figurant sur le bon de livraison. La garantie couvre les éventuels défauts de fabrication (matériels) de l'appareil

et se limite au seul remplacement des pièces défectueuses qui aura lieu dans notre atelier. Le produit doit être renvoyé à notre siège aux frais du client. Pour pouvoir faire jouer la garantie, le produit doit être renvoyé en parfait état, complet et non modifié. Aucune échéance fonctionnelle n'est fixée pour la seringue et sa durée de vie utile prévue est de 5 ans.

4 — EMBALLAGE

Le produit est expédié dûment emballé pour éviter d'éventuels problèmes durant le transport. L'emballage est constitué d'un sachet en plastique contenant la seringue Minilight. Une gaine de protection du manche et un capuchon de protection de l'embout garantissent la protection de la seringue durant le transport. Plusieurs sachets sont placés dans une boîte. La seringue Minilight est prête à être raccordée à la station de laboratoire une fois toutes les parties de l'emballage éliminées. Pour une utilisation efficace de la seringue, ne pas oublier de retirer le capuchon de protection placé sur l'embout.



REMARQUE IMPORTANTE :

Chaque seringue est livrée avec une notice d'utilisation, placée dans le sachet, qui comporte un « formulaire de déclaration des anomalies ». S'agissant d'une disposition légale, il est indispensable que cette notice d'utilisation soit remise à l'utilisateur. Il appartient donc à l'installateur des seringues de remettre ces formulaires au chirurgien-dentiste. La directive 93/42/CEE impose la traçabilité du produit : nous demandons par conséquent à nos clients de nous donner la possibilité d'identifier le client final à qui le produit a été vendu.

5 — CARACTÉRISTIQUES TECHNIQUES

FONCTIONS		6F	3F	L
Tension d'alimentation	V~	24	***	24
Tension led	Vdc	***	***	3,5
Courant max. Absorbé	A	4,3	***	4,3
Alimentation électrique	W	103	***	103
Pression de l'alimentation en eau	Kpa	250	250	250
Pression de l'alimentation en air	Kpa	450	450	450
Débit d'eau	Cc/min	110	110	110
Débit d'air	NI/min	10	10	10
Degré de protection international		IP40	IP40	IP40

5.1 — CONDITIONS DE FONCTIONNEMENT

Température ambiante	10°C / +45°C
Humidité relative de l'air	30% / 85%
Pression atmosphérique	80 Kpa - 106 Kpa

5.2 — CONDITIONS DE FONCTIONNEMENT ET D'ENTREPOSAGE

Température ambiante	-20°C / +60°C
Humidité relative	30% / 85%
Pression atmosphérique	50 Kpa - 106 Kpa

6 — INSTALLATION ET RACCORDEMENTS

6.1 — RACCORDEMENT AU CIRCUIT ÉLECTRIQUE

Le raccordement consiste à brancher les deux bornes électriques sur le transformateur, pré-réglé pour une sortie à 24 V (cf. référence au schéma électrique 14.1). Uniquement dans la version L : tension pour lumière led 3,3 Vcc : fil noir (+), fil blanc (-).



REMARQUE

- L'alimentation électrique et le transformateur utilisé doivent présenter une très basse tension de sécurité (type TBTS) adaptée à un usage médical, dans le respect de la réglementation en vigueur.
- Le raccordement éventuel à des bornes dont la tension de sortie est supérieure à 24 V pourrait endommager l'appareil de manière irréversible et compromettre la sécurité.

6.2 — RACCORDEMENT AU CIRCUIT HYDRAULIQUE

Le tube vert de la seringue doit être raccordé au circuit hydraulique.



REMARQUE

- La pression de service est égale à 250 Kpa. Une éventuelle augmentation légère de la pression ne ferait qu'entraîner un jet plus puissant, sans créer de problèmes ni de dangers.
- L'eau utilisée doit être potable, filtrée (<25 µm) et exempte de bactéries, etc.
- Pour un bon fonctionnement de la seringue, la pression de l'eau ne doit pas être inférieure à la pression indiquée.

6.3 — RACCORDEMENT AU CIRCUIT PNEUMATIQUE

Le tube bleu de la seringue doit être raccordé au circuit

pneumatique.



REMARQUE

- La pression de service recommandée est de 450 Kpa environ.
- Lors de l'utilisation de la seringue Minilight, il convient également de se conformer aux règlements nationaux concernant la qualité de l'eau et de l'air.
- L'air doit être de qualité médicale, sec et exempt d'huile et de bactéries – un filtre à air de 5 µm est conseillé.

6.4 — RACCORDEMENT AU MANCHON ANTI-TRACTION

Le manchon anti-traction doit être raccordé à la station de laboratoire. Ce fil a pour but d'absorber toute force éventuelle afin d'éviter que des tractions anormales se répercutent sur les fils électriques ou sur les tubes d'air et/ou d'eau. Les éventuels dysfonctionnements provoqués par l'absence de raccordement du manchon anti-traction ne sauraient être imputés au fabricant.

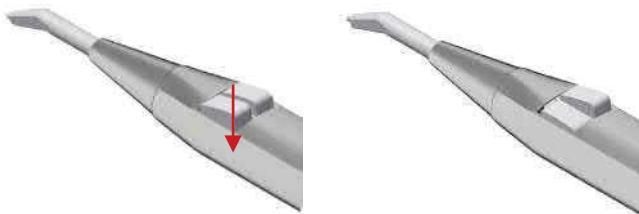
6.5 — REMARQUES RELATIVES AU RACCORDEMENT

- Avant d'effectuer des essais de fonctionnement, il est indispensable de raccorder correctement aussi bien le circuit électrique que le circuit hydraulique et pneumatique.
- L'utilisation de la seringue sans qu'elle soit branchée sur le circuit hydraulique et pneumatique pourrait endommager cette dernière.
- Il convient de prêter une attention particulière au raccordement des tubes, car leur inversion éventuelle pourrait endommager la seringue.

7 — UTILISATION PRÉVUE

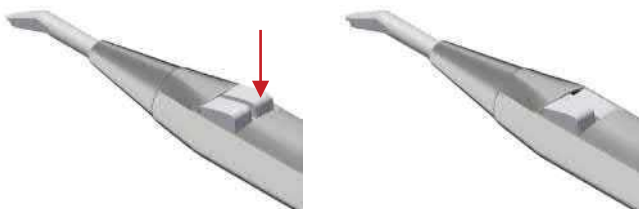
7.1 — INTRODUCTION D'EAU FROIDE

Pour introduire de l'eau froide dans le champ opératoire, il suffit d'appuyer sur le bouton gauche du manche, pictogramme:



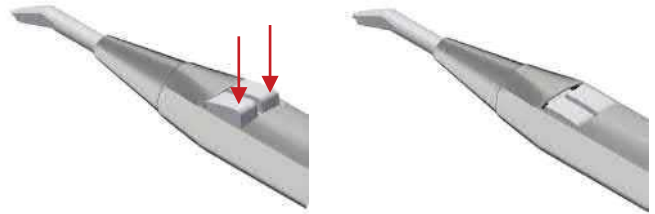
7.2 — INSUFFLATION D'AIR FROID

Pour insuffler de l'air froid dans le champ opératoire, il suffit d'appuyer sur le bouton droit du manche, pictogramme:



7.3 — INTRODUCTION COMBINÉE D'EAU ET D'AIR FROIDS (SPRAY)

Pour introduire de l'eau et de l'air froids en mode combiné (spray), il suffit d'appuyer simultanément sur les deux boutons du manche :

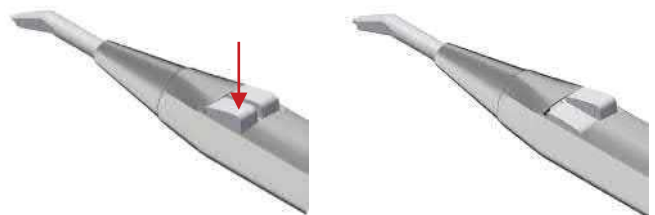


7.4 — INTRODUCTION D'EAU CHAUDE (présente dans la version 6F et L)

Pour introduire de l'eau chaude dans le champ opératoire, il suffit de tourner vers la droite l'interrupteur situé à la base du manche (mise sous tension du LED vert) :



et d'appuyer sur le bouton gauche du manche :

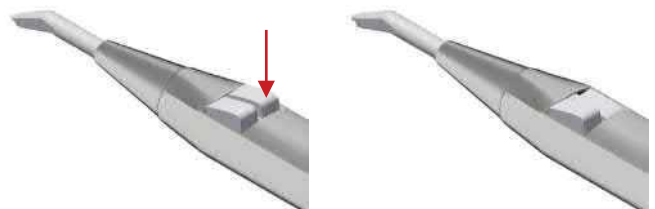


7.5 — INSUFFLATION D'AIR CHAUD (présente dans la version 6F et L)

Pour insuffler de l'air chaud dans le champ opératoire, il suffit de tourner vers la droite l'interrupteur situé à la base du manche (mise sous tension du LED vert) :



et d'appuyer sur le bouton droit du manche :

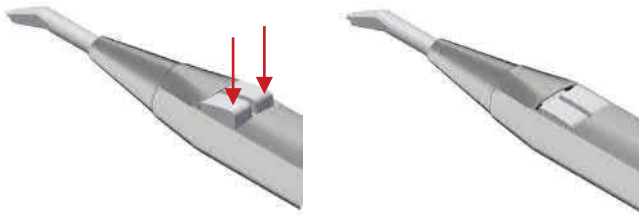


7.6 — INTRODUCTION COMBINÉE D'EAU ET D'AIR CHAUDS (SPRAY) (Présente dans la version 6F et L)

Pour introduire de l'eau et de l'air chauds en mode combiné (spray), il suffit de tourner vers la droite l'interrupteur situé à la base du manche (mise sous tension du LED vert) :



et d'appuyer simultanément sur les deux boutons du manche :



7.7 — FONCTION LUMIÈRE (présente dans la version L)

Cette fonction est présente dans la version Minilight L dans laquelle le manche est doté d'une lentille pour fibre optique qui propage la lumière générée par un led situé sur le corps de la seringue. Il est conseillé d'utiliser un interrupteur pour la mise sous et hors tension du led. Pour plus d'informations sur les branchements, se reporter au schéma électrique 14.2.



REMARQUE

- L'enclenchement de l'interrupteur a pour seul but de présélectionner les fonctions chaudes. Le chauffage réel de l'eau et/ou de l'air n'a lieu qu'au moment de leur utilisation effective.
- Les procédures de nettoyage (ou de lavage des tubes) doivent être systématiquement effectuées en position froide.

MISE EN GARDE

Ne pas utiliser l'embout de manière inappropriée. Retirer l'embout après chaque intervention sur un patient et le stériliser.

IMPORTANT

L'air et l'eau doivent pouvoir s'écouler librement par l'embout. Ne pas appuyer l'embout sur la dent ou sur un objet. Ne pas appuyer l'embout contre des matériaux à empreinte susceptibles de l'obstruer.

7.8 — MISE EN SERVICE INITIALE ET UTILISATION APRÈS TOUTE PÉRIODE D'INACTIVITÉ PROLONGÉE



- Avant toute utilisation, stériliser le manche et les accessoires.
- Après toute période d'inactivité prolongée, il convient de nettoyer, traiter et stériliser le manche.



AVANT CHAQUE PATIENT

1. S'assurer que le manche a bien été stérilisé.
2. Régler l'alimentation en liquides depuis la station de laboratoire (cf. tableau, point 5).
3. Après avoir appuyé sur le bouton d'air, vérifier la présence d'un jet d'air nettement reconnaissable.
4. Vérifier le débit d'eau.
5. Utiliser uniquement de l'eau filtrée et de l'air exempt d'huile et de micro-organismes.
6. Contrôler l'embout à la recherche d'obstructions ou de dépôts éventuels, nettoyer le cas échéant.

REMARQUE

- Rincer la seringue vide au début de chaque journée de travail (2 minutes minimum) et avant toute utilisation sur un patient (20 à 30 s minimum)
- Installer, immédiatement en amont de la seringue, des filtres en mesure de retenir les micro-organismes provenant du circuit hydraulique et pneumatique.

8 — NETTOYAGE ET STÉRILISATION

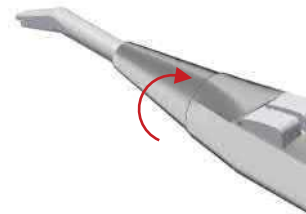


Après chaque intervention sur un patient, IL CONVIENT de nettoyer et de stériliser le manche et l'embout de la seringue afin de garantir la plus grande sécurité.

Symbole de stérilisation sur le manche : 

Dans ce but, effectuer les étapes suivantes. Détacher l'embout en dévissant le capuchon de protection de l'embout

1. dévisser le capuchon de protection de l'embout



2. retirer le capuchon de protection de l'embout

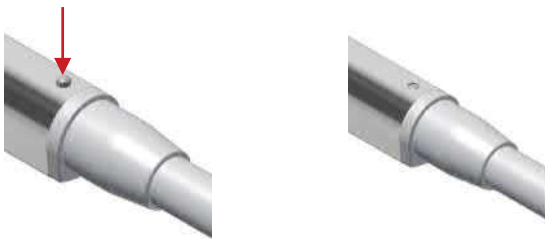


3. extraire l'embout



ou la totalité du manche en appuyant sur le bouton situé dans la section inférieure du manche et en tirant vers le haut.

1. appuyer sur la goupille pour désengager le manche



2. retirer le manche



nettoyer ces derniers à l'aide d'un chiffon humide en ôtant les taches éventuelles. Déposer les pièces dans un autoclave à vapeur d'eau à 134 °C pendant 3 minutes MINIMUM (conformément à la norme EN 13060)

A — MISES EN GARDE



La stérilisation peut également être effectuée dès la première utilisation de la seringue.

- Une stérilisation inadéquate est dangereuse aussi bien pour les patients que pour les opérateurs.
- Ne pas effectuer de désinfection par vaporisation.
- Ne pas tremper dans des liquides désinfectants.
- Ne pas effectuer de stérilisation chimique à froid ou avec de l'air chaud.
- Le personnel doit être spécialisé et formé.
- Utiliser le désinfectant selon les indications du fabricant figurant sur l'étiquette.

- Ne pas utiliser de liquides à base de chlore.
- En cas de stérilisation simultanée de plusieurs pièces dans un même autoclave, prendre soin de ne pas dépasser la charge maximale admissible.

B — PRÉPARATION

Éliminer les salissures en surface à l'aide d'un essuie-tout jetable. Nettoyer l'intérieur des tubes en poussant de l'air et de l'eau dans la seringue pendant 30 secondes environ. Retirer le manche en acier inox en appuyant sur le bouton situé à l'extrémité du manche. Dévisser le capuchon de protection et ôter l'embout.

C — NETTOYAGE MANUEL

À l'aide d'un essuie-tout jetable et d'eau potable, retirer les salissures ou la saleté éventuellement présentes.

D — NETTOYAGE AUTOMATIQUE

Non prévu

E — DÉSINFECTION MANUELLE

Procéder à la désinfection en utilisant uniquement un essuie-tout jetable et des désinfectants autorisés (Selon les instructions figurant sur l'étiquette et la fiche technique du produit). Désinfectants recommandés :

- Incidin liquid
- FD 322 Durr
- Mikrozyd AF liquid

F — DÉSINFECTION AUTOMATIQUE

Non prévue

G — SÉCHAGE MANUEL

Sécher avec un essuie-tout. Sécher aussi bien l'intérieur que l'extérieur avec de l'air comprimé sec, propre et exempt de contamination jusqu'à l'obtention d'un séchage complet. Ne pas sécher à l'air chaud.

H — SÉCHAGE AUTOMATIQUE

Non prévu

I — ENTRETIEN ET CONTRÔLE

Aucun entretien particulier n'est nécessaire. Aucun délai objectif ne limite la durée d'utilisation du manche : inspecter visuellement le manche à la recherche de traces d'endommagement et d'usure, remplacer au besoin.

L — EMBALLAGE

Utiliser des sachets de stérilisation constitués d'un film thermoformable de dimensions adéquates.



M — STÉRILISATION

Le manche et l'embout sont stérilisables. Effectuer la stérilisation dans un appareil à vapeur d'eau (autoclave) de classe B conforme à la norme EN 13060 ISO 17665-1. Stérilisation dans un autoclave à vapeur avec vide fractionné

à 3 phases de 134 °C +/- 1 °C, pression de 2,13 bar, temps d'attente de 4 minutes. Ne jamais dépasser 134 °C. L'autoclave doit être homologué.

N — CONSERVATION

En dehors de la conservation des composants dans leur sachet hermétiquement fermé et stérilisé, aucune disposition particulière ne s'impose. Conserver dans un lieu adéquat sec, à l'abri de l'ensoleillement direct, présentant de préférence une charge microbienne faible.

9 — ENTRETIEN

Aucun entretien particulier de l'appareil n'est prévu ou nécessaire, si ce n'est le nettoyage et la stérilisation d'usage décrits au point précédent.

10 — ÉLIMINATION ET DESTRUCTION



Le produit ne contient aucun composant toxique, nocif ou dangereux. Il convient d'appliquer la collecte sélective relative aux équipements électriques. Se conformer aux règlements en vigueur dans les différents pays.

11 — INFORMATIONS DESTINÉES AU CHIRURGIEN-DENTISTE



Le fabricant des stations de laboratoire est tenu de remettre la notice d'utilisation fournie avec la seringue Luzzani Dental à l'utilisateur final.

12 — FORMULAIRE DE DÉCLARATION DES ANOMALIES

Dans le but de satisfaire aux exigences de conformité à la norme 93/42/CEE, le fabricant a instauré une procédure de surveillance après commercialisation portant sur d'éventuels problèmes engendrés par l'utilisation de nos produits. Cet engagement comporte l'obligation pour l'utilisateur et le fabricant de signaler aux autorités compétentes tout incident survenu au patient ou à l'utilisateur provoqué par un dysfonctionnement ou une dégradation des caractéristiques et/ou des prestations, ainsi que toute omission dans la notice d'utilisation. Nous vous prions de nous signaler d'éventuelles anomalies en nous renvoyant le coupon-réponse joint en dernière page de la notice.

13 — PICTOGRAMMES

PICTOGRAMMES :



Haut



Fragile



Conserver au sec



Dispositif de type b



Courant alternatif



Mises en gardes générales



Collecte sélective pour les équipements électriques et électroniques



Fabricant



Double isolation



Numéro de lot



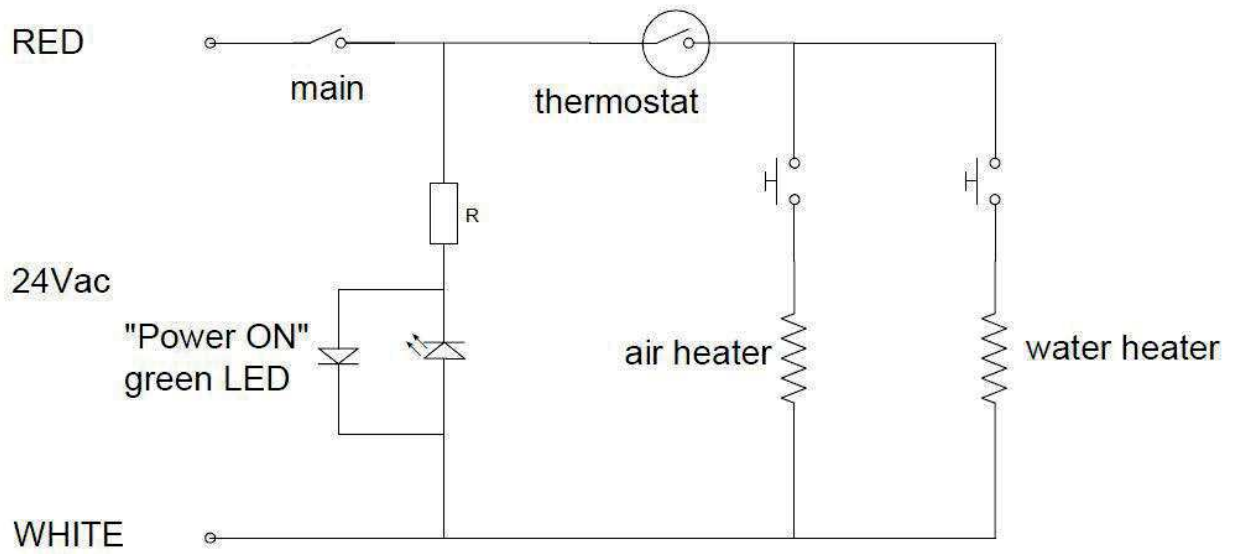
Stériliser



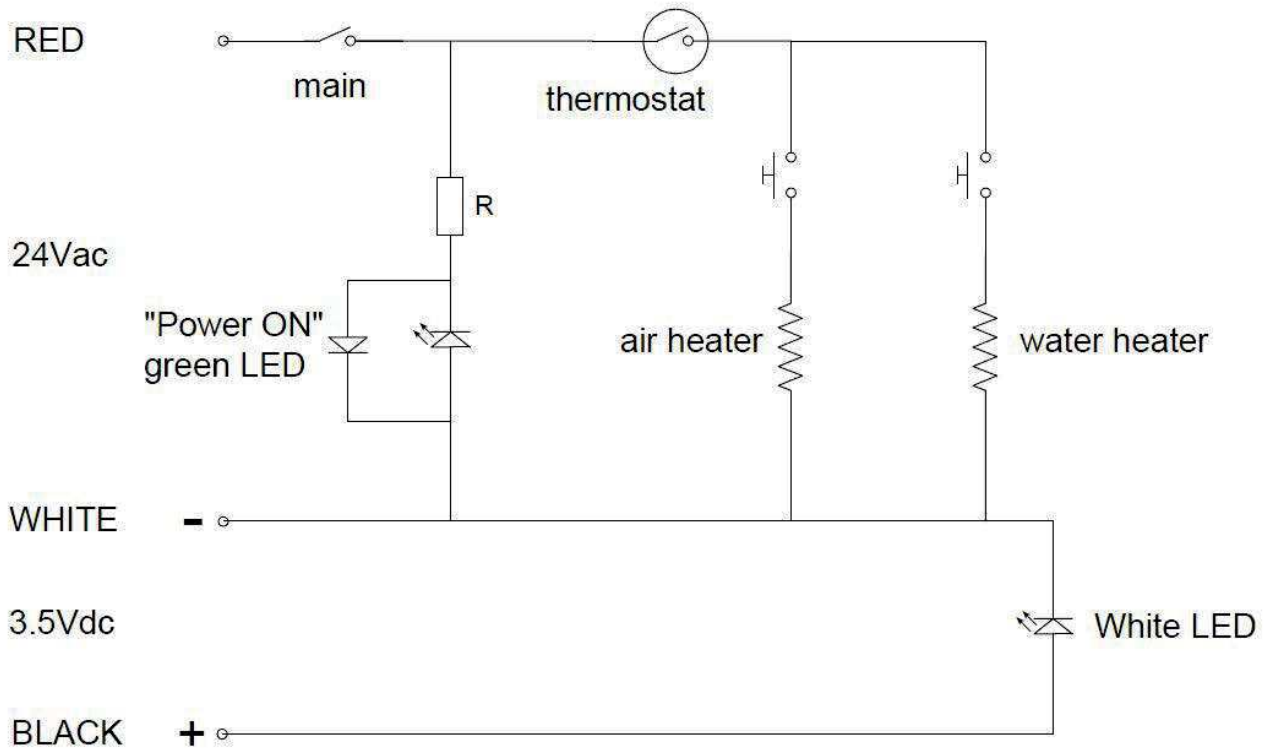
Consulter la notice d'utilisation

14 — SCHÉMA ELECTRIQUE





14.1 – VERSION 6F



14.2 – VERSION L



INSTRUCTIONS FOR CLEANING AND STERILIZATION OF MINILIGHT, MINIMATE, MINIBRIGHT SYRINGES IN ACCORDANCE WITH UNI EN ISO 17665 REQUIREMENTS

<p>Warning</p> 	<ul style="list-style-type: none"> • Sterilization must be performed even when using the syringe for the first time. • Inappropriate sterilization is dangerous for patients and operators. • Do not perform spray sterilization. Do not place in any disinfectant liquids. • Do not perform cold chemical or hot air sterilization. • The appointed staff must be specialized and trained. • Use the disinfectant in accordance with the specifications set by the manufacturer indicated on the label. • Do not use chlorine-based solutions. • When sterilizing more than one piece in one autoclave do not exceed its maximum load capacity.
<p>Preparation</p>	<p>Remove dirt from the surface using a disposable paper tissue. Let air and water flow from the syringe for about 30 seconds in order to clean the internal channels. Press the button located at the bottom of the sleeve and slide the stainless steel sleeve off the syringe body. Unscrew the ferrule and remove the tip.</p>
<p>Manual cleansing</p>	<p>Wipe with a disposable paper tissue and with the aid of drinking water to remove any impurities and dirt</p>
<p>Automatic cleansing</p> 	<p>Not available</p>
<p>Manual disinfection</p>	<p>Perform disinfection only with a disposable tissue and with compatible disinfectants (in accordance with the instructions included in the product label and technical data sheet). Recommended disinfectants:</p> <ul style="list-style-type: none"> • Incidin liquid • FD 322 Durr • Mikrozyd AF Liquid
<p>Automatic disinfection</p> 	<p>Not available</p>
<p>Manual drying</p>	<p>Dry with disposable paper tissue. Dry with dry, clean and uncontaminated compressed air both internally and externally until completely dry. Do not dry with hot air.</p>
<p>Automatic drying</p>	<p>Not available</p>
<p>Maintenance and checking</p>	<p>No particular maintenance is required. There is no objective term limiting the usage life of the sleeve: check to see if there are if any damages or signs of wear and tear, replace the part if necessary.</p>
<p>Packaging</p>	<p>Use appropriately sized sterilization packages made of thermoweldable film.</p>
<p>Sterilization</p> 	<p>The sleeve and tip are autoclavable. Sterilize using EN 13060 ISO 17665-1 compliant class-B steam autoclave. Sterilize with 3 phases fractionated vacuum 134° C +/- 1 °C with 2.13 bar pressure, 4 minutes wait. Never exceed 135° C. The autoclave must be validated.</p>
<p>Preservation</p>	<p>No particular requirements other than keeping them in their sealed and sterilized package. Keep them in an appropriate environment and out of direct sunlight and in a dry place, which should have low bioburden where possible.</p>

FORMULAIRE DE DÉCLARATION DES ANOMALIES

PRODUIT _____

TYPE _____ LOT _____

DÉCLARANT _____

SOCIÉTÉ _____

TYPE DE SIGNALEMENT

ANOMALIE

SUGGESTION

DESCRIPTION

NOTE

DATE _____

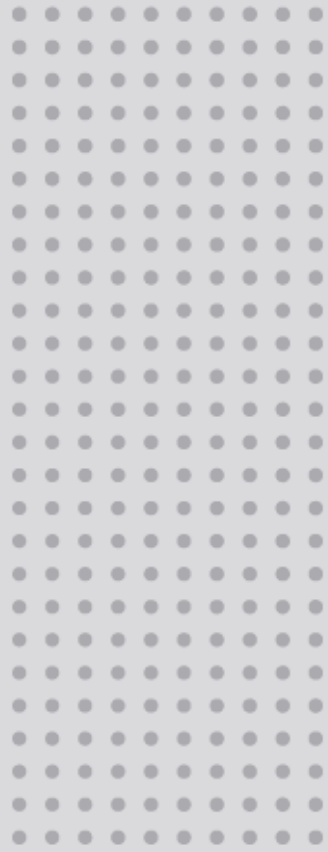
SIGNATURE _____

ENVOYER À L'ADRESSE SUIVANTE :

LUZZANI DENTAL SRL

Via Torino 3 - Senago (MI) - ITALIE

tél. +39 02 99010379



EVA

MANUEL D'UTILISATEUR



EXPERIENCE AND INNOVATION
SINCE 1948

TABLE DES MATIÈRES

1	SYMBOLES UTILISÉS.....	3
1.1	SYMBOLES UTILISÉS DANS CE MANUEL.....	3
1.2	SYMBOLES UTILISÉS SUR L'ÉTIQUETAGE ET SUR L'EMBALLAGE.....	3
2	FIN PRÉVUE.....	4
2.1	UTILISATEURS PRÉVUS.....	4
2.1.1	Qualification professionnelle :.....	4
2.1.2	Compétences minimum.....	4
2.1.3	Expérience.....	4
2.1.4	Handicaps d'utilisateur éventuels.....	4
3	DESCRIPTION DU PRODUIT.....	5
3.1	DESCRIPTION DE L'INTERFACE UTILISATEUR COMMUNE.....	6
4	CONSIGNE D'UTILISATION.....	6
4.1	ALLUMAGE / EXTINCTION.....	6
4.2	RÉGLAGE DE L'INTENSITÉ LUMINEUSE.....	6
4.3	CHANGEMENT DE LA TEMPÉRATURE DE COULEUR SUR VERSION TUNABLE WHITE.....	7
4.4	RÉGLAGE COMPOSABLE SUR VERSION TUNABLE WHITE.....	8
4.5	RÉGLAGE D'INTENSITÉ MINIMUM SUR VERSION SOLAR.....	8
4.6	RÉGLAGE ALLUMAGE AUTO.....	8
4.7	ALLUMAGE / EXTINCTION THEIA.....	8
4.8	TÉLÉCOMMANDE.....	8
4.9	MODE DE SYNCRONISATION AVEC ÉCLAIRAGE AMBIANT FARO.....	9
5	MAINTENANCE PRÉVENTIVE ET CONTRÔLES DE ROUTINE.....	10
6	NETTOYAGE ET DÉSINFECTION.....	11
6.1	NETTOYAGE DES PARABOLES RÉFLÉCHISSANTES.....	11
6.2	NETTOYAGE ET DÉSINFECTION DE LA TÊTE.....	11
6.3	NETTOYAGE ET DÉSINFECTION DES BRAS.....	11
7	STÉRILISATION DES POIGNÉES.....	11
7.1	DÉPOSE DES POIGNÉES.....	11
7.2	DÉCONTAMINATION ET DÉSINFECTION.....	11
7.3	STÉRILISATION.....	11
8	DÉPANNAGE.....	12
8.1	LISTE D'ERREURS.....	12
9	CARACTÉRISTIQUES TECHNIQUES.....	12
9.1	STOCKAGE ET TRANSPORT : CONDITIONS ENVIRONNEMENTALES.....	13
9.2	UTILISATION : CONDITIONS ENVIRONNEMENTALES.....	13

Chère/Cher client(e),

FARO espère que vous apprécierez votre travail grâce à ce nouvel éclairage de haute qualité. Pour travailler en sécurité et profiter pleinement des performances du produit, lisez attentivement ce manuel avant d'utiliser l'appareil.

Suivez tout particulièrement tous les avertissements et remarques décrits dans les Recommandations de sécurité incluses dans l'emballage.

Conditions de garantie :

FARO offre au client final une **garantie de 24 mois** à compter de la date d'installation jusqu'à un maximum de 30 mois suivant la date de fabrication.

Les réparations sous garantie doivent être conduites par FARO ou son réseau d'entretien agréé.

La garantie est considérée valable uniquement si :

- l'utilisateur a envoyé le Certificat de garantie dûment renseigné à l'adresse e-mail service@faro.it
- l'utilisateur a enregistré la garantie via le site Web de Faro ;

La garantie couvre les défauts de fabrication et d'ingénierie ; en cas de réclamations valables, la garantie couvre uniquement le remplacement gratuit des pièces. Les travaux de main-d'œuvre ne sont pas inclus dans la garantie.





La garantie n'est pas considérée valable, à la seule discrétion de FARO, si le défaut est dû à une manipulation, des dégâts, des modifications non autorisées du produit, une utilisation incorrecte, une maintenance inappropriée et une usure standard.

Ce produit est doté d'une durée de vie utile de : 10 ans.

Tout incident grave survenant en rapport avec l'appareil doit être rapporté au Fabricant et à l'autorité compétente de l'État-membre de résidence de l'utilisateur et/ou du patient.

1 SYMBOLES UTILISÉS

1.1 SYMBOLES UTILISÉS DANS CE MANUEL

	<i>AVERTISSEMENT</i>
Les paragraphes signalés par ce symbole contiennent des instructions qui doivent être attentivement suivies pour éviter d'endommager l'appareil, ou de blesser l'opérateur ou le patient.	
	<i>ATTENTION</i>
Ces instructions vous avertissent que vous devez veiller à éviter les situations risquant d'endommager l'appareil.	
	<i>INTERDICTION</i>
Cette icône met en garde contre ce que vous ne devez pas faire afin d'éviter d'endommager l'appareil.	
	<i>REMARQUES</i>
Cette icône fournit des informations vous permettant d'utiliser l'appareil plus efficacement.	

1.2 SYMBOLES UTILISÉS SUR L'ÉTIQUETAGE ET SUR L'EMBALLAGE

La plaque signalétique est fixe :

- pour l'éclairage complet ou les bras : sur le bras arrière
- pour la tête : sous le capot du dissipateur thermique

Description du numéro de série





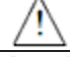


- Pour l'éclairage dentaire YYLDNNNNNN
- Pour la tête de l'éclairage dentaire YYTENNNNNN


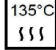

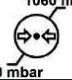




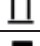
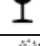

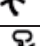
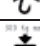
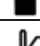




Emplacement

- YY : deux derniers chiffres de l'année de fabrication
- NNNNNN : décompte progressif de l'année

ex. : 2ILD000001 I le premier produit fabriqué en 2021.

Les symboles standardisés suivants sont également présents :

Symbole	Description
	Repère de Conformité Europe
	Appareil médical conforme à la réglementation (UE) 2017/745 du Parlement européen et du Conseil à la date du 5 avril 2017 concernant les appareils médicaux.
	Lisez les consignes d'utilisation. Fournies par voie électronique.
	Symbole du fabricant conforme à la réglementation (UE) 2017/745.
	Les consignes d'utilisation incluent des avertissements de sécurité.
	Équipement WEEE conforme à la Directive 2012/19/CE. Mettre le produit au rebut conformément à cette directive.
	Double isolation. Appareil de catégorie 2 contre les risques électriques

Symbole	Description
	Numéro de série
	Peut être stérilisé sous une chaleur de 134° C
	Utiliser l'appareil à une température incluse entre 10° C et 40° C
	Utiliser l'appareil sous une pression comprise entre 80 kPa et 106 kPa
	Utiliser l'appareil sous une humidité relative comprise entre 30 RH et 75 RH
	Symbole pour régler l'intensité lumineuse
	Symbole pour activer/désactiver l'éclairage
	Symbole pour activer/désactiver l'éclairage sur le bras arrière (Alya avec Theia Tech)
	Haut
	Fragile
	Protéger l'emballage de la pluie et de l'humidité
	Ne pas faire rouler
	Ne pas utiliser de crochets
	Poids empilable maximum
	Températures d'entreposage et de transport
	Humidité relative d'entreposage et de transport
	Pression atmosphérique d'entreposage et de transport
	Carton recyclable

2 FIN PRÉVUE

L'appareil est utilisé dans les cabinets dentaires et sert à éclairer la cavité orale et les structures orales des patients en dentisterie.

En conditions normales, l'appareil est positionné à une distance de 700 mm de la zone opératoire, distance pour laquelle les fonctions d'éclairage ont été conçues.

Les patients peuvent être de tout âge, avec des pathologies dentaires types.

2.1 UTILISATEURS PRÉVUS

Les utilisateurs prévus sont les dentistes (toutes spécialisations confondues) ou les assistants dentaires

2.1.1 Qualification professionnelle :

Diplôme en médecine, avec spécialisation en dentisterie

Diplôme en dentisterie

Diplôme d'assistance dentaire

2.1.2 Compétences minimum

Celles prévues pour la qualification professionnelle

Compréhension du jargon : Celle acquise pour la qualification professionnelle

2.1.3 Expérience

Celle requise pour conduire la profession

2.1.4 Handicaps d'utilisateur éventuels

Pour son utilisation, il est nécessaire de disposer au moins d'un membre supérieur ;

Faculté visuelle compatible avec la profession ;

L'utilisateur doté de ces caractéristiques ne requiert aucune formation spéciale

3 DESCRIPTION DU PRODUIT

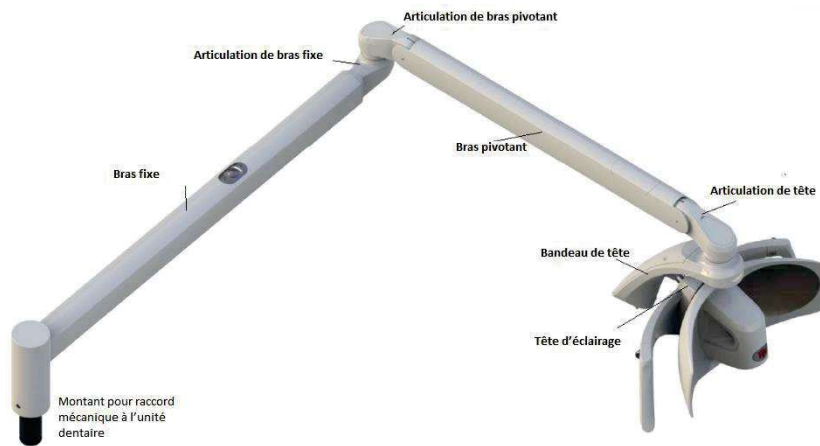


Image 1 – Éclairage dentaire – Support d'unité



Image 2 – Éclairage dentaire – Support au plafond

L'appareil est disponible en deux variantes de produit principales :

- EVA avec source lumineuse à 5 000 avec spectre « Solar »
- EVA avec source lumineuse Tunable White (4 000 K, 5 000 K, 5 700 K, réglage Composave (2 700 K)) sélectionnable par l'opérateur.

Ces principales variantes peuvent être fournies avec :

- Montage différent :
- Combinaison différente de longueur de bras
- Technologie Canbus
- Câble distant pour transmettre la commande à l'Unité dentaire
- Réglage Allumage auto ;
- Technologie Theia (source lumineuse secondaire sous le bras fixe) ;
- Caméra intégrée 2K ou 4K ;
- RF pour branchement avec éclairages ambiants de FARO (Siderèa)

Toutes les variantes peuvent être commandées via des codes produit dédiés, tel qu'indiqué dans le tableau ci-dessous :

Montage CHIFFRE 1-2	Bras pivotant CHIFFRE 3		Bras fixe CHIFFRE 4		Source lumineuse / Caméra intégrée CHIFFRE 5		Commande / radiofréquence (RF) CHIFFRE 6		Câbles CHIFFRE 7		Personnalisé ⁽¹⁾ CHIFFRE 8°-9	
5 U	0	Tête uniquement Pas de bras	0	Tête uniquemen t Pas de bras	0	Tunable White	0	Joystick	0	Standard	00	Std Faro
5 C	1	550 mm	1	600 mm	1	Sun 5 000 K	1	Joystick RF	1	Télécommande Cable bus	JJ	(4)
5 T	2	855 mm	2	600 mm Theia	2	Tunable White Caméra intégrée	2	Capteur				
			3	820 mm	3	Sun 5 000 K Caméra intégrée	3	Capteur RF				
			4	820 mm Theia	4	cNus Tunable ⁽²⁾⁽³⁾						
			5	960 mm	5	cNus Sun 5 000 K ⁽²⁾⁽³⁾						
			6	960 mm Theia								

(1) Les codes personnalisés incluent uniquement une personnalisation esthétique n'ayant aucun impact sur les critères de sécurité et EMC

(2) Le repère cNus pour l'Amérique du Nord ne peut pas être associé aux codes de variante suivants :

Chiffres 1-2 : 5T

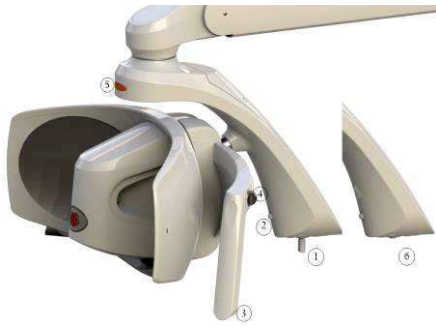
Chiffre 3 : 0

Chiffre 5 : 2 - 3

(3) Les versions Montage au plafond avec repère cNus sont considérées comme des applications fixes et doivent être branchées à la Protection de terre. Ces appareils sont classés Isolation de catégorie 1, conformément à IEC 60601-1.

(4) Personnalisation de marque esthétique sans impact sur les critères de sécurité et de performance

3.1 DESCRIPTION DE L'INTERFACE UTILISATEUR COMMUNE



- | | | | |
|---|---|---|-----------------------------------|
| 1 | Joystick | 4 | Molette de la poignée |
| 2 | Bouton servant à l'appariement et changement Tk | 5 | Languette d'indication |
| 3 | Poignée stérilisable | 6 | Capteur (alternative au Joystick) |
| | | 7 | Bouton pour Theia Tech |

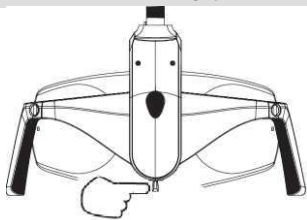
4 CONSIGNE D'UTILISATION

L'appareil doit être nettoyé avant utilisation (cf. paragraphe Nettoyage de l'appareil).

	Attention Ne pas utiliser l'appareil dans les environnements inflammables ou explosifs L'utilisation simultanée de l'éclairage avec des appareils électro-chirurgicaux peut causer un dysfonctionnement (scintillement, pas de commande, etc.)
	Avertissement Le Joystick doit être manipulé avec précaution pour éviter les ruptures. Ne jamais déplacer l'éclairage en saisissant l'interrupteur.
	Remarque À l'allumage, l'appareil réalise un auto-diagnostic, et la languette Indicateur se met à clignoter de différentes couleurs : bleu, vert et rouge. Les paramètres suivants sont mémorisés par la lampe et affichés à chaque allumage : <ul style="list-style-type: none"> • Dernier réglage d'intensité lumineuse • Réglage de température de couleur lumineuse (pour variante Tunable White)
	Avertissement Ne pas utiliser l'appareil si les pièces ou boîtiers sont endommagés ou que des jeux ou des écarts apparaissent entre : <ul style="list-style-type: none"> • Bandeau de tête / Articulation de tête • Articulation de bras fixe / Articulation de bras pivotant
	Avertissement Le joystick doit être manipulé avec précaution pour éviter les ruptures. Ne jamais déplacer l'éclairage à l'aide du joystick.

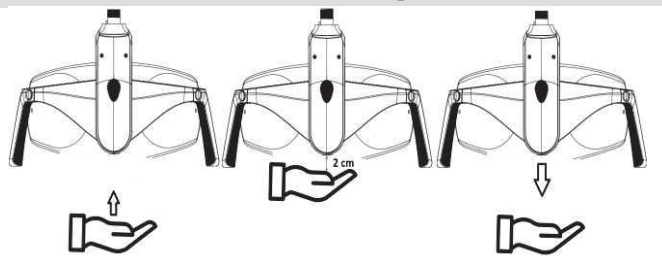
4.1 ALLUMAGE / EXTINCTION

Joystick



Appuyer à droite ou à gauche et relâcher
Signal acoustique : 1 bip

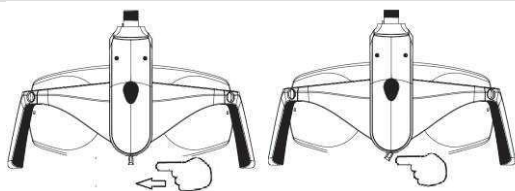
Capteur



Approcher la main du capteur jusqu'à 2 cm et baisser la main
Signal acoustique : 1 bip

4.2 RÉGLAGE DE L'INTENSITÉ LUMINEUSE

Joystick Augmenter l'intensité lumineuse



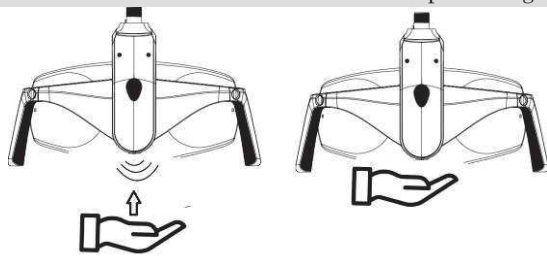
Appuyer à gauche et maintenir enfoncé jusqu'à avoir atteint l'intensité souhaitée. Puis relâcher
Signal acoustique : 1 bip lors de la commande
Intensité maximum atteinte : bip continu

Joystick Réduire l'intensité lumineuse



Appuyer à droite et maintenir enfoncé jusqu'à avoir atteint l'intensité souhaitée, puis relâcher.
Signal acoustique : 1 bip lors de la commande
Intensité minimum atteinte : bip continu

Capteur - Augmenter et réduire l'intensité lumineuse



Approcher la main du capteur jusqu'à 2 cm et maintenir cette distance jusqu'à ce que l'intensité lumineuse souhaitée soit atteinte

Signal acoustique : 1 bip lors de la commande

Intensité maximum atteinte : 2 bips

Intensité minimum atteinte : 1 bip



sur la version avec capteur, l'intensité lumineuse ne cesse de baisser jusqu'au minimum et d'augmenter jusqu'au maximum

**Remarque**

Lors de la modification de l'intensité lumineuse, le voyant change en fonction du niveau de luminosité, selon l'image ci-dessous :

Intensité lumineuse :
Minimum



Intensité lumineuse :
Moyenne Minimum



Intensité lumineuse :
Moyenne Maximum

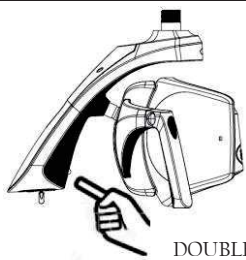


Intensité lumineuse :
Maximum



4.3 CHANGEMENT DE LA TEMPÉRATURE DE COULEUR SUR VERSION TUNABLE WHITE

Joystick et capteur



DOUBLE-CLIC

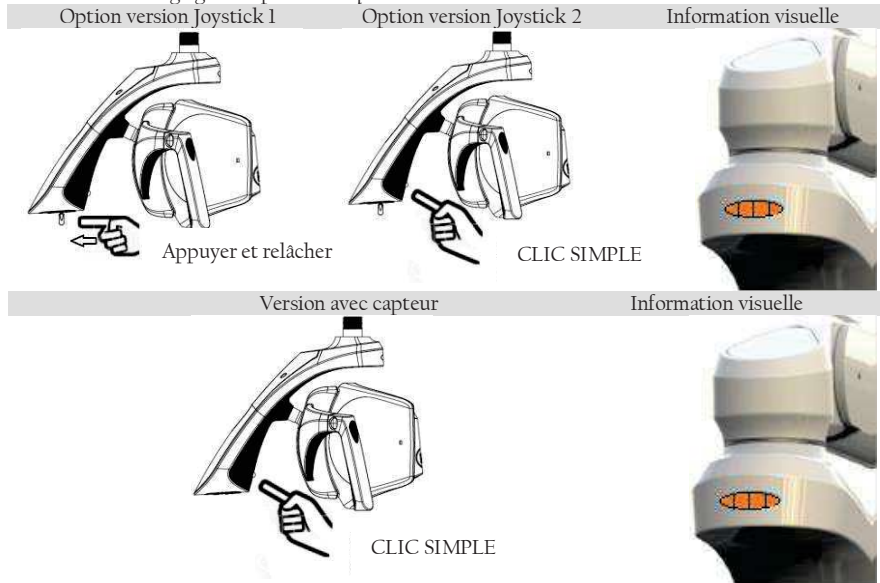
Chaque fois qu'un double-clic est effectué, le Tk de l'éclairage change.

Répéter la procédure jusqu'à ce que la température de couleur souhaitée s'affiche sur le voyant. 2 bips informeront l'utilisateur que le Tk change.

Version Sunlight	Version Tunable White		
TK 5 000 K Languette d'indication Vert lumineux	TK 4 000 K Languette d'indication Jaune lumineux	TK 5 000 K Languette d'indication Blanc lumineux	TK 5 700 K Languette d'indication Bleu lumineux

4.4 RÉGLAGE COMPOSABLE SUR VERSION TUNABLE WHITE

Le réglage Composable permet à l'utilisateur de travailler avec du matériau de restauration en évitant la polymérisation. Sélectionner le réglage Composable tel que décrit ci-dessous :

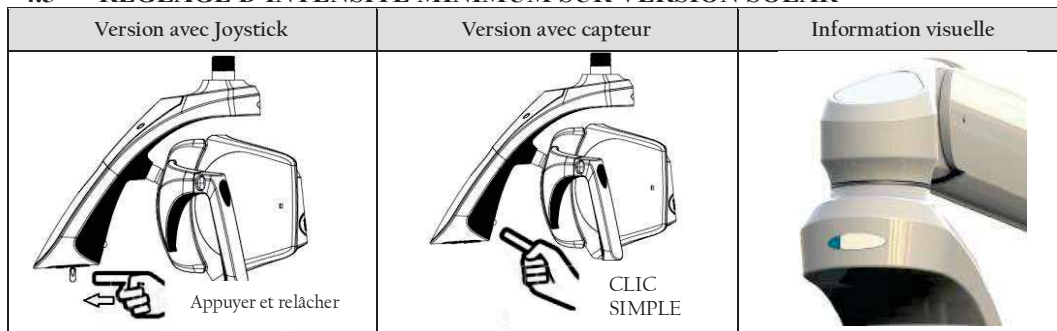


Lors de la sélection de commande Composable, un bip oscillant est audible. La languette d'indication passe à l'orange.



Quitter le réglage Composable en cliquant une fois depuis le réglage Composable

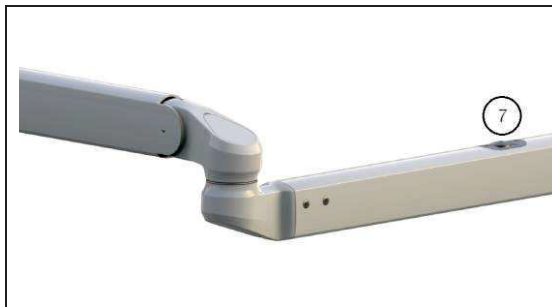
4.5 RÉGLAGE D'INTENSITÉ MINIMUM SUR VERSION SOLAR



4.6 RÉGLAGE ALLUMAGE AUTO

Quand le mode d'allumage est situé en position ON, les lampes s'allument automatiquement (sans commande spécifique de la part de l'utilisateur) si l'alimentation électrique est présente.

4.7 ALLUMAGE / EXTINCTION THEIA



L'éclairage sur le bras fixe (éclairage secondaire) peut être allumé/éteint et ajusté en mode de synchronisation avec l'éclairage opératoire et sa commande.

L'éclairage secondaire peut être manuellement opéré via le bouton (7) sur le bras fixe.

Si l'éclairage secondaire est allumé après l'éclairage opératoire, il sera automatiquement synchronisé.

Si l'éclairage secondaire est allumé avec l'éclairage opératoire éteint, il sera automatiquement réglé sur l'intensité maximum.



L'éclairage sur le bras fixe est ajusté en mode de synchronisation avec tête, il ne peut pas être ajusté indépendamment.

4.8 TÉLÉCOMMANDE

Se reporter aux consignes de l'Unité dentaire pour utiliser l'Éclairage dentaire depuis le panneau de contrôle de l'Unité dentaire

4.9 MODE DE SYNCHRONISATION AVEC ÉCLAIRAGE AMBIANT FARO

Si il est présent, l'appareil peut être branché en Radio-Fréquence (RF) à l'éclairage ambiant Faro pour créer un système d'éclairage synchronisé.

La procédure permettant de créer ce branchement s'appelle l'« appariement ».

Si plus d'un éclairage ambiant sont installés dans le cabinet, veiller à ce que les autres éclairages ambiants soient éteints ou allumés pendant plus de 60 secondes.

Pour activer l'« appariement », procéder comme suit :

1. Allumer l'éclairage ambiant Faro. L'éclairage ambiant commencera à chercher une entrée sur l'éclairage dentaire pendant 60 secondes.
2. Au sein des 60 secondes, enfoncer le bouton « Appariement » sur la lampe dentaire entre 4 et 6 secondes. Mais pas plus de 6 secondes (autrement, la procédure sera annulée).

L'éclairage ambiant active la DEL bleue sur le corps en aluminium.



Si la DEL bleue ne s'allume pas, une nouvelle tentative est possible (dans les 60 secondes suivant la première). Si 60 secondes se sont écoulées après avoir allumé l'éclairage ambiant, il est nécessaire de répéter la procédure à partir du point 1.

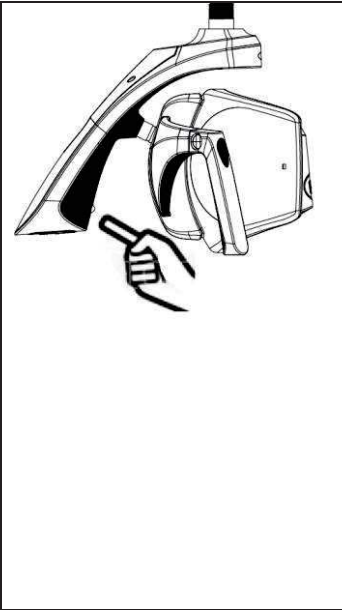
3. Une fois la DEL bleue allumée sur l'éclairage ambiant, vous disposez de 60 secondes pour confirmer l'« Appariement » en appuyant sur le bouton de programmation situé sur la télécommande de l'éclairage ambiant. À ce stade, la DEL bleue de l'éclairage ambiant clignote à double fréquence avant de s'éteindre. Si le bouton sur les télécommandes n'est pas enfoncé dans les 60 secondes, la DEL bleue s'éteint et la procédure doit être répétée à partir du point 1.

Après l'« Appariement », la synchronisation entre les 2 lampes (éclairage dentaire et éclairage ambiant) est activée.

Pour **DÉSACTIVER LA FONCTION DE SYNCHRONISATION**, procéder comme suit :

Appuyer sur le bouton Synchro entre 2 et 4 secondes, puis le relâcher.

Une fois relâché, un signal sonore (Bip) sera audible et la DEL bleue sur la lampe d'éclairage ambiant s'éteindra pour indiquer que la synchronisation a été désactivée.



Quand l'éclairage ambiant Faro est synchronisé avec l'éclairage dentaire, la DEL bleue sur l'éclairage ambiant s'allume en mode continu. Si la DEL est éteinte, la synchronisation n'est pas active.

La télécommande est toujours activée, il est donc possible de modifier la valeur d'éclairage en mode manuel.

Si l'éclairage dentaire est éteint, l'éclairage ambiant restera allumé.


5 MAINTENANCE PRÉVENTIVE ET CONTRÔLES DE ROUTINE



Seul le Technicien d'entretien est autorisé à conduire une Maintenance corrective et le remplacement de toute pièce de l'appareil, conformément au Manuel d'entretien du fabricant.

Contrôles	Fréquence	Procédure	Responsable
Pas de jeu ni d'écart entre les points de jonction (points 1, 2, 3, 4)	Annuel		Technicien d'entretien
Les vis des points de raccords doivent être serrées et intactes : <ul style="list-style-type: none"> • Vis 5 • Vis 6 	Annuel		Technicien d'entretien
Les écrous des points de raccord sous le châssis 1, 2 doivent être bien fixés et les écrous de sécurité intacts. Les vis sous le châssis 3 doivent être bien fixées.	Annuel		Technicien d'entretien
Vérifier l'absence de toute oxydation au niveau des joints, bras ou pièces en plastique.	Annuel	Inspection visuelle	Technicien d'entretien
Vérifier que la plaque signalétique est lisible	Annuel	//	Technicien d'entretien
Contrôler les dégâts sur le boîtier et l'intégrité des joints en plastique.	Annuel		Technicien d'entretien
Sécurité électrique conformément à EN 62353 1. Résistance diélectrique 2. Fuite actuelle	Tous les deux ans	Utiliser les paramètres définis dans l'IEC 60601-1	Technicien d'entretien
Contrôles de l'éclairage	Tous les deux ans	Avec un spectroradiomètre, vérifier les valeurs pour : Luminance max. : >35 000 lux CRI > 85 Puissance radiale en lumière bleue : <100 W/m ²	Technicien d'entretien

6 NETTOYAGE ET DÉSINFECTION

	<p>Avertissement contre le danger d'usure et de corrosion, et la chute de masse suspendue</p> <p>Concernant toutes les pièces en métal ou en plastique, il est strictement interdit d'utiliser des substances étant</p> <ul style="list-style-type: none"> - abrasives, - corrosives, - acides, - substances contenant du chlore ou des ions chlorure, du phosphore ou des ions phosphore, - détergents contenant du trichloréthylène, de l'essence, du white-spirit, du chlore ou équivalent. <p>Ne pas utiliser de détergents-désinfectants contenant les substances suivantes pour nettoyer les pièces en plastique :</p> <ul style="list-style-type: none"> - Hydroxyde d'ammonium - Hydroxyde de sodium - Peroxyde d'hydrogène - Chlorure d'ammonium - Chlorure de méthylène - Alcool méthylique - Acides et substances corrosives de toutes sortes. <p>Il est interdit de vaporiser directement une substance chimique sur l'appareil. Il est interdit d'utiliser des lingettes nettoyantes sans rinçage.</p>
	<p>Faro a testé et suggère l'utilisation des désinfectants suivants concernant les pièces en plastique et en métal :</p> <ul style="list-style-type: none"> - Durr FD366 Sensitive - Faro Perflex Advanced - Les désinfectants à base d'eau-alcool avec 70 % d'alcool isopropylique ou d'éthanol sont adaptés.

6.1 NETTOYAGE DES PARABOLES RÉFLÉCHISSANTES

Le nettoyage doit être effectué à l'aide d'un tissu doux en coton ou coton absorbant imprégné d'alcool éthylique.
Les désinfectants à base d'eau-alcool sont adaptés avec 70 % d'alcool isopropylique ou d'éthanol.

	<p>Attention - dégâts ou usure potentiels des paraboles</p> <p>Ne jamais vaporiser de détergent directement sur les paraboles. Les opérations de nettoyage sur les paraboles doivent être conduites avec des gants, pour éviter de laisser des empreintes sur les surfaces. Ne jamais utiliser de détergents contenant des tensioactifs ou des hydrofuges dont les dépôts peuvent laisser des stries. De légères stries ne nuiront pas à la qualité de l'éclairage. Les produits différant de ceux suggérés risquent d'endommager les paraboles. En cas de doute, contacter le service clientèle FARO.</p>
--	---


6.2 NETTOYAGE ET DÉSINFECTION DE LA TÊTE

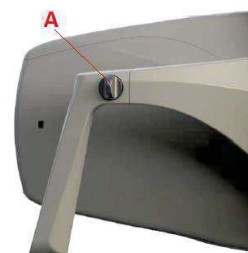
Le nettoyage doit être effectué à l'aide d'un tissu doux en coton ou coton humidifié d'une solution désinfectante.
Toujours essorer le tissu pour retirer tout le surplus de liquide.

6.3 NETTOYAGE ET DÉSINFECTION DES BRAS

Toujours utiliser un tissu imbibé d'un désinfectant approuvé pour désinfecter les surfaces et s'en servir pour essuyer.
Toujours essorer le tissu pour retirer tout le surplus de liquide.

7 STÉRILISATION DES POIGNÉES

	<p>Avertissement - danger de contamination croisée</p> <p>Les poignées ne sont pas fournies stériles, elles doivent donc être stérilisées avant utilisation. Les poignées doivent être stérilisées avant chaque patient.</p>
---	---



7.1 DÉPOSE DES POIGNÉES

Pour déposer la poignée, dévisser la molette « A » et la retirer du support.

7.2 DÉCONTAMINATION ET DÉSINFECTION

Avant de stériliser les poignées, elles doivent être décontaminées et désinfectées.

Pour désinfecter, Faro a testé les produits suivants en termes de désinfection :

- Faro Perflex Advance
- Durr FD366 Sensitive

	<p>AVERTISSEMENT - danger de rupture du plastique</p> <p>Les poignées ne peuvent pas être désinfectées par thermo-désinfection.</p>
--	--

7.3 STÉRILISATION

Les poignées doivent être conditionnées conformément à EN 868-5.

Les poignées peuvent être stérilisées avec des cycles standards 121°/134° C jusqu'à deux-cent (200) cycles ou à hauteur de la perte des performances mécaniques.

Les paramètres des cycles de stérilisation sont les suivants :

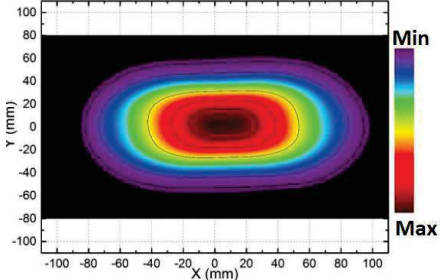
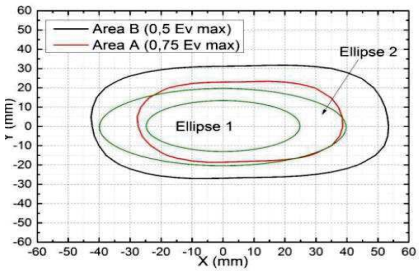
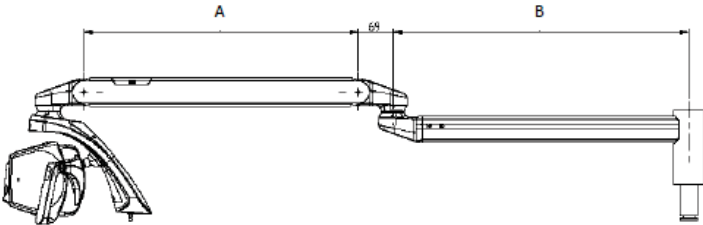

Cycle EN 13060	Température	Pression	Temps de suspension minimum
B	121° C	207 kPa	15 min
B	134° C	308 kPa	3 min

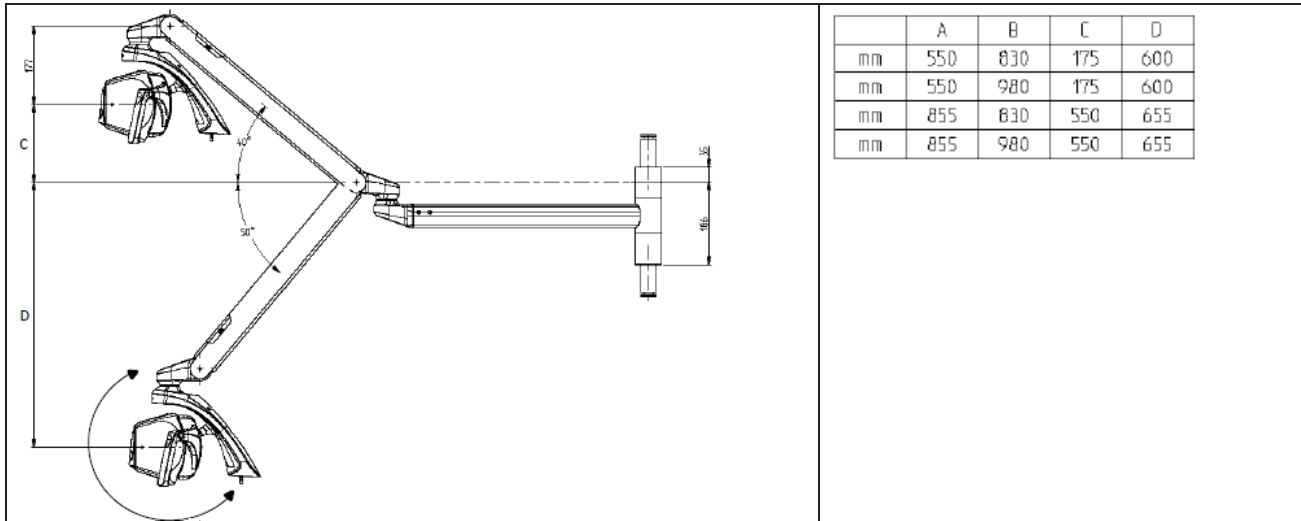
8 DÉPANNAGE

8.1 LISTE D'ERREURS

Erreur	Description	Langue d'indication	Indication acoustique
E1	Canal DEL ouvert 1	Premier secteur clignotant. Configuration de couleur : ROUGE	3 bips courts répétés 3 fois
E2	Canal DEL ouvert OPL 2	Premier et deuxième secteurs clignotants. Configuration de couleur : ROUGE	
E3	Haute température sur le groupe DEL	Non	Non
E4	Tension d'entrée basse ou élevée	Tous les secteurs clignotant ensemble. Configuration de couleur : ROUGE	5 longs bips
E5	Protection contre la surtempérature active	Premier secteur clignotant. Configuration de couleur : VIOLET	3 longs bips
E6	Haute température sur le tableau	Tous les secteurs clignotant en alternance. Configuration de couleur : VIOLET	3 longs bips

9 CARACTÉRISTIQUES TECHNIQUES

	Éclairage dentaire Tête d'éclairage dentaire	Éclairage dentaire avec Theia Tech
Alimentation électrique	24 V ca $\pm 10\%$ 50/ 60 Hz ; 32 V cc $\pm 10\%$;	24V ca $\pm 10\%$ -50/60 Hz ; 32 V cc $\pm 10\%$;
Puissance max. :	24 V ca 26 VA 32 V cc 14 VA	24 V ca : 40 VA 32 V cc : 28 VA
Fusibles recommandés pour l'installation (non fournis, en complément de l'installation)	24 V ca T1.6AL 250 V 32 V cc T1.25AL 250 V	24 V ca : T2AL 250 V 32 V cc : T1.25AL 250 V
Protection contre les risques électriques	Catégorie II Catégorie I pour montage au plafond (Certification Canada US) NB : la classification finale de la Catégorie de protection du Système médical est demandée au Technicien d'entretien en charge de l'installation ou au fabricant	
Classification vis-à-vis de IEC 62471	Catégorie 1 - Sans étiquetage	
Luminance max. (*)	> 45 000 lux	
Indice du rendu des couleurs (*)	> 95	
Température de couleur proximale CCT (*)	Version Sunlight 5 000 K Versions Tunable White : 4 000 K – 5 000 K – 5 700 K pour réglage Composeave : 2 700 K	
Dimension de spot (*)	180 mm x 110 mm	
Ombre portées max. ISO 9680 (*)	10 mm x 5 mm	
Nature du rayonnement	Rayonnement non ionisant	
Type de rayonnement	Lumières visibles	
Motif d'éclairage type ISO 9680		
Déplacements d'ensemble		
Rotations de tête		



(*) Valeurs optiques types soumises à des tolérances

Mesure effectuée à une distance de 700 mm. Contacter Faro pour connaître la procédure correcte de la mesure.

9.1 STOCKAGE ET TRANSPORT : CONDITIONS ENVIRONNEMENTALES

L'appareil dans son emballage d'origine peut être transporté et stocké sur une période maximum de 15 semaines si les conditions environnementales suivantes sont suivies :

- Température ambiante de -20° C à + 70° C
- Humidité relative de 10 % à 90 %
- Pression atmosphérique de 50 kPa à 106 kPa

9.2 UTILISATION : CONDITIONS ENVIRONNEMENTALES

- L'appareil doit être utilisé dans les conditions environnementales suivantes :
- Température de 10° à 40° C
- Altitude max. : 2 000 m
- Humidité relative de 30 % à 75 %



DAL 1948. ESPERIENZA
E RINNOVAMENTO

 **FARO S.p.A.**

via Faro, 15 - 20876 Ornago (MB) - Italy
Tel. +39 039.68781 - Fax +39 039.6010540
www.faro.it - comm.italia@faro.it - export@faro.it

EVA

Dental Operating Light

Medical Device

Class I



FARO SpA si riserva il diritto di modificare, senza preavviso, le caratteristiche indicate nel presente manuale.
FARO SpA reserves the right to change the specifications of this equipment without notice.
FARO SpA se reserve le droit de modifier, sans préavis, les caractéristiques dans ce manuel.
FARO SpA behält sich recht vor, jederzeit stillschweigend technische oder bauliche Änderung vorzunehmen.
FARO SpA se reserva el derecho de modificar sin aviso previo la características incluidas en el presente manual de uso.